

Вытяжные короба Unobox с радиальными рабочими колесами с загнутыми назад лопатками

Unobox exhaust units with backward curved centrifugal impellers



Код типа / Type Code

UNO 67 -560 -4 e .6 IF

Unobox / Unobox

Типоразмер корпуса / box size

50 = 500 мм; 67 = 670 мм;
80 = 800 мм; 102 = 1020 мм

Диаметр рабочего колеса /
impeller diameter

Количество полюсов /
number of poles

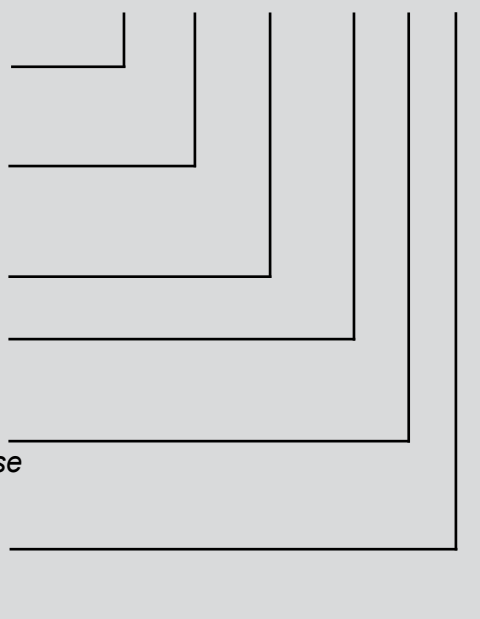
D = трехфазный переменный ток /
three phase alternating current

E = однофазный переменный ток / single phase

G = двигатель EC / EC motor

Типоразмер двигателя /
motor size (5 = 112 ; 6 = 150)

Длина пакета / stack length



Характеристики и исполнение

Unobox-ы Rosenberg сконструированы для перекачивания от небольших до средних расходов. Типичной областью применения является устройство вытяжной вентиляции, например, в жилых помещениях, торговых центрах, супермаркетах, заводских цехах, бассейнах, гаражах и т. д., то есть там, где необходимо удалять слегка загрязненный воздух.

Корпус

Корпус состоит из рамы, выполненной из полого алюминиевого профиля с 2 камерами и пластиковыми уголками, а также из двухслойных 20-миллиметровых панелей из оцинкованного стального листа с изоляцией негорючих, шумо- и теплоизолирующими стекловолоконными матами. В стандартном исполнении стенка корпуса открыта.

Рабочие колеса

В вентиляторах до номинального размера 450 используют рабочие колеса с загнутыми назад пластиковыми лопатками и опорным диском из стального листа, а свыше 500-го типоразмера – алюминиевые рабочие колеса высокой производительности с загнутыми назад лопатками. Рабочие колеса в сборе со ступицами динамически отбалансированы в 2 плоскостях в соответствии с уровнем качества G 2,5 согласно DIN ISO 1940.



Электрическое подключение

В стандартном исполнении на торцевой стороне двигателя предусмотрена клеммная коробка (с выведенным кабелем – по запросу).

Направление вращения

В серийном исполнении направление вращения рабочих колес правое (со стороны всасывания). При неверном направлении вращения (вращение для загнутых вперед лопаток) существует опасность перегрузки двигателя.

Графики производительности по воздуху

Графики для данных типорядов были сняты при типе А монтажа (свободное всасывание; свободное выдувание) и отображают достигаемый на стороне всасывания рост давления Δp_{fa} как функцию объемного расхода.

Уровень шума

На графиках производительности по воздуху указан уровень звуковой мощности L_{WA6} при свободном выдувании, проанализированный по методу А (обведенные цифры). Проанализированный по методу А уровень звуковой мощности L_{WA5} при свободном всасывании согласно DIN 45 635, часть 38, определяется следующим образом:

$$L_{WA5} [дБ(A)] = L_{WA6} [дБ(A)] - 4 дБ.$$

Проанализированный по методу А уровень звукового давления L_{pA} на удалении 1 м определяется приблизительно, для чего из уровня звуковой мощности А вычитается 7 дБ(А). Следует учесть, что отражения и характеристики помещения, а также частоты собственных колебаний по-разному влияют на величины уровня звукового давления. Относительный уровень октавной звуковой мощности L_{WArel} при средних частотах октав указан в таблицах, непосредственно относящихся к соответствующим типам вентиляторов.

Features and Construction

The Rosenberg Unoboxes are designed to handle air volumes from 800 m³/h to 19.000 m³/h. Typical applications are in apartments, shops, supermarkets, repair shops, warehouses, garages etc. and other areas of slight air contamination.

Casing

The housing supporting frames are double chamber aluminium profiles with corners made of plastic and double skinned (20mm) galvanized steel panels insulated with non-inflammable, noise and temperature insulating fibreglass mats. One side of the casing is open as standard.

Impellers

Fans up to diameter of 450mm have backward curved centrifugal impellers, made of plastic with galvanized steel support plates. Fans with a diameter of 500mm and larger have high efficiency backward curved centrifugal impellers made of aluminium.

The impellers together with the external rotor motors are balanced dynamically at two levels according to quality level G2.5 to DIN1940.

Electrical connection

The terminal box is affixed to the motor housing and can be supplied with flying leads on request.

Direction of rotation

The standard rotation direction of the impellers, viewed from the inlet side is clockwise. Counter-clockwise operation will cause overload damage to the motor.

Air performance curves

The performance curves for these fan types have been measured in mounting position A (free inlet; free outlet) and indicate the pressure increase Δp_{fa} as a function of the air flow.

Noise levels

The bordered values printed in the performance curve diagrams show the „A“ weighted L_{WA6} sound power level (fan outlet). Determination of „A“ weighted L_{WA5} sound power level at fan inlet:

$$L_{WA5} [дБ(A)] = L_{WA6} [дБ(A)] - 4 дБ$$

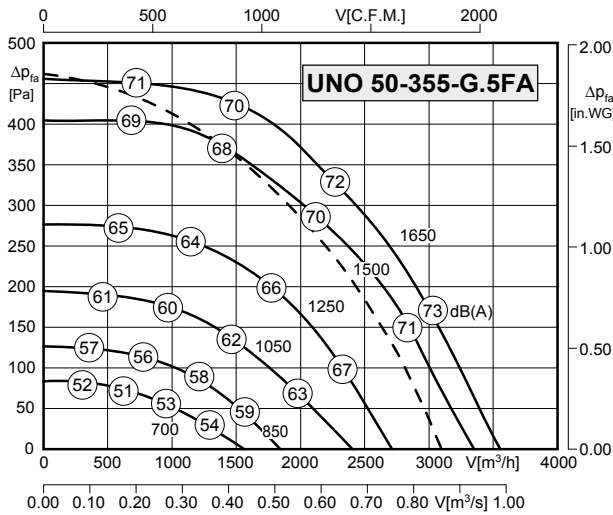
The „A“ weighted sound pressure level L_{pA} at a distance of 1 metre is calculated approximately by deducting 7 db(A) from the „A“ weighted sound power level. It is important to note that the reflection and room characteristic as well as natural frequencies influence the sound pressure levels a different way. The relative octave sound power level L_{WArel} at octave medium frequency you can find on the table on each fan type page.



- интегрированный регулятор (контроллер ЕС)
- комплексная система с минимальными эксплуатационными затратами благодаря использованию технологии ЕС
- простое включение в систему регулирования и адаптация к оборудованию
- возможность бесступенчатого управления или регулирования
- отсутствие конденсата благодаря алюминиевому двухкамерному полному профилю
- возможно выдувание в произвольном направлении
- чрезвычайно тихий

- integrated control system (EC controller)
- completed system with minimal operating costs, based on use of EC technology
- simple setting and adjustment of the complete system
- speed is 100% infinitely variable
- no condensate formation by use 2 chambers aluminium profile
- discharge in any direction possible
- extremely low noise

Технические характеристики / Technical Data:



Экономия энергии по сравнению с типом AC до: / Energy saving rate according to AC type up to: **35%***

* в диапазоне частичных нагрузок с регулировкой оборотов
 * at speed controlled partial load range

-- График при номинальном напряжении: при аксиальном протекании через Unobox/ performance curve at rated voltage: at axial air flow in Unobox

Тип/ Type: UNO-50-355-G.5FA	№ арт. / Art.-No.: F15-35500		
U	400 В (50 Гц)	ΔPfa мин	-- Па
P1	0,44 кВт	ΔI	-- %
IN	0,9 А	IA / IN	--
n	1650 об/мин	⚠	IP54
C400V	-- мкФ	✳	01.390 а)
tr	60 °C	🔋	36 кг

Уровень шума / Sound levels:

LWAel, метод А при V=0,5*Vmax LWAel A-weighted at V=0,5*Vmax	fM [Гц]						
	125	250	500	1K	2K	4K	8K
LWA2 [дБ(A)] Корпус / casing	-8	-4	-5	-10	-15	-26	-29
LWA5 [дБ(A)] сторона всасывания / inlet side	-13	-9	-4	-6	-9	-13	-24
LWA6 [дБ(A)] напорная сторона / outlet side	-12	-11	-5	-5	-8	-12	-25

Размеры / Dimensions:

(все размеры в мм / all dimensions in mm)

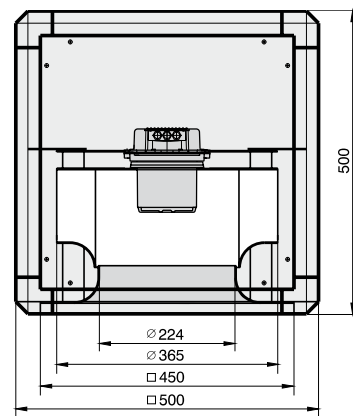
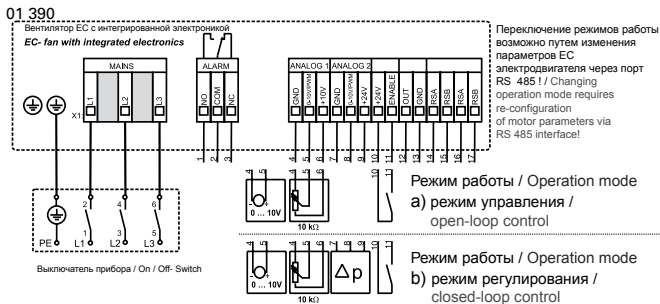


Схема подключения / Wiring diagram:



Дополнительные принадлежности / Accessories:

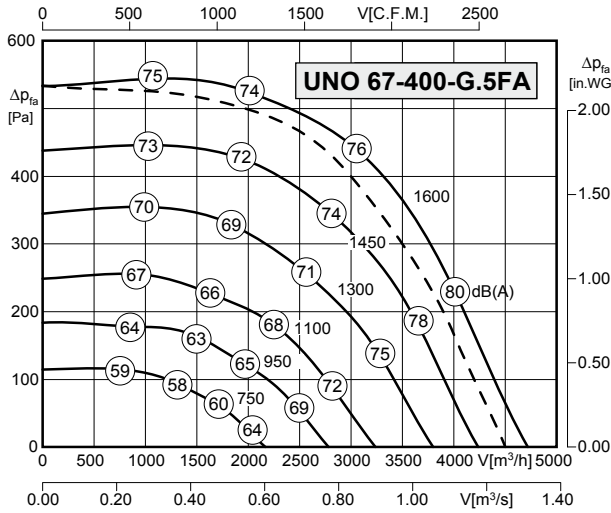




- интегрированный регулятор (контроллер EC)
- комплексная система с минимальными эксплуатационными затратами, благодаря использованию технологии EC
- простое включение в систему регулирования и адаптация к оборудованию
- возможность бесступенчатого управления или регулирования
- отсутствие конденсата благодаря алюминированному двухкамерному полному профилю
- возможно выдувание в произвольном направлении
- чрезвычайно тихий

- integrated control system (EC controller)
- completed system with minimal operating costs, based on use of EC technology
- simple setting and adjustment of the complete system
- speed is 100% infinitely variable
- no condensate formation by use 2 chambers aluminium profile
- discharge in any direction possible
- extremely low noise

Технические характеристики / Technical Data:



Экономия энергии по сравнению с типом AC до: / Energy saving rate according to AC type up to: **35%***

* в диапазоне частичных нагрузок с регулировкой оборотов
* at speed controlled partial load range

-- График при номинальном напряжении: при аксиальном протекании через Unobox/ performance curve at rated voltage: at axial air flow in Unobox

Тип/ Type:	UNO-67-400-G.5FA	№ арт. / Art.-No.:	F15-40000
U	400 В (50 Гц)	Δpfa мин	-- Па
P1	0,68 кВт	ΔI	-- %
IN	1,3 А	IA / IN	--
n	1600 об/мин	▲	IP54
C400V	-- мкФ	★	01.390 а)
tR	55 °C	■	47 кг

Уровень шума / Sound levels:

LWArel, метод A при V=0,5*Vmax LWArel A-weighted at V=0,5*Vmax	fM [Гц]						
	125	250	500	1K	2K	4K	8K
LWA2 [дБ(A)] Корпус / casing	-4	-4	-9	-13	-16	-21	-29
LWA5 [дБ(A)] сторона всасывания / inlet side	-15	-6	-4	-8	-10	-13	-20
LWA6 [дБ(A)] напорная сторона / outlet side	-10	-9	-7	-4	-9	-14	-23

Размеры / Dimensions:

(все размеры в мм / all dimensions in mm)

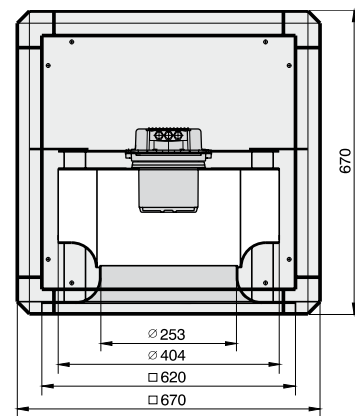
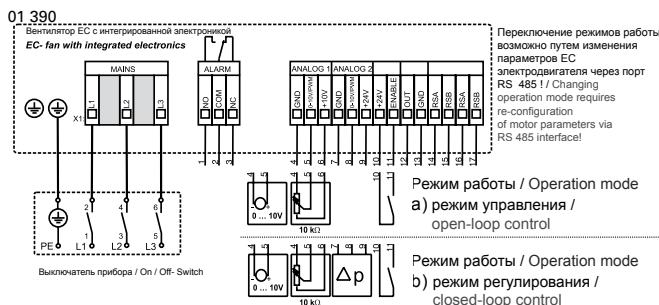


Схема подключения / Wiring diagram:



Дополнительные принадлежности / Accessories:

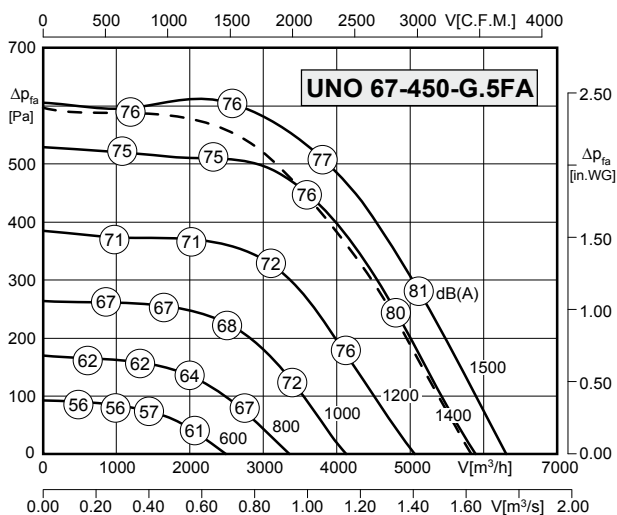




- интегрированный регулятор (контроллер EC)
- комплексная система с минимальными эксплуатационными затратами, благодаря использованию технологии EC
- простое включение в систему регулирования и адаптация к оборудованию
- возможность бесступенчатого управления или регулирования
- отсутствие конденсата благодаря алюминиевому двухкамерному полному профилю
- возможно выдувание в произвольном направлении
- чрезвычайно тихий

- integrated control system (EC controller)
- completed system with minimal operating costs, based on use of EC technology
- simple setting and adjustment of the complete system
- speed is 100% infinitely variable
- no condensate formation by use 2 chambers aluminium profile
- discharge in any direction possible
- extremely low noise

Технические характеристики / Technical Data:



Экономия энергии по сравнению с типом AC до: / Energy saving rate according to AC type up to: **35%***

* в диапазоне частичных нагрузок с регулировкой оборотов
* at speed controlled partial load range

-- --График при номинальном напряжении; при аксиальном протекании через Unobox/ performance curve at rated voltage; at axial air flow in Unobox

Тип/ Type: UNO-67-450-G.5FA		№ арт. / Art.-No.: F15-45020	
U	400 В (50 Гц)	ΔP _{фа} мин	-- Па
P ₁	0,9 кВт	ΔI	-- %
I _N	1,7 А	I _A / I _N	--
n	1500 об/мин	⚠	IP54
C _{400V}	-- мкФ	✳	01.390 а)
t _R	55 °C	🔋	53 кг

Уровень шума / Sound levels:

LWA _{rel} , метод А при V=0,5*V _{max} LWA _{rel} A-weighted at V=0,5*V _{max}	fM [Гц]						
	125	250	500	1K	2K	4K	8K
LWA ₂ [дБ(A)] Корпус / casing	-4	-4	-9	-13	-16	-21	-29
LWA ₅ [дБ(A)] сторона всасывания / inlet side	-15	-6	-4	-8	-10	-13	-20
LWA ₆ [дБ(A)] напорная сторона / outlet side	-10	-9	-7	-4	-9	-14	-23

Размеры / Dimensions:

(все размеры в мм / all dimensions in mm)

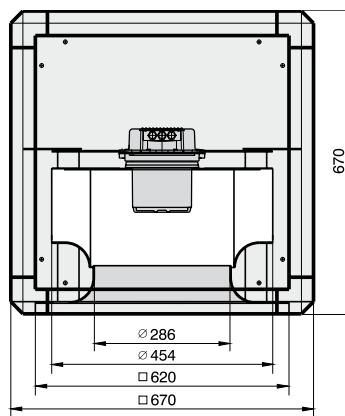
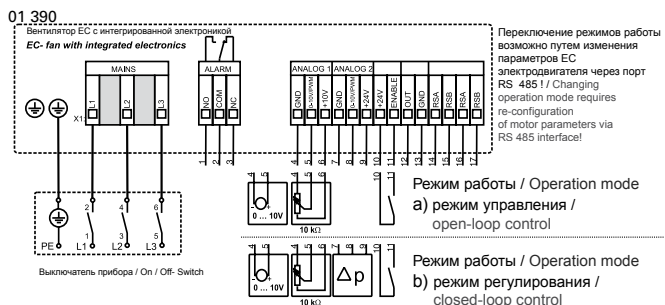


Схема подключения / Wiring diagram:



Дополнительные принадлежности / Accessories:

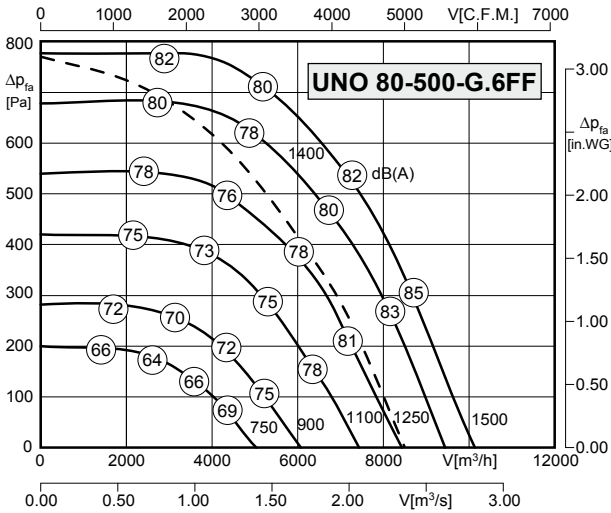
- POT 1 Стр./Page 415
- POT 2 Стр./Page 415
- GS Стр./Page 404
- ELS Стр./Page 434
- SV Стр./Page 434
- BT Стр./Page 434
- VKJ Стр./Page 435
- ABH Стр./Page 435
- WSD Стр./Page 436
- BG Стр./Page 436



- интегрированный регулятор (контроллер EC)
- комплексная система с минимальными эксплуатационными затратами, благодаря использованию технологии EC
- простое включение в систему регулирования и адаптация к оборудованию
- возможность бесступенчатого управления или регулирования
- отсутствие конденсата благодаря алюминиевому двухкамерному полному профилю
- возможно выдувание в произвольном направлении
- чрезвычайно тихий

- integrated control system (EC controller)
- completed system with minimal operating costs, based on use of EC technology
- simple setting and adjustment of the complete system
- speed is 100% infinitely variable
- no condensate formation by use 2 chambers aluminium profile
- discharge in any direction possible
- extremely low noise

Технические характеристики / Technical Data:



Экономия энергии по сравнению с типом AC до: / Energy saving rate according to AC type up to: **35%***

* в диапазоне частичных нагрузок с регулировкой оборотов
* at speed controlled partial load range

--- График при номинальном напряжении: при аксиальном протекании через Unobox/ performance curve at rated voltage: at axial air flow in Unobox

Тип/ Type:	UNO-80-500-G.6FF	№ арт. / Art.-No.:	F15-50010
U	400 В (50 Гц)	Δpfa мин	-- Па
P1	2,0 кВт	ΔI	-- %
IN	3,15 А	IA / IN	--
n	1500 об/мин	⚠	IP54
C400V	-- мкФ	⚡	01.390 a)
tR	40 °C	🔋	84 кг

Уровень шума / Sound levels:

LWArel, метод A при V=0,5*Vmax LWArel A-weighted at V=0,5*Vmax	fM [Гц]						
	125	250	500	1K	2K	4K	8K
LWA2 [дБ(A)] Корпус / casing	-3	-4	-13	-15	-18	-21	-23
LWA5 [дБ(A)] сторона всасывания / inlet side	-19	-7	-6	-6	-8	-11	-20
LWA6 [дБ(A)] напорная сторона / outlet side	-20	-11	-8	-3	-9	-13	-22

Размеры / Dimensions:

(все размеры в мм / all dimensions in mm)

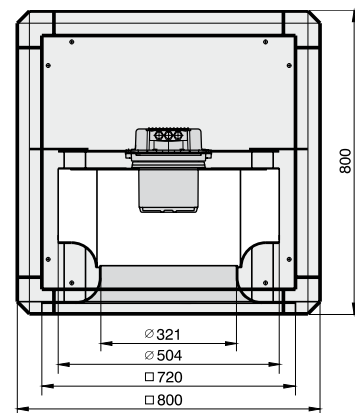
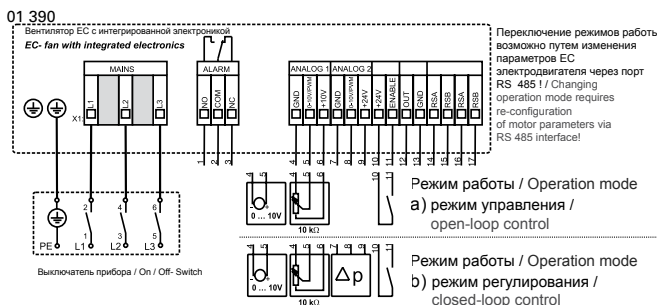


Схема подключения / Wiring diagram:



Дополнительные принадлежности / Accessories:

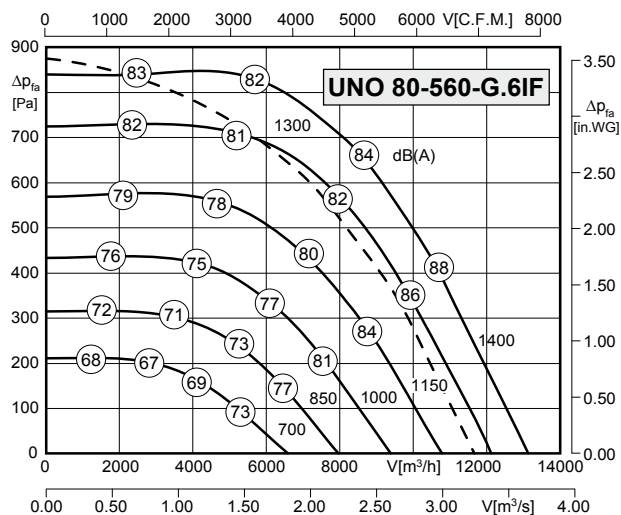




- интегрированный регулятор (контроллер EC)
- комплексная система с минимальными эксплуатационными затратами, благодаря использованию технологии EC
- простое включение в систему регулирования и адаптация к оборудованию
- возможность бесступенчатого управления или регулирования
- отсутствие конденсата благодаря алюминиевому двухкамерному полному профилю
- возможно выдувание в произвольном направлении
- чрезвычайно тихий

- integrated control system (EC controller)
- completed system with minimal operating costs, based on use of EC technology
- simple setting and adjustment of the complete system
- speed is 100% infinitely variable
- no condensate formation by use 2 chambers aluminium profile
- discharge in any direction possible
- extremely low noise

Технические характеристики / Technical Data:



Экономия энергии по сравнению с типом AC до: / Energy saving rate according to AC type up to: **35%***

* в диапазоне частичных нагрузок с регулировкой оборотов
* at speed controlled partial load range

-- График при номинальном напряжении: при аксиальном протекании через Unobox/ performance curve at rated voltage: at axial air flow in Unobox

Тип/ Type: UNO-80-560-G.6IF	№ арт. / Art.-No.: F15-56000		
U	400 В (50 Гц)	ΔP _{фа} мин	-- Па
P ₁	2,55 кВт	ΔI	-- %
I _N	4,0 А	I _A / I _N	--
n	1400 об/мин	⚠	IP54
C _{400V}	-- мкФ	✳	01.390 а)
tr	40 °C	🔋	86 кг

Уровень шума / Sound levels:

LWA _{rel} , метод А при V=0,5*V _{max} LWA _{rel} A-weighted at V=0,5*V _{max}	fM [Гц]						
	125	250	500	1K	2K	4K	8K
LWA ₂ [дБ(A)] Корпус / casing	1	0	-16	-14	-18	-21	-27
LWA ₅ [дБ(A)] сторона всасывания / inlet side	-19	-7	-6	-6	-8	-11	-20
LWA ₆ [дБ(A)] напорная сторона / outlet side	-20	-11	-8	-3	-9	-13	-22

Размеры / Dimensions:

(все размеры в мм / all dimensions in mm)

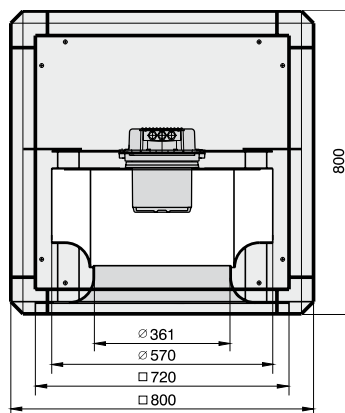
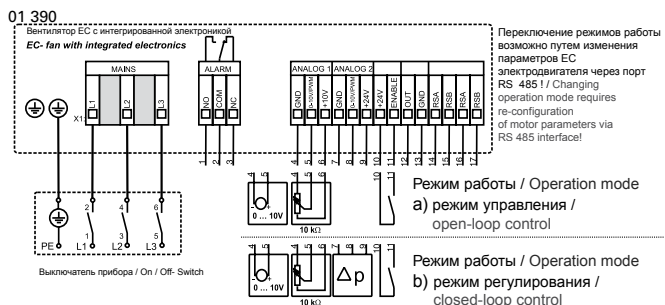


Схема подключения / Wiring diagram:



Дополнительные принадлежности / Accessories:

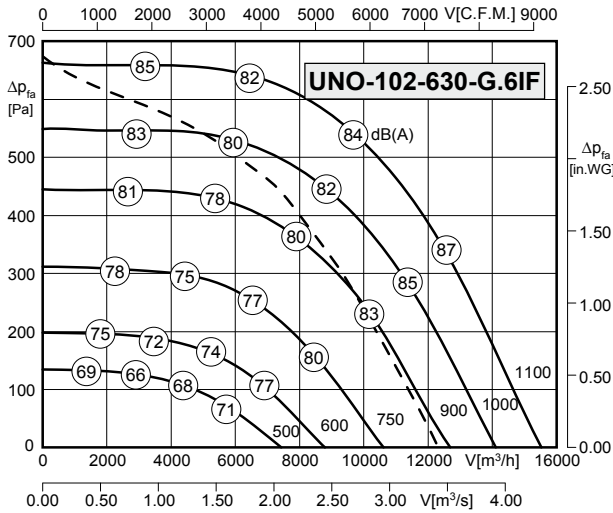
- POT 1 Стр./Page 415
- POT 2 Стр./Page 415
- GS Стр./Page 404
- ELS Стр./Page 434
- SV Стр./Page 434
- BT Стр./Page 434
- VKJ Стр./Page 435
- ABH Стр./Page 435
- WSD Стр./Page 436
- BG Стр./Page 436



- интегрированный регулятор (контроллер EC)
- комплексная система с минимальными эксплуатационными затратами, благодаря использованию технологии EC
- простое включение в систему регулирования и адаптация к оборудованию
- возможность бесступенчатого управления или регулирования
- отсутствие конденсата благодаря алюминированному двухкамерному полному профилю
- возможно выдувание в произвольном направлении
- чрезвычайно тихий

- integrated control system (EC controller)
- completed system with minimal operating costs, based on use of EC technology
- simple setting and adjustment of the complete system
- speed is 100% infinitely variable
- no condensate formation by use 2 chambers aluminium profile
- discharge in any direction possible
- extremely low noise

Технические характеристики / Technical Data:



Экономия энергии по сравнению с типом AC до: / Energy saving rate according to AC type up to: **35%***

* в диапазоне частичных нагрузок с регулировкой оборотов
* at speed controlled partial load range

-- График при номинальном напряжении: при аксиальном протекании через Unobox/ performance curve at rated voltage: at axial air flow in Unobox

Тип/ Type: UNO-102-630-G.6IF	№ арт. / Art.-No.: F15-63010		
U	400 В (50 Гц)	Δp _{Pa} мин	-- Па
P ₁	2,45 кВт	ΔI	-- %
I _N	3,8 А	I _A / I _N	--
n	1100 об/мин	▲	IP54
C _{400V}	-- мкФ	★	01.390 a)
t _R	40 °C	■	102 кг

Уровень шума / Sound levels:

LWA _{rel} , метод A при V=0,5*V _{max} LWA _{rel} A-weighted at V=0,5*V _{max}	fM [Гц]						
	125	250	500	1K	2K	4K	8K
LWA ₂ [дБ(A)] Корпус / casing	-4	-6	-9	-10	-13	-13	-18
LWA ₅ [дБ(A)] сторона всасывания / inlet side	-16	-11	-5	-4	-9	-14	-23
LWA ₆ [дБ(A)] напорная сторона / outlet side	-13	-6	-8	-5	-8	-13	-20

Размеры / Dimensions:

(все размеры в мм / all dimensions in mm)

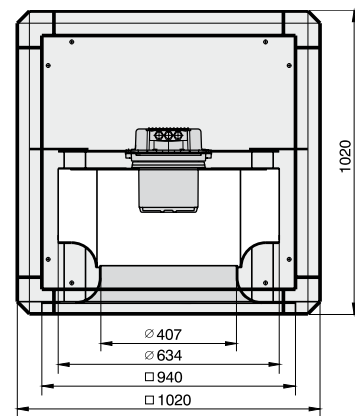
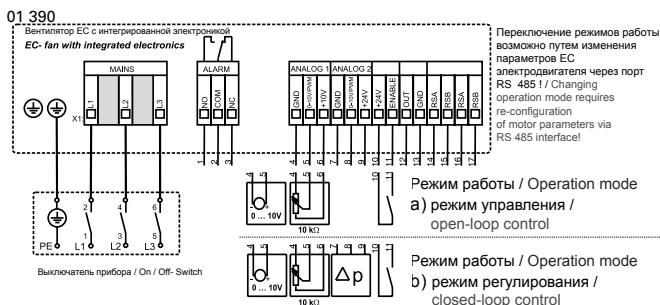


Схема подключения / Wiring diagram:



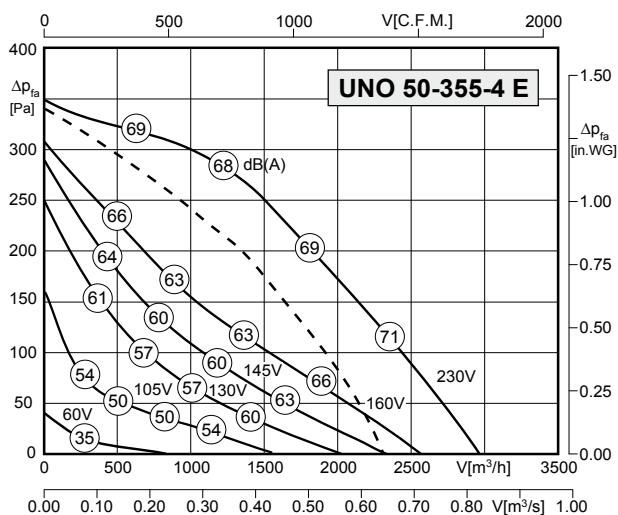
Дополнительные принадлежности / Accessories:





- использование в любом монтажном положении
- высокий КПД благодаря оптимизированным рабочим колесам с загнутыми назад лопатками
- трансформаторное управление
- отсутствие конденсата благодаря алюминиевому двухкамерному полному профилю
- возможно выдувание в произвольном направлении
- одна сторона открыта (стандарт)
- чрезвычайно тихий
- installation in any position possible
- high efficiency as a result of optimized backward curved impellers
- speed is variable using auto transformers
- no condensate formation by use 2 chambers aluminium profile
- discharge in any direction possible
- one side open (as standard)
- extremely low noise

Технические характеристики / Technical Data:



Тип/ Type: UNO-50-355-4 E		№ арт. / Art.-No.: F08-35503	
U	230 В (50 Гц)	ΔP_{fa} мин	-- Па
P ₁	0,29 кВт	ΔI	11 %
I _N	1,25 А	I _A / I _N	2,0
n	1325 об/мин		IP54
C _{400V}	6 мкФ		01 024
t _R	55 °C		32 кг

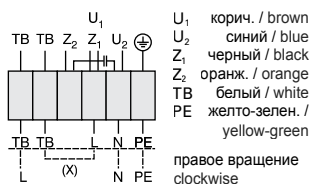
-- График при номинальном напряжении: при аксиальном протекании через Unobox / performance curve at rated voltage: at axial air flow in Unobox

Уровень шума / Sound levels:

LWA _{rel} , метод A при V=0,5*V _{max} LWA _{rel} A-weighted at V=0,5*V _{max}	fM [Гц]						
	125	250	500	1K	2K	4K	8K
LWA ₂ [дБ(A)] Корпус / casing	-8	-4	-5	-10	-15	-26	-29
LWA ₅ [дБ(A)] сторона всасывания / inlet side	-13	-9	-4	-6	-9	-13	-24
LWA ₆ [дБ(A)] напорная сторона / outlet side	-12	-11	-5	-5	-8	-12	-25

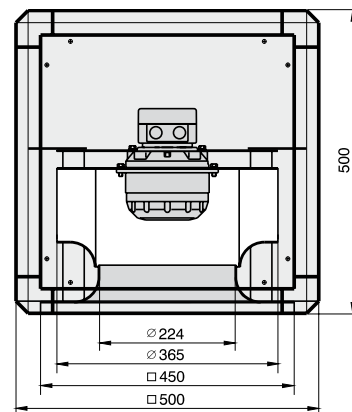
Схема подключения / Wiring diagram:

01 024



Размеры / Dimensions:

(все размеры в мм / all dimensions in mm)



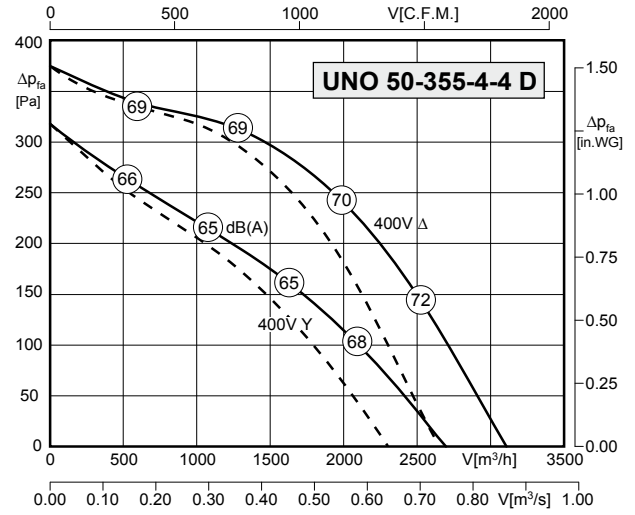
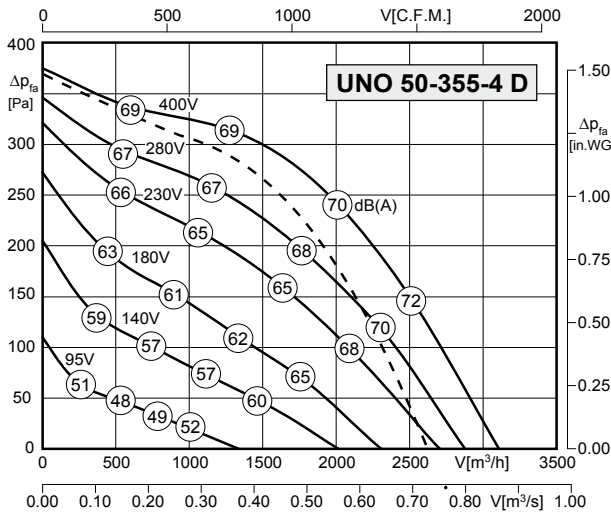
Дополнительные принадлежности / Accessories:

- | | | | | | | | | | |
|-------------------|-------------------|------------------|-------------------|------------------|------------------|-------------------|-------------------|-------------------|------------------|
| | | | | | | | | | |
| RTE Стр./Page 384 | MSE Стр./Page 378 | GS Стр./Page 404 | ELS Стр./Page 434 | SV Стр./Page 434 | BT Стр./Page 434 | VKJ Стр./Page 435 | ABH Стр./Page 435 | WSD Стр./Page 436 | BG Стр./Page 436 |



- использование в любом монтажном положении
- высокий КПД благодаря оптимизированным рабочим колесам с загнутыми назад лопатками
- трансформаторное управление
- отсутствие конденсата благодаря алюминиевому двухкамерному полному профилю
- возможно выдувание в произвольном направлении
- одна сторона открыта (стандарт)
- чрезвычайно тихий
- installation in any position possible
- high efficiency as a result of optimized backward curved impellers
- speed is variable using auto transformers
- no condensate formation by use 2 chambers aluminium profile
- discharge in any direction possible
- one side open (as standard)
- extremely low noise

Технические характеристики / Technical Data:



Тип/ Type: UNO-50-355-4 D		№ арт. / Art.-No.: F08-35504	
U	400 В (50 Гц)	Δpfa мин	-- Па
P1	0,30 кВт	ΔI	-- %
IN	0,66 А	IA / IN	3,3
n	1355 об/мин	▲	IP54
C400V	-- мкФ	★	01 006
tR	50 °С	■	33 кг

Тип/ Type: UNO-50-355-4-4 D		№ арт. / Art.-No.: F08-35501	
U	400 В (50 Гц)	Δpfa мин	-- Па
P1	0,30/0,20 кВт	ΔI	-- %
IN	0,66/0,35 А	IA / IN	3,3
n	1355/1115 об/мин	▲	IP54
C400V	-- мкФ	★	01 045
tR	50 °С	■	33 кг

-- -- График при номинальном напряжении: при аксиальном протекании через Unobox / performance curve at rated voltage: at axial air flow in Unobox

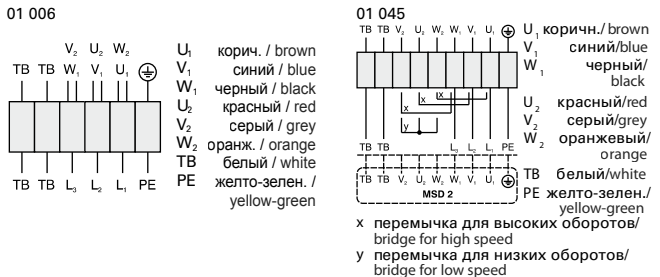
-- -- График при номинальном напряжении: при аксиальном протекании через Unobox / performance curve at rated voltage: at axial air flow in Unobox

Уровень шума / Sound levels:

LWArel, метод A при V=0,5*Vmax	fM [Гц]						
LWArel A-weighted at V=0,5*Vmax	125	250	500	1K	2K	4K	8K
LWA2 [дБ(A)] Корпус / casing	-8	-4	-5	-10	-15	-26	-29
LWA5 [дБ(A)] сторона всасывания / inlet side	-13	-9	-4	-6	-9	-13	-24
LWA6 [дБ(A)] напорная сторона / outlet side	-12	-11	-5	-5	-8	-12	-25

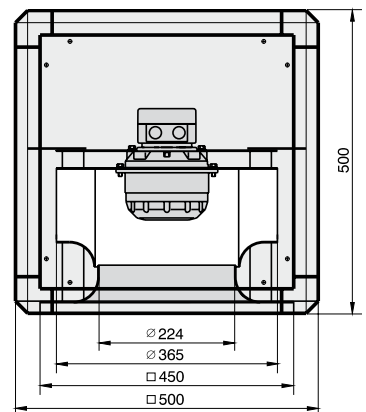
LWArel, метод A при V=0,5*Vmax	fM [Гц]						
LWArel A-weighted at V=0,5*Vmax	125	250	500	1K	2K	4K	8K
LWA2 [дБ(A)] Корпус / casing	-8	-4	-5	-10	-15	-26	-29
LWA5 [дБ(A)] сторона всасывания / inlet side	-13	-9	-4	-6	-9	-13	-24
LWA6 [дБ(A)] напорная сторона / outlet side	-12	-11	-5	-5	-8	-12	-25

Схема подключения / Wiring diagram:



Размеры / Dimensions:

(все размеры в мм / all dimensions in mm)



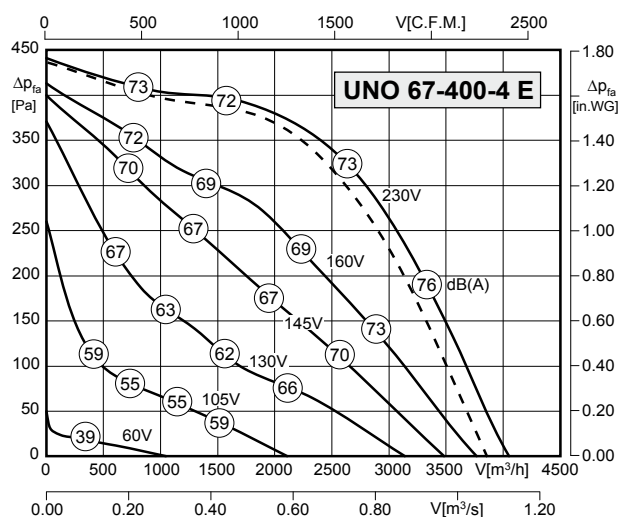
Дополнительные принадлежности / Accessories:





- использование в любом монтажном положении
- высокий КПД благодаря оптимизированным рабочим колесам с загнутыми назад лопатками
- трансформаторное управление
- отсутствие конденсата благодаря алюминиевому двухкамерному полному профилю
- возможно выдувание в произвольном направлении
- одна сторона открыта (стандарт)
- чрезвычайно тихий
- installation in any position possible
- high efficiency as a result of optimized backward curved impellers
- speed is variable using auto transformers
- no condensate formation by use 2 chambers aluminium profile
- discharge in any direction possible
- one side open (as standard)
- extremely low noise

Технические характеристики / Technical Data:



Тип/ Type: UNO-67-400-4 E		№ арт. / Art.-No.: F08-40003	
U	230 В (50 Гц)	ΔP _{fa} мин	-- Па
P ₁	0,53 кВт	ΔI	18 %
I _N	2,4 А	I _A / I _N	2,4
n	1360 об/мин	⚠	IP54
C _{400V}	12 мкФ	✳	01 024
t _R	45 °С	🔋	49 кг

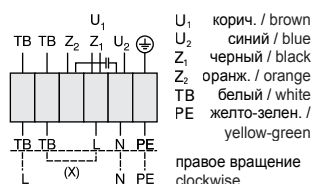
-- -- График при номинальном напряжении: при аксиальном протекании через Unobox / performance curve at rated voltage: at axial air flow in Unobox

Уровень шума / Sound levels:

LWA _{rel} , метод А при V=0,5*V _{макс} LWA _{rel} A-weighted at V=0,5*V _{макс}	fM [Гц]						
	125	250	500	1K	2K	4K	8K
LWA ₂ [дБ(A)] Корпус / casing	-4	-4	-9	-13	-16	-21	-29
LWA ₅ [дБ(A)] сторона всасывания / inlet side	-15	-6	-4	-8	-10	-13	-20
LWA ₆ [дБ(A)] напорная сторона / outlet side	-10	-9	-7	-4	-9	-14	-23

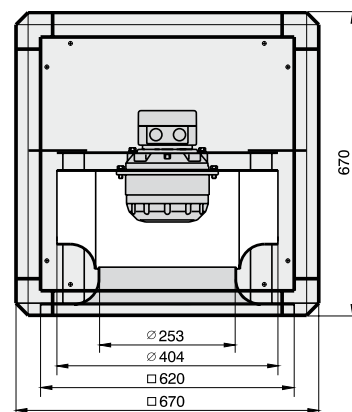
Схема подключения / Wiring diagram:

01 024



Размеры / Dimensions:

(все размеры в мм / all dimensions in mm)



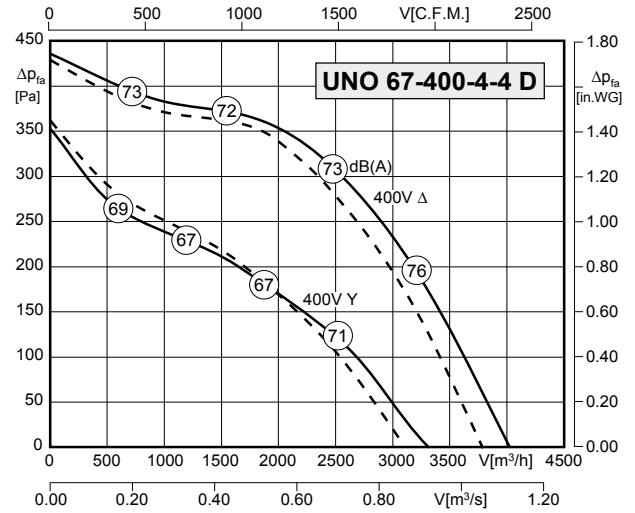
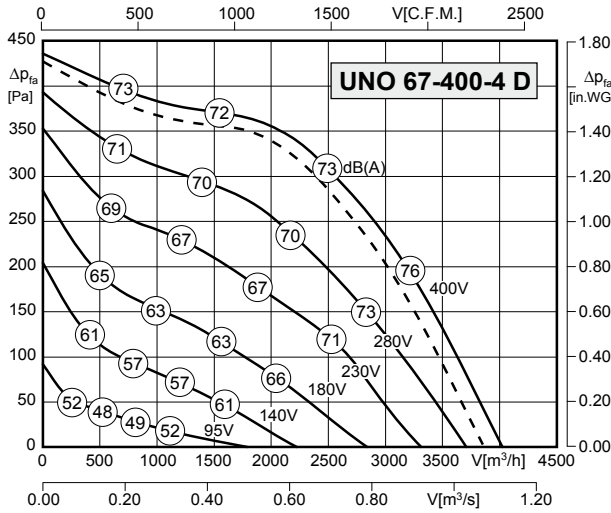
Дополнительные принадлежности / Accessories:





- использование в любом монтажном положении
- высокий КПД благодаря оптимизированным рабочим колесам с загнутыми назад лопатками
- трансформаторное управление
- отсутствие конденсата благодаря алюминиевому двухкамерному полю профилю
- возможно выдувание в произвольном направлении
- одна сторона открыта (стандарт)
- чрезвычайно тихий
- installation in any position possible
- high efficiency as a result of optimized backward curved impellers
- speed is variable using auto transformers
- no condensate formation by use 2 chambers aluminium profile
- discharge in any direction possible
- one side open (as standard)
- extremely low noise

Технические характеристики / Technical Data:



Тип/ Type: UNO-67-400-4 D		№ арт. / Art.-No.: F08-40004	
U	400 В (50 Гц)	Δр _{ст} мин	-- Па
P ₁	0,48 кВт	ΔI	-- %
I _N	0,9 А	I _A / I _N	3,2
n	1335 об/мин	▲	IP54
C _{400V}	-- мкФ	★	01 006
t _R	50 °С	■	52 кг

Тип/ Type: UNO-67-400-4-4 D		№ арт. / Art.-No.: F08-40001	
U	400 В (50 Гц)	Δр _{ст} мин	-- Па
P ₁	0,48/0,34 кВт	ΔI	-- %
I _N	0,9/0,55 А	I _A / I _N	3,2
n	1335/1040 об/мин	▲	IP54
C _{400V}	-- мкФ	★	01 045
t _R	50 °С	■	52 кг

-- -- График при номинальном напряжении: при аксиальном протекании через Unobox / performance curve at rated voltage: at axial air flow in Unobox

-- -- График при номинальном напряжении: при аксиальном протекании через Unobox / performance curve at rated voltage: at axial air flow in Unobox

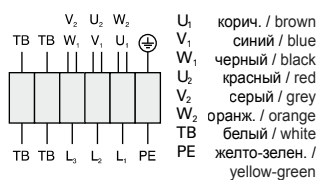
Уровень шума / Sound levels:

LWArel, метод A при V=0,5*V _{макс} LWArel A-weighted at V=0,5*V _{макс}	fM [Гц]						
	125	250	500	1K	2K	4K	8K
LWA2 [дБ(A)] Корпус / casing	-4	-4	-9	-13	-16	-21	-29
LWA5 [дБ(A)] сторона всасывания / inlet side	-15	-6	-4	-8	-10	-13	-20
LWA6 [дБ(A)] напорная сторона / outlet side	-10	-9	-7	-4	-9	-14	-23

LWArel, метод A при V=0,5*V _{макс} LWArel A-weighted at V=0,5*V _{макс}	fM [Гц]						
	125	250	500	1K	2K	4K	8K
LWA2 [дБ(A)] Корпус / casing	-4	-4	-9	-13	-16	-21	-29
LWA5 [дБ(A)] сторона всасывания / inlet side	-15	-6	-4	-8	-10	-13	-20
LWA6 [дБ(A)] напорная сторона / outlet side	-10	-9	-7	-4	-9	-14	-23

Схема подключения / Wiring diagram:

01 006



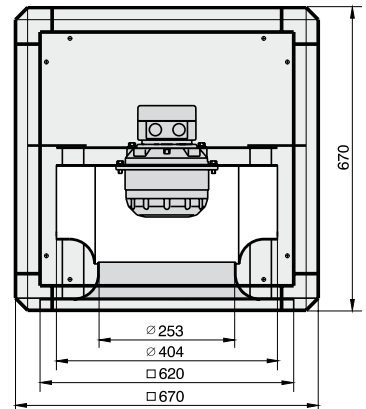
01 045



x перемычка для высоких оборотов / bridge for high speed
y перемычка для низких оборотов / bridge for low speed

Размеры / Dimensions:

(все размеры в мм / all dimensions in mm)



Дополнительные принадлежности / Accessories:

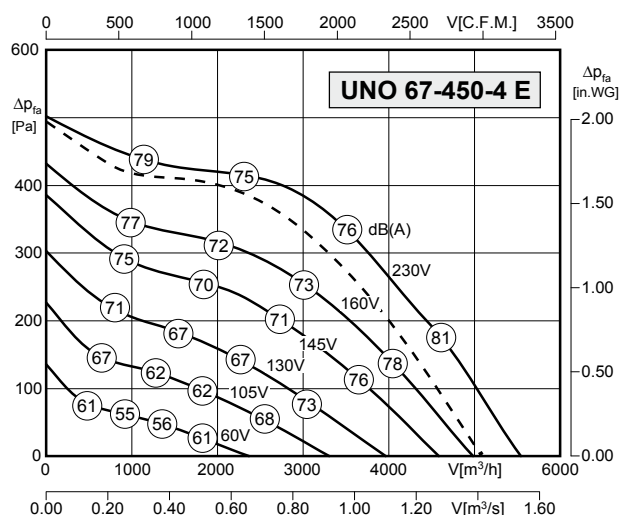


Стр./Page 392 Стр./Page 378 Стр./Page 404 Стр./Page 434 Стр./Page 434 Стр./Page 434 Стр./Page 435 Стр./Page 435 Стр./Page 436 Стр./Page 436



- использование в любом монтажном положении
- высокий КПД благодаря оптимизированным рабочим колесам с загнутыми назад лопатками
- трансформаторное управление
- отсутствие конденсата благодаря алюминиевому двухкамерному полному профилю
- возможно выдувание в произвольном направлении
- одна сторона открыта (стандарт)
- чрезвычайно тихий
- installation in any position possible
- high efficiency as a result of optimized backward curved impellers
- speed is variable using auto transformers
- no condensate formation by use 2 chambers aluminium profile
- discharge in any direction possible
- one side open (as standard)
- extremely low noise

Технические характеристики / Technical Data:



Тип/ Type: UNO-67-450-4 E		№ арт. / Art.-No.: F08-45003	
U	230 В (50 Гц)	ΔP _{fa} мин	-- Па
P ₁	0,76 кВт	ΔI	15 %
I _N	3,5 А	I _A / I _N	2,1
n	1270 об/мин	⚠	IP54
C _{400V}	-- мкФ	✳	01 024
t _R	45 °C	🔋	58 кг

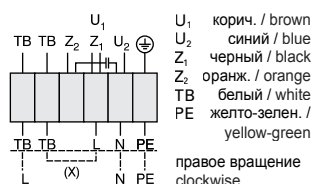
-- График при номинальном напряжении: при аксиальном протекании через Unobox / performance curve at rated voltage: at axial air flow in Unobox

Уровень шума / Sound levels:

LWA _{rel} , метод A при V=0,5*V _{макс} LWA _{rel} A-weighted at V=0,5*V _{макс}	fM [Гц]						
	125	250	500	1K	2K	4K	8K
LWA ₂ [дБ(A)] Корпус / casing	-4	-4	-9	-13	-16	-21	-29
LWA ₅ [дБ(A)] сторона всасывания / inlet side	-15	-6	-4	-8	-10	-13	-20
LWA ₆ [дБ(A)] напорная сторона / outlet side	-10	-9	-7	-4	-9	-14	-23

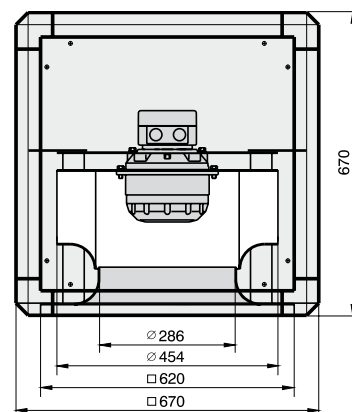
Схема подключения / Wiring diagram:

01 024



Размеры / Dimensions:

(все размеры в мм / all dimensions in mm)



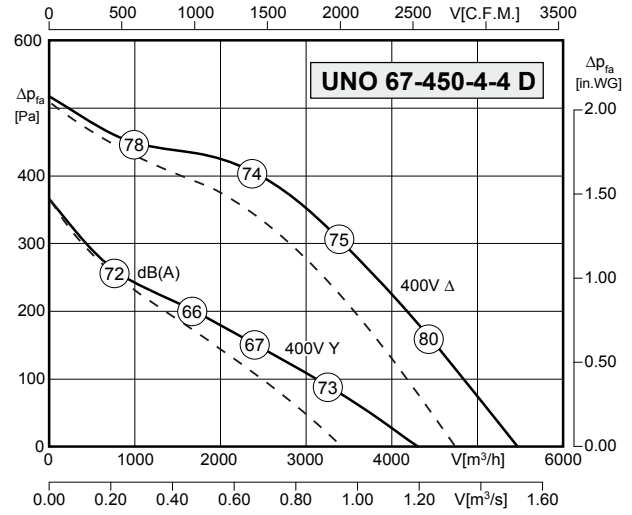
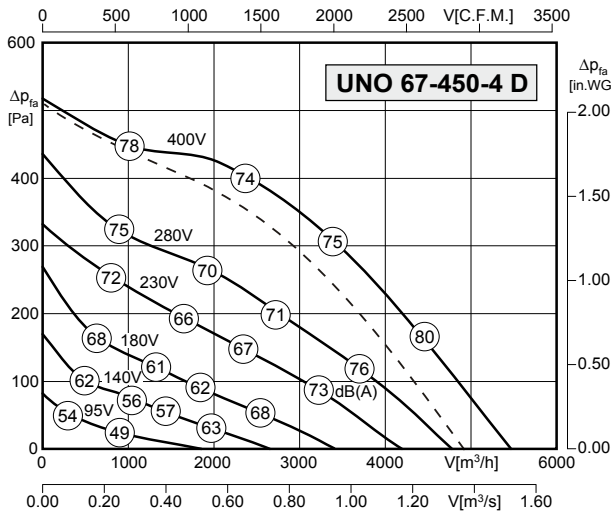
Дополнительные принадлежности / Accessories:





- использование в любом монтажном положении
- высокий КПД благодаря оптимизированным рабочим колесам с загнутыми назад лопатками
- трансформаторное управление
- отсутствие конденсата благодаря алюминиевому двухкамерному полному профилю
- возможно выдувание в произвольном направлении
- одна сторона открыта (стандарт)
- чрезвычайно тихий
- installation in any position possible
- high efficiency as a result of optimized backward curved impellers
- speed is variable using auto transformers
- no condensate formation by use 2 chambers aluminium profile
- discharge in any direction possible
- one side open (as standard)
- extremely low noise

Технические характеристики / Technical Data:



Тип/ Type: UNO-67-450-4 D		№ арт. / Art.-No.: F08-45005	
U	400 В (50 Гц)	Δpfa мин	-- Па
P1	0,67 кВт	ΔI	-- %
IN	1,33 А	IA / IN	2,6
n	1240 об/мин	▲	IP54
C400V	-- мкФ	★	01 006
tR	50 °С	■	54 кг

Тип/ Type: UNO-67-450-4-4 D		№ арт. / Art.-No.: F08-45001	
U	400 В (50 Гц)	Δpfa мин	-- Па
P1	0,67/0,36 кВт	ΔI	-- %
IN	1,33/0,70 А	IA / IN	2,6
n	1240/875 об/мин	▲	IP54
C400V	-- мкФ	★	01 045
tR	50 °С	■	54 кг

-- -- График при номинальном напряжении: при аксиальном протекании через Unobox / performance curve at rated voltage: at axial air flow in Unobox

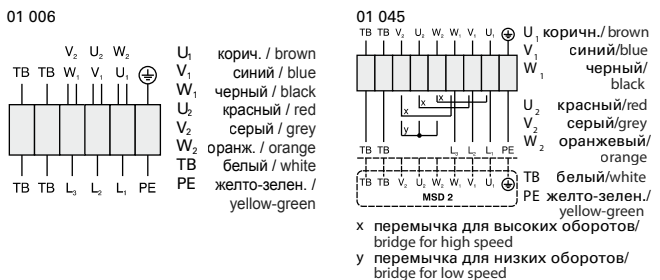
-- -- График при номинальном напряжении: при аксиальном протекании через Unobox / performance curve at rated voltage: at axial air flow in Unobox

Уровень шума / Sound levels:

LWArel, метод A при V=0,5*Vмакс LWArel A-weighted at V=0,5*Vмакс	fM [Гц]						
	125	250	500	1K	2K	4K	8K
LWA2 [дБ(A)] Корпус / casing	-4	-4	-9	-13	-16	-21	-29
LWA5 [дБ(A)] сторона всасывания / inlet side	-15	-6	-4	-8	-10	-13	-20
LWA6 [дБ(A)] напорная сторона / outlet side	-10	-9	-7	-4	-9	-14	-23

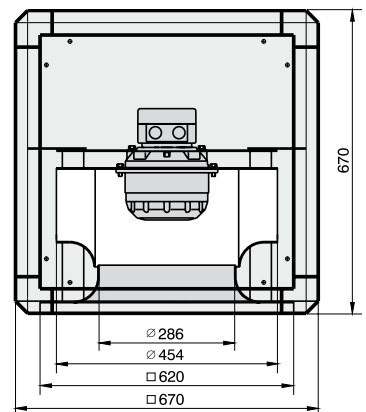
LWArel, метод A при V=0,5*Vмакс LWArel A-weighted at V=0,5*Vмакс	fM [Гц]						
	125	250	500	1K	2K	4K	8K
LWA2 [дБ(A)] Корпус / casing	-4	-4	-9	-13	-16	-21	-29
LWA5 [дБ(A)] сторона всасывания / inlet side	-15	-6	-4	-8	-10	-13	-20
LWA6 [дБ(A)] напорная сторона / outlet side	-10	-9	-7	-4	-9	-14	-23

Схема подключения / Wiring diagram:



Размеры / Dimensions:

(все размеры в мм / all dimensions in mm)



Дополнительные принадлежности / Accessories:

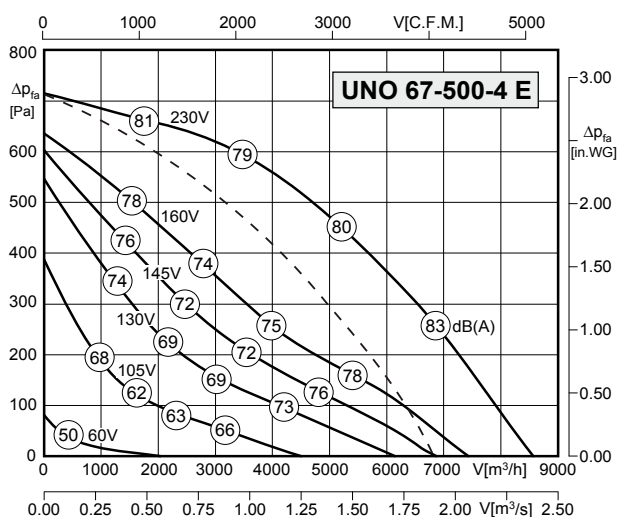


Стр./Page 392 Стр./Page 378 Стр./Page 404 Стр./Page 434 Стр./Page 434 Стр./Page 434 Стр./Page 435 Стр./Page 435 Стр./Page 436 Стр./Page 436



- использование в любом монтажном положении
 - высокий КПД благодаря оптимизированным рабочим колесам с загнутыми назад лопатками
 - трансформаторное управление
 - отсутствие конденсата благодаря алюминиевому двухкамерному полному профилю
 - возможно выдувание в произвольном направлении
 - одна сторона открыта (стандарт)
 - чрезвычайно тихий
- installation in any position possible
 - high efficiency as a result of optimized backward curved impellers
 - speed is variable using auto transformers
 - no condensate formation by use 2 chambers aluminium profile
 - discharge in any direction possible
 - one side open (as standard)
 - extremely low noise

Технические характеристики / Technical Data:



Тип/ Type: UNO-67-500-4 E		№ арт. / Art.-No.: F08-50015	
U	230 В (50 Гц)	ΔP_{fa} мин	-- Па
P1	1,57 кВт	ΔI	8 %
I _N	7,30 А	I _A / I _N	2,3
n	1310 об/мин		IP54
C _{400V}	30 мкФ		01 024
t _R	40 °C		66 кг

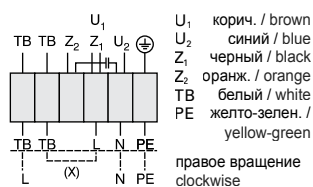
-- График при номинальном напряжении: при аксиальном протекании через Unobox / performance curve at rated voltage: at axial air flow in Unobox

Уровень шума / Sound levels:

LWA _{rel} , метод A при V=0,5*V _{макс} LWA _{rel} A-weighted at V=0,5*V _{макс}	fM [Гц]						
	125	250	500	1K	2K	4K	8K
LWA ₂ [дБ(A)] Корпус / casing	-6	-3	-8	-9	-18	-24	-32
LWA ₅ [дБ(A)] сторона всасывания / inlet side	-19	-7	-6	-6	-8	-11	-20
LWA ₆ [дБ(A)] напорная сторона / outlet side	-20	-11	-8	-3	-9	-13	-22

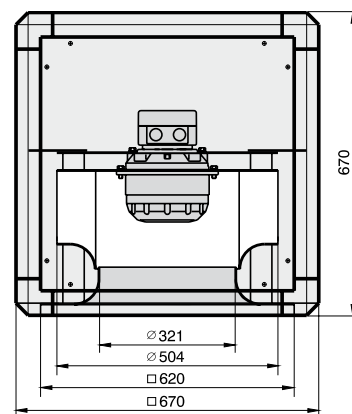
Схема подключения / Wiring diagram:

01 024



Размеры / Dimensions:

(все размеры в мм / all dimensions in mm)



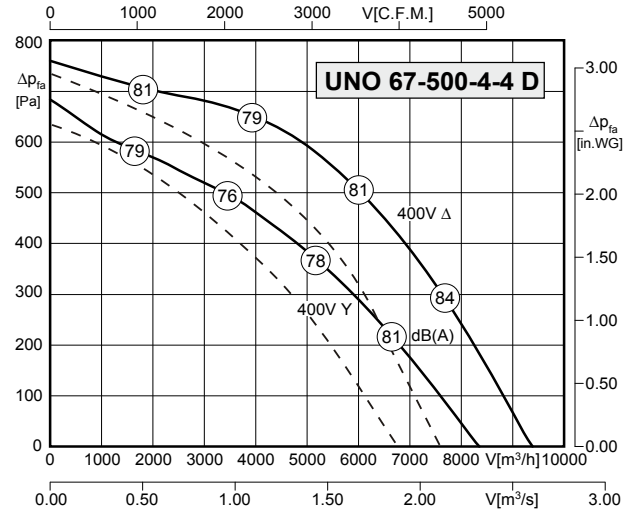
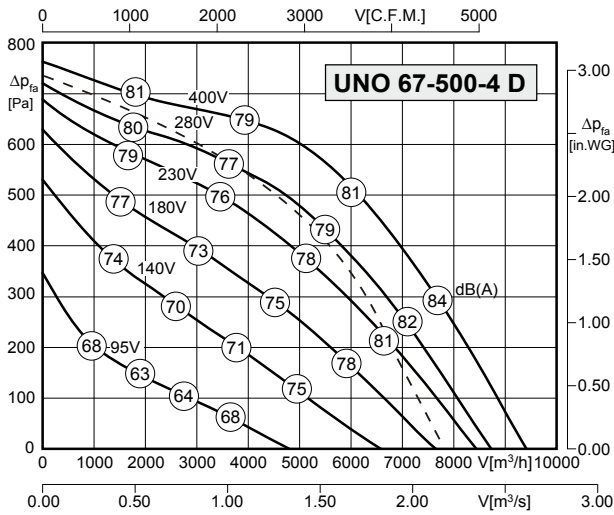
Дополнительные принадлежности / Accessories:





- использование в любом монтажном положении
- высокий КПД благодаря оптимизированным рабочим колесам с загнутыми назад лопатками
- трансформаторное управление
- отсутствие конденсата благодаря алюминиевому двухкамерному полному профилю
- возможно выдувание в произвольном направлении
- одна сторона открыта (стандарт)
- чрезвычайно тихий
- installation in any position possible
- high efficiency as a result of optimized backward curved impellers
- speed is variable using auto transformers
- no condensate formation by use 2 chambers aluminium profile
- discharge in any direction possible
- one side open (as standard)
- extremely low noise

Технические характеристики / Technical Data:



Тип/ Type: UNO-67-500-4 D		№ арт. / Art.-No.: F08-50011	
U	400 В (50 Гц)	Δрfa мин	-- Па
P1	1,80 кВт	ΔI	8 %
IN	3,70 А	IA / IN	4,8
n	1380 об/мин	▲	IP54
C400V	-- мкФ	★	01 006
tR	40 °С	■	66 кг

Тип/ Type: UNO-67-500-4-4 D		№ арт. / Art.-No.: F08-50012	
U	400 В (50 Гц)	Δрfa мин	-- Па
P1	1,8/1,3 кВт	ΔI	8 %
IN	3,7/2,1 А	IA / IN	4,8
n	1380/1190 об/мин	▲	IP54
C400V	-- мкФ	★	01 045
tR	40 °С	■	66 кг

-- График при номинальном напряжении: при аксиальном протекании через Unobox / performance curve at rated voltage: at axial air flow in Unobox

-- График при номинальном напряжении: при аксиальном протекании через Unobox / performance curve at rated voltage: at axial air flow in Unobox

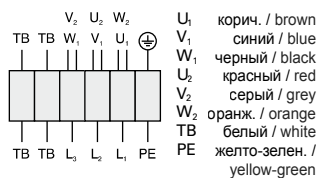
Уровень шума / Sound levels:

LWArel, метод A при V=0,5*Vмакс	fM [Гц]						
LWArel A-weighted at V=0,5*Vмакс	125	250	500	1K	2K	4K	8K
LWA2 [дБ(A)] Корпус / casing	-6	-3	-8	-9	-18	-24	-32
LWA5 [дБ(A)] сторона всасывания / inlet side	-19	-7	-6	-6	-8	-11	-20
LWA6 [дБ(A)] напорная сторона / outlet side	-20	-11	-8	-3	-9	-13	-22

LWArel, метод A при V=0,5*Vмакс	fM [Гц]						
LWArel A-weighted at V=0,5*Vмакс	125	250	500	1K	2K	4K	8K
LWA2 [дБ(A)] Корпус / casing	-6	-3	-8	-9	-18	-24	-32
LWA5 [дБ(A)] сторона всасывания / inlet side	-19	-7	-6	-6	-8	-11	-20
LWA6 [дБ(A)] напорная сторона / outlet side	-20	-11	-8	-3	-9	-13	-22

Схема подключения / Wiring diagram:

01 006



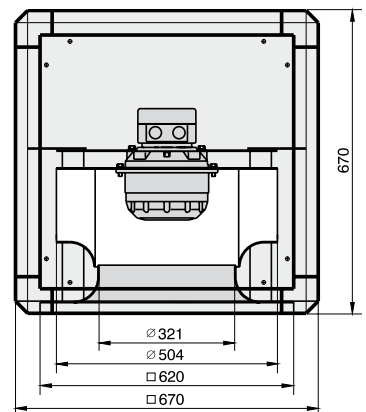
01 045



x перемычка для высоких оборотов / bridge for high speed
y перемычка для низких оборотов / bridge for low speed

Размеры / Dimensions:

(все размеры в мм / all dimensions in mm)



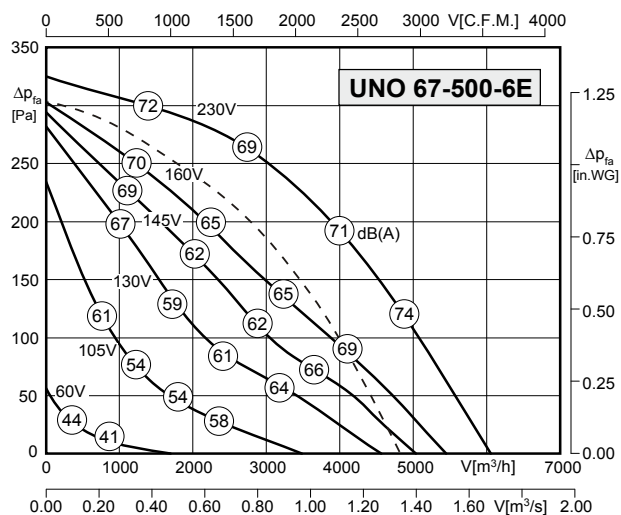
Дополнительные принадлежности / Accessories:





- использование в любом монтажном положении
 - высокий КПД благодаря оптимизированным рабочим колесам с загнутыми назад лопатками
 - трансформаторное управление
 - отсутствие конденсата благодаря алюминиевому двухкамерному полному профилю
 - возможно выдувание в произвольном направлении
 - одна сторона открыта (стандарт)
 - чрезвычайно тихий
- installation in any position possible
 - high efficiency as a result of optimized backward curved impellers
 - speed is variable using auto transformers
 - no condensate formation by use 2 chambers aluminium profile
 - discharge in any direction possible
 - one side open (as standard)
 - extremely low noise

Технические характеристики / Technical Data:



Тип / Type: UNO-67-500-6 E		№ арт. / Art.-No.: F08-50010	
U	230 В (50 Гц)	Δр _{фа} мин	-- Па
P ₁	0,56 кВт	ΔI	5 %
I _N	2,70 А	I _A / I _N	2,2
n	900 об/мин		IP54
C _{400V}	12 мкФ		01 024
t _R	50 °C		57 кг

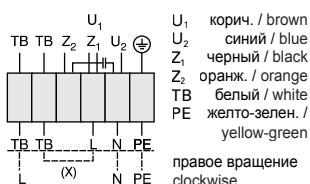
График при номинальном напряжении; при аксиальном протекании через Unobox / performance curve at rated voltage; at axial air flow in Unobox

Уровень шума / Sound levels:

LWA _{rel} , метод A при V=0,5*V _{max} LWA _{rel} A-weighted at V=0,5*V _{max}	fM [Гц]						
	125	250	500	1K	2K	4K	8K
LWA ₂ [дБ(A)] Корпус / casing	-3	-4	-13	-15	-18	-23	-30
LWA ₅ [дБ(A)] сторона всасывания / inlet side	-12	-8	-3	-5	-6	-11	-22
LWA ₆ [дБ(A)] напорная сторона / outlet side	-17	-15	-5	-4	-7	-15	-25

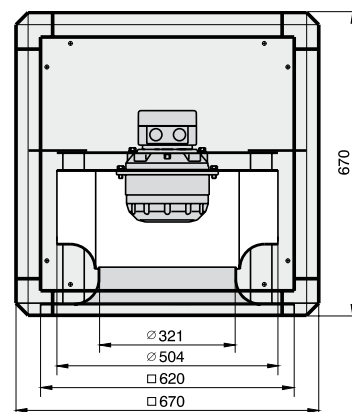
Схема подключения / Wiring diagram:

01 024



Размеры / Dimensions:

(все размеры в мм / all dimensions in mm)



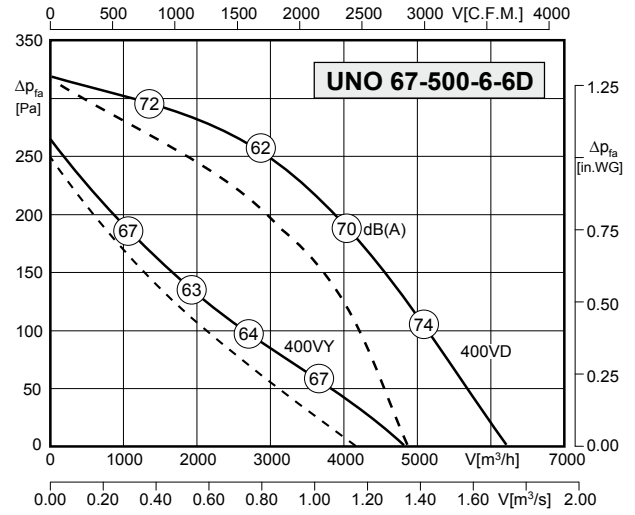
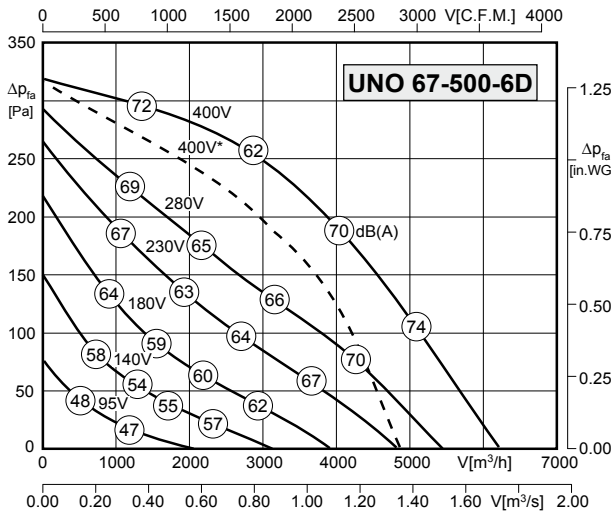
Дополнительные принадлежности / Accessories:





- использование в любом монтажном положении
- высокий КПД благодаря оптимизированным рабочим колесам с загнутыми назад лопатками
- трансформаторное управление
- отсутствие конденсата благодаря алюминиевому двухкамерному полному профилю
- возможно выдувание в произвольном направлении
- одна сторона открыта (стандарт)
- чрезвычайно тихий
- installation in any position possible
- high efficiency as a result of optimized backward curved impellers
- speed is variable using auto transformers
- no condensate formation by use 2 chambers aluminium profile
- discharge in any direction possible
- one side open (as standard)
- extremely low noise

Технические характеристики / Technical Data:



Тип/ Type: UNO-67-500-6 D		№ арт. / Art.-No.: F08-50013	
U	400 В (50 Гц)	Δрfa мин	-- Па
P1	0,52 кВт	ΔI	-- %
IN	0,95 А	IA / IN	2,9
n	860 об/мин	▲	IP54
C400V	-- мкФ	★	01 006
tR	55 °С	■	57 кг

Тип/ Type: UNO-67-500-6-6 D		№ арт. / Art.-No.: F08-50014	
U	400 В (50 Гц)	Δрfa мин	-- Па
P1	0,52/1,3 кВт	ΔI	-- %
IN	0,95/0,55 А	IA / IN	2,9
n	860/640 об/мин	▲	IP54
C400V	-- мкФ	★	01 045
tR	55 °С	■	57 кг

-- График при номинальном напряжении: при аксиальном протекании через Unobox / performance curve at rated voltage: at axial air flow in Unobox

-- График при номинальном напряжении: при аксиальном протекании через Unobox / performance curve at rated voltage: at axial air flow in Unobox

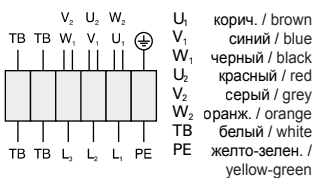
Уровень шума / Sound levels:

LWArel, метод A при V=0,5*Vмакс LWArel A-weighted at V=0,5*Vмакс	fM [Гц]						
	125	250	500	1K	2K	4K	8K
LWA2 [дБ(A)] Корпус / casing	-3	-4	-13	-15	-18	-23	-30
LWA5 [дБ(A)] сторона всасывания / inlet side	-12	-8	-3	-5	-6	-11	-22
LWA6 [дБ(A)] напорная сторона / outlet side	-17	-15	-5	-4	-7	-15	-25

LWArel, метод A при V=0,5*Vмакс LWArel A-weighted at V=0,5*Vмакс	fM [Гц]						
	125	250	500	1K	2K	4K	8K
LWA2 [дБ(A)] Корпус / casing	-3	-4	-13	-15	-18	-23	-30
LWA5 [дБ(A)] сторона всасывания / inlet side	-12	-8	-3	-5	-6	-11	-22
LWA6 [дБ(A)] напорная сторона / outlet side	-17	-15	-5	-4	-7	-15	-25

Схема подключения / Wiring diagram:

01 006



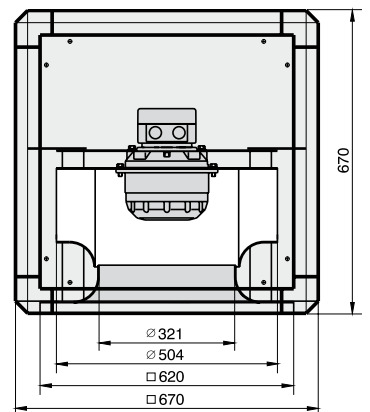
01 045



x перемычка для высоких оборотов / bridge for high speed
y перемычка для низких оборотов / bridge for low speed

Размеры / Dimensions:

(все размеры в мм / all dimensions in mm)



Дополнительные принадлежности / Accessories:

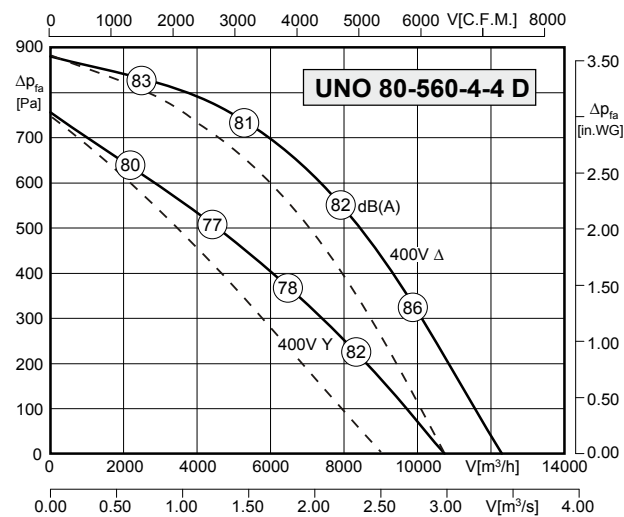
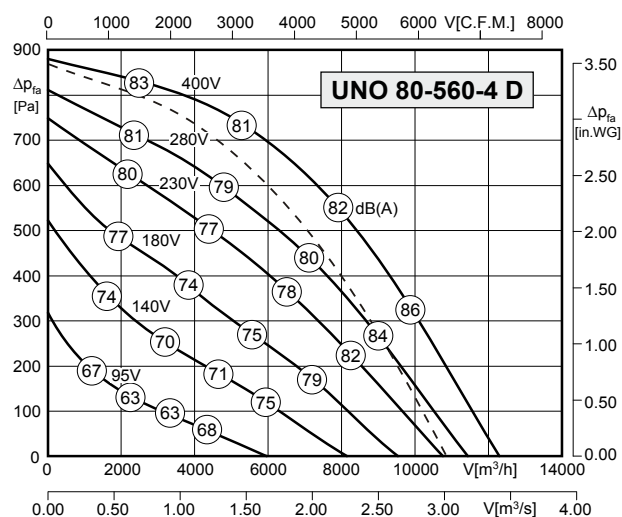


Стр./Page 392 Стр./Page 378 Стр./Page 404 Стр./Page 434 Стр./Page 434 Стр./Page 434 Стр./Page 435 Стр./Page 435 Стр./Page 436 Стр./Page 436



- использование в любом монтажном положении
- высокий КПД благодаря оптимизированным рабочим колесам с загнутыми назад лопатками
- трансформаторное управление
- отсутствие конденсата благодаря алюминиевому двухкамерному полному профилю
- возможно выдувание в произвольном направлении
- одна сторона открыта (стандарт)
- чрезвычайно тихий
- installation in any position possible
- high efficiency as a result of optimized backward curved impellers
- speed is variable using auto transformers
- no condensate formation by use 2 chambers aluminium profile
- discharge in any direction possible
- one side open (as standard)
- extremely low noise

Технические характеристики / Technical Data:



Тип/ Type : UNO-80-560-4 D		№ арт. / Art.-No. : F08-56010	
U	400 В (50 Гц)	ΔPfa мин	-- Па
P1	2,50 кВт	ΔI	2 %
IN	4,80 А	IA / IN	4,2
n	1350 об/мин	▲	IP54
C400V	-- мкФ	✳	01 006
tr	40 °С	■	95 кг

Тип/ Type : UNO-80-560-4-4 D		№ арт. / Art.-No. : F08-56011	
U	400 В (50 Гц)	ΔPfa мин	-- Па
P1	2,5/1,7 кВт	ΔI	2 %
IN	4,8/2,8 А	IA / IN	4,2
n	1350/1110 об/мин	▲	IP54
C400V	-- мкФ	✳	01 045
tr	40 °С	■	95 кг

-- График при номинальном напряжении: при аксиальном протекании через Unobox / performance curve at rated voltage: at axial air flow in Unobox

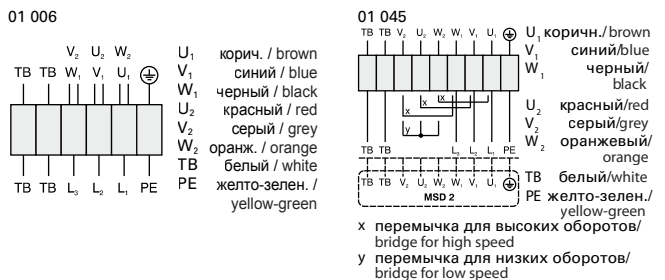
-- График при номинальном напряжении: при аксиальном протекании через Unobox / performance curve at rated voltage: at axial air flow in Unobox

Уровень шума / Sound levels:

LWArel, метод А при V=0,5*Vмакс	fM [Гц]						
LWArel A-weighted at V=0,5*Vmax	125	250	500	1K	2K	4K	8K
LWA2 [дБ(A)] Корпус / casing	-3	-4	-14	-15	-17	-21	-27
LWA5 [дБ(A)] сторона всасывания / inlet side	-19	-7	-6	-6	-8	-11	-20
LWA6 [дБ(A)] напорная сторона / outlet side	-20	-11	-8	-3	-9	-13	-22

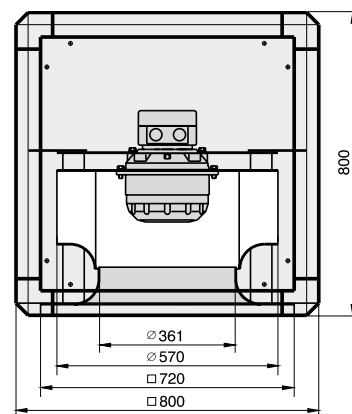
LWArel, метод А при V=0,5*Vмакс	fM [Гц]						
LWArel A-weighted at V=0,5*Vmax	125	250	500	1K	2K	4K	8K
LWA2 [дБ(A)] Корпус / casing	-3	-4	-14	-15	-17	-21	-27
LWA5 [дБ(A)] сторона всасывания / inlet side	-19	-7	-6	-6	-8	-11	-20
LWA6 [дБ(A)] напорная сторона / outlet side	-20	-11	-8	-3	-9	-13	-22

Схема подключения / Wiring diagram:



Размеры / Dimensions:

(все размеры в мм / all dimensions in mm)



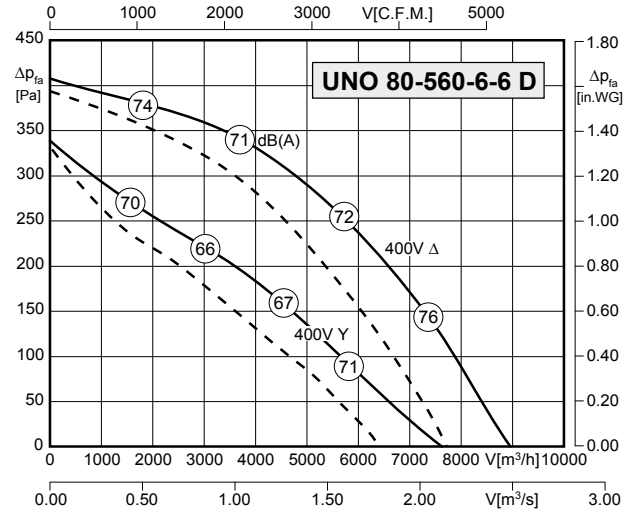
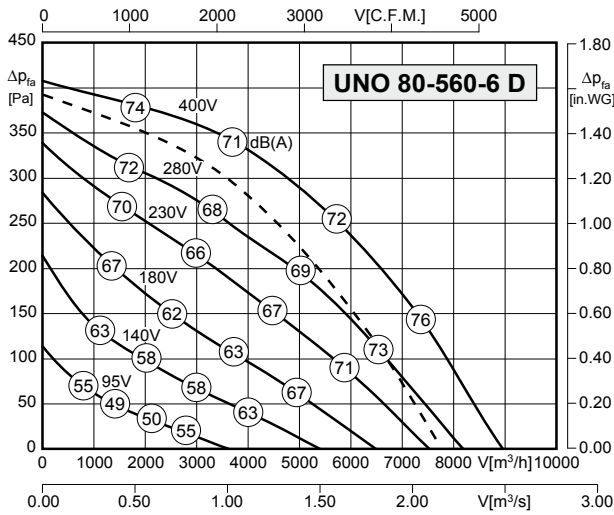
Дополнительные принадлежности / Accessories:

- RTD** Стр./Page 392
- MSD** Стр./Page 378
- GS** Стр./Page 404
- ELS** Стр./Page 434
- SV** Стр./Page 434
- BT** Стр./Page 434
- VKJ** Стр./Page 435
- ABH** Стр./Page 435
- WSD** Стр./Page 436
- BG** Стр./Page 436



- использование в любом монтажном положении
- высокий КПД благодаря оптимизированным рабочим колесам с загнутыми назад лопатками
- трансформаторное управление
- отсутствие конденсата благодаря алюминиевому двухкамерному полному профилю
- возможно выдувание в произвольном направлении
- одна сторона открыта (стандарт)
- чрезвычайно тихий
- installation in any position possible
- high efficiency as a result of optimized backward curved impellers
- speed is variable using auto transformers
- no condensate formation by use 2 chambers aluminium profile
- discharge in any direction possible
- one side open (as standard)
- extremely low noise

Технические характеристики / Technical Data:



Тип/ Type: UNO-80-560-6 D		№ арт. / Art.-No.: F08-56012	
U	400 В (50 Гц)	Δрfa мин	-- Па
P1	0,86 кВт	ΔI	-- %
IN	2,05 А	IA / IN	2,9
n	870 об/мин	▲	IP54
C400V	-- мкФ	★	01 006
tR	50 °С	■	82 кг

Тип/ Type: UNO-80-560-6-6 D		№ арт. / Art.-No.: F08-56013	
U	400 В (50 Гц)	Δрfa мин	-- Па
P1	0,86/0,52 кВт	ΔI	-- %
IN	2,05/0,95 А	IA / IN	2,9
n	870/690 об/мин	▲	IP54
C400V	-- мкФ	★	01 045
tR	50 °С	■	82 кг

-- --График при номинальном напряжении: при аксиальном протекании через Unobox/
performance curve at rated voltage: at axial air flow in Unobox

График при номинальном напряжении: при аксиальном протекании через Unobox/
performance curve at rated voltage: at axial air flow in Unobox

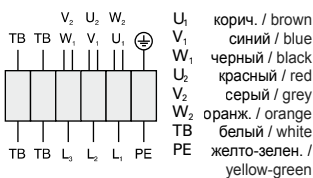
Уровень шума / Sound levels:

LWArel, метод A при V=0,5*Vмакс LWArel A-weighted at V=0,5*Vмакс	fM [Гц]						
	125	250	500	1K	2K	4K	8K
LWA2 [дБ(A)] Корпус / casing	-3	-4	-13	-15	-18	-23	-30
LWA5 [дБ(A)] сторона всасывания / inlet side	-12	-8	-3	-5	-6	-11	-22
LWA6 [дБ(A)] напорная сторона / outlet side	-17	-15	-5	-4	-7	-15	-25

LWArel, метод A при V=0,5*Vмакс LWArel A-weighted at V=0,5*Vмакс	fM [Гц]						
	125	250	500	1K	2K	4K	8K
LWA2 [дБ(A)] Корпус / casing	-3	-4	-13	-15	-18	-23	-30
LWA5 [дБ(A)] сторона всасывания / inlet side	-12	-8	-3	-5	-6	-11	-22
LWA6 [дБ(A)] напорная сторона / outlet side	-17	-15	-5	-4	-7	-15	-25

Схема подключения / Wiring diagram:

01 006



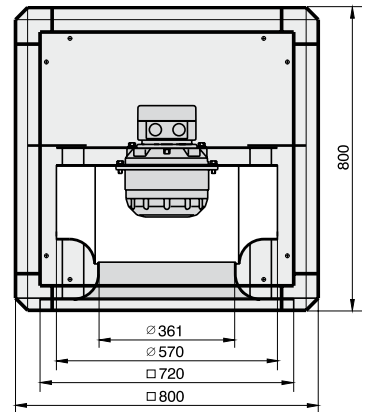
01 045



x перемычка для высоких оборотов/
bridge for high speed
y перемычка для низких оборотов/
bridge for low speed

Размеры / Dimensions:

(все размеры в мм / all dimensions in mm)



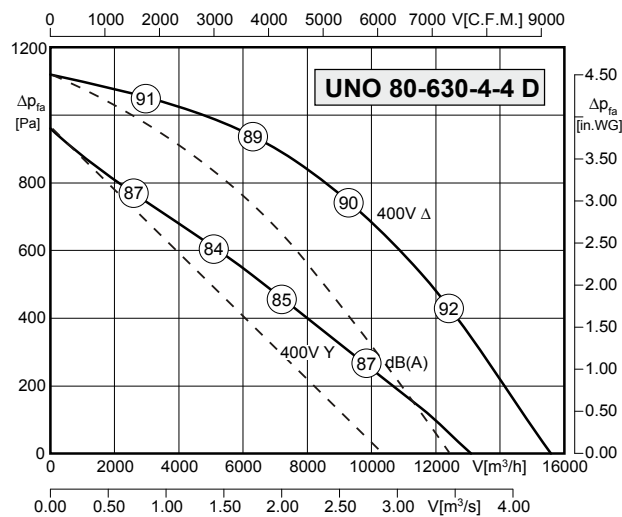
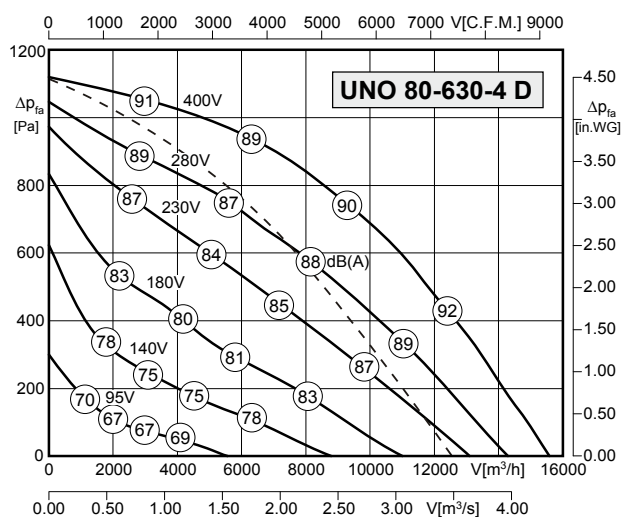
Дополнительные принадлежности / Accessories:





- использование в любом монтажном положении
 - высокий КПД благодаря оптимизированным рабочим колесам с загнутыми назад лопатками
 - трансформаторное управление
 - отсутствие конденсата благодаря алюминиевому двухкамерному полному профилю
 - возможно выдувание в произвольном направлении
 - одна сторона открыта (стандарт)
 - чрезвычайно тихий
- installation in any position possible
 - high efficiency as a result of optimized backward curved impellers
 - speed is variable using auto transformers
 - no condensate formation by use 2 chambers aluminium profile
 - discharge in any direction possible
 - one side open (as standard)
 - extremely low noise

Технические характеристики / Technical Data:



Тип/ Type: UNO-80-630-4 D		№ арт. / Art.-No.: F08-63008	
U	400 В (50 Гц)	ΔP_{fa} мин	-- Па
P1	3,65 кВт	ΔI	20 %
I _N	6,60 А	I _A / I _N	4,2
n	1380 об/мин		IP54
C _{400V}	-- мкФ		01 006
tr	45 °С		105 кг

Тип/ Type: UNO-80-630-4-4 D		№ арт. / Art.-No.: F08-63009	
U	400 В (50 Гц)	ΔP_{fa} мин	-- Па
P1	3,65/2,55 кВт	ΔI	-- %
I _N	6,6/4,45 А	I _A / I _N	4,2
n	1380/1120 об/мин		IP54
C _{400V}	-- мкФ		01 006
tr	45 °С		105 кг

-- График при номинальном напряжении: при аксиальном протекании через Unobox / performance curve at rated voltage: at axial air flow in Unobox

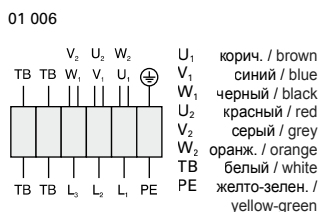
-- График при номинальном напряжении: при аксиальном протекании через Unobox / performance curve at rated voltage: at axial air flow in Unobox

Уровень шума / Sound levels:

LWA _{rel} , метод А при V=0,5*V _{max}	fM [Гц]						
LWA _{rel} A-weighted at V=0,5*V _{max}	125	250	500	1K	2K	4K	8K
LWA ₂ [дБ(A)] Корпус / casing	-3	-4	-14	-15	-17	-21	-27
LWA ₅ [дБ(A)] сторона всасывания / inlet side	-19	-7	-6	-6	-8	-11	-20
LWA ₆ [дБ(A)] напорная сторона / outlet side	-20	-11	-8	-3	-9	-13	-22

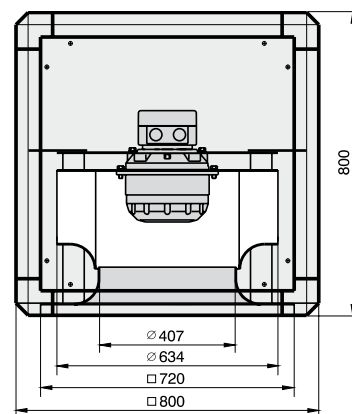
LWA _{rel} , метод А при V=0,5*V _{max}	fM [Гц]						
LWA _{rel} A-weighted at V=0,5*V _{max}	125	250	500	1K	2K	4K	8K
LWA ₂ [дБ(A)] Корпус / casing	-3	-4	-14	-15	-17	-21	-27
LWA ₅ [дБ(A)] сторона всасывания / inlet side	-19	-7	-6	-6	-8	-11	-20
LWA ₆ [дБ(A)] напорная сторона / outlet side	-20	-11	-8	-3	-9	-13	-22

Схема подключения / Wiring diagram:



Размеры / Dimensions:

(все размеры в мм / all dimensions in mm)



Дополнительные принадлежности / Accessories:

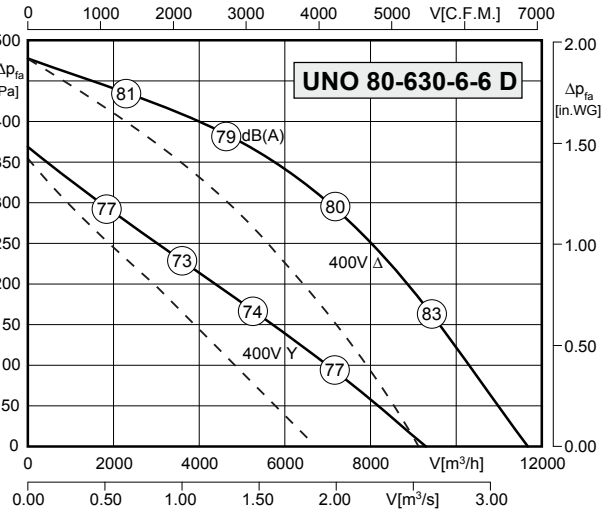
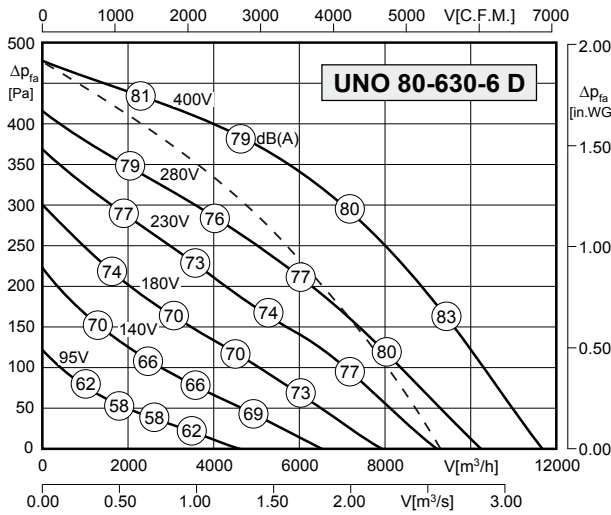
- RTD** Стр./Page 392
- MSD** Стр./Page 378
- GS** Стр./Page 404
- ELS** Стр./Page 434
- SV** Стр./Page 434
- BT** Стр./Page 434
- VKJ** Стр./Page 435
- ABH** Стр./Page 435
- WSD** Стр./Page 436
- BG** Стр./Page 436



- использование в любом монтажном положении
- высокий КПД благодаря оптимизированным рабочим колесам с загнутыми назад лопатками
- трансформаторное управление
- отсутствие конденсата благодаря алюминиевому двухкамерному полному профилю
- возможно выдувание в произвольном направлении
- одна сторона открыта (стандарт)
- чрезвычайно тихий

- installation in any position possible
- high efficiency as a result of optimized backward curved impellers
- speed is variable using auto transformers
- no condensate formation by use 2 chambers aluminium profile
- discharge in any direction possible
- one side open (as standard)
- extremely low noise

Технические характеристики / Technical Data:



Тип/ Type: UNO-80-630-6 D		№ арт. / Art.-No.: F08-63010	
U	400 В (50 Гц)	Δpfa мин	-- Па
P1	1,35 кВт	ΔI	-- %
IN	3,10 А	IA / IN	2,5
n	820 об/мин	▲	IP54
C400V	-- мкФ	★	01 006
tR	55 °С	■	103 кг

Тип/ Type: UNO-80-630-6-6 D		№ арт. / Art.-No.: F08-63011	
U	400 В (50 Гц)	Δpfa мин	-- Па
P1	1,35/0,76 кВт	ΔI	-- %
IN	3,10/1,45 А	IA / IN	2,5
n	820/630 об/мин	▲	IP54
C400V	-- мкФ	★	01 045
tR	55 °С	■	103 кг

-- --График при номинальном напряжении: при аксиальном протекании через Unobox/
performance curve at rated voltage: at axial air flow in Unobox

-- --График при номинальном напряжении: при аксиальном протекании через Unobox/
performance curve at rated voltage: at axial air flow in Unobox

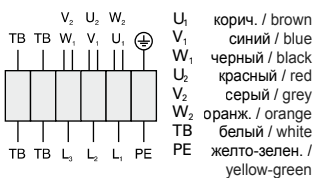
Уровень шума / Sound levels:

LWArel, метод A при V=0,5*Vмакс LWArel A-weighted at V=0,5*Vмакс	fM [Гц]						
	125	250	500	1K	2K	4K	8K
LWA2 [дБ(A)] Корпус / casing	-3	-4	-13	-15	-18	-23	-30
LWA5 [дБ(A)] сторона всасывания / inlet side	-12	-8	-3	-5	-6	-11	-22
LWA6 [дБ(A)] напорная сторона / outlet side	-17	-15	-5	-4	-7	-15	-25

LWArel, метод A при V=0,5*Vмакс LWArel A-weighted at V=0,5*Vмакс	fM [Гц]						
	125	250	500	1K	2K	4K	8K
LWA2 [дБ(A)] Корпус / casing	-3	-4	-13	-15	-18	-23	-30
LWA5 [дБ(A)] сторона всасывания / inlet side	-12	-8	-3	-5	-6	-11	-22
LWA6 [дБ(A)] напорная сторона / outlet side	-17	-15	-5	-4	-7	-15	-25

Схема подключения / Wiring diagram:

01 006



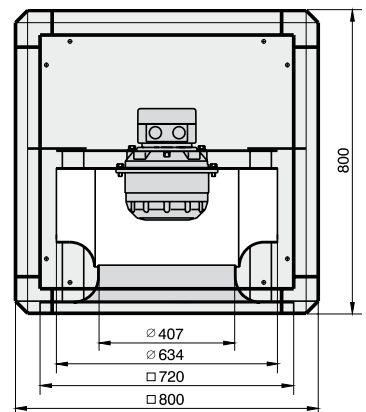
01 045



x перемычка для высоких оборотов/
bridge for high speed
y перемычка для низких оборотов/
bridge for low speed

Размеры / Dimensions:

(все размеры в мм / all dimensions in mm)



Дополнительные принадлежности / Accessories:

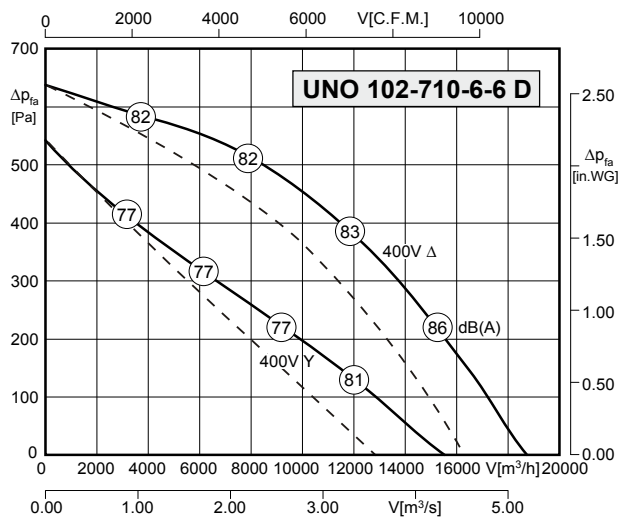
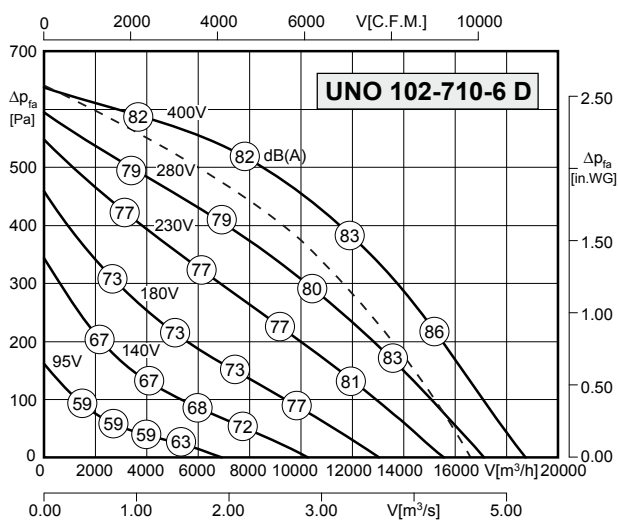


Стр./Page 392 Стр./Page 378 Стр./Page 404 Стр./Page 434 Стр./Page 434 Стр./Page 434 Стр./Page 435 Стр./Page 435 Стр./Page 436 Стр./Page 436



- использование в любом монтажном положении
- высокий КПД благодаря оптимизированным рабочим колесам с загнутыми назад лопатками
- трансформаторное управление
- отсутствие конденсата благодаря алюминиевому двухкамерному профилю
- возможно выдувание в произвольном направлении
- одна сторона открыта (стандарт)
- чрезвычайно тихий
- installation in any position possible
- high efficiency as a result of optimized backward curved impellers
- speed is variable using auto transformers
- no condensate formation by use 2 chambers aluminium profile
- discharge in any direction possible
- one side open (as standard)
- extremely low noise

Технические характеристики / Technical Data:



Тип/ Type: UNO-102-710-6 D		№ арт. / Art.-No.: F08-71010	
U	400 В (50 Гц)	ΔP _{фа} мин	-- Па
P ₁	2,45 кВт	ΔI	11 %
I _N	4,70 А	I _A / I _N	4,0
n	890 об/мин	▲	IP54
C _{400V}	-- мкФ	✳	01 006
tr	45 °С	■	157 кг

Тип/ Type: UNO-102-710-6-6 D		№ арт. / Art.-No.: F08-71011	
U	400 В (50 Гц)	ΔP _{фа} мин	-- Па
P ₁	2,45/1,55 кВт	ΔI	-- %
I _N	4,7/2,9 А	I _A / I _N	4,0
n	890/690 об/мин	▲	IP54
C _{400V}	-- мкФ	✳	01 045
tr	45 °С	■	157 кг

-- График при номинальном напряжении; при аксиальном протекании через Unobox / performance curve at rated voltage; at axial air flow in Unobox

-- График при номинальном напряжении; при аксиальном протекании через Unobox / performance curve at rated voltage; at axial air flow in Unobox

Уровень шума / Sound levels:

LWA _{rel} , метод А при V=0,5*V _{макс}	fM [Гц]						
LWA _{rel} A-weighted at V=0,5*V _{макс}	125	250	500	1K	2K	4K	8K
LWA ₂ [дБ(A)] Корпус / casing	-3	-4	-13	-15	-18	-23	-30
LWA ₅ [дБ(A)] сторона всасывания / inlet side	-12	-8	-3	-5	-6	-11	-22
LWA ₆ [дБ(A)] напорная сторона / outlet side	-17	-15	-5	-4	-7	-15	-25

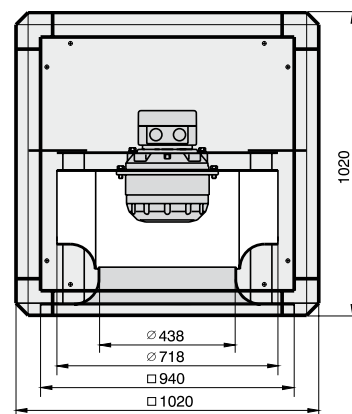
LWA _{rel} , метод А при V=0,5*V _{макс}	fM [Гц]						
LWA _{rel} A-weighted at V=0,5*V _{макс}	125	250	500	1K	2K	4K	8K
LWA ₂ [дБ(A)] Корпус / casing	-3	-4	-13	-15	-18	-23	-30
LWA ₅ [дБ(A)] сторона всасывания / inlet side	-12	-8	-3	-5	-6	-11	-22
LWA ₆ [дБ(A)] напорная сторона / outlet side	-17	-15	-5	-4	-7	-15	-25

Схема подключения / Wiring diagram:



Размеры / Dimensions:

(все размеры в мм / all dimensions in mm)



Дополнительные принадлежности / Accessories:

- RTD** Стр./Page 392
- MSD** Стр./Page 378
- GS** Стр./Page 404
- ELS** Стр./Page 434
- SV** Стр./Page 434
- BT** Стр./Page 434
- VKJ** Стр./Page 435
- ABH** Стр./Page 435
- WSD** Стр./Page 436
- BG** Стр./Page 436