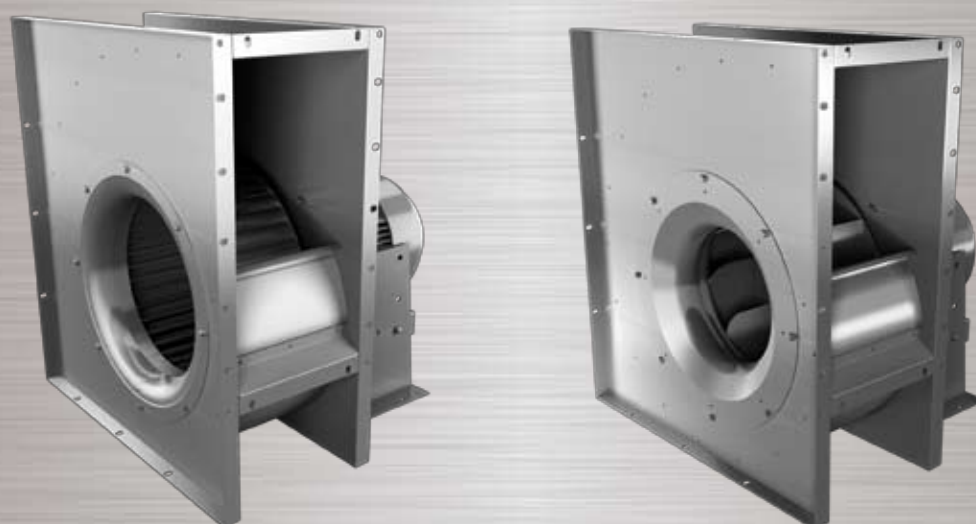


Радиальные вентиляторы со стандартным двигателем и загнутыми вперед или назад лопатками радиальных рабочих колес

Centrifugal Fans with IEC standard motor and forward or backward curved centrifugal impellers



Код типа / Type Code

E R N D 225 -4 RD90

с односторонним всасыванием/*single inlet*

H = радиальное рабочее колесо высокой производительности с загнутыми назад лопатками/
high efficiency backward curved centrifugal impeller

R = радиальное рабочее колесо с загнутыми вперед лопатками/
forward curved centrifugal impeller

Стандартный двигатель/*IEC standard motor*

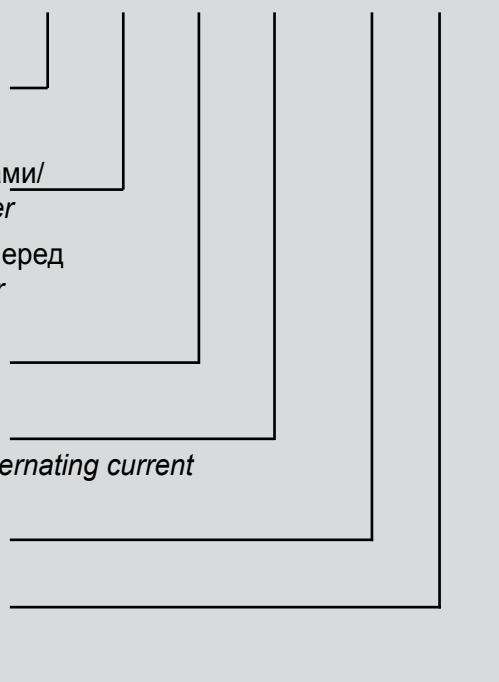
E = однофазный переменный ток/*single phase*

D = трехфазный переменный ток/*three phase alternating current*

Диаметр рабочего колеса/*impeller diameter*

Количество полюсов/*number of poles*

Положение корпуса и направление вращения/
position of casing and sense of rotation



Характеристики и исполнение

Радиальные вентиляторы Rosenberg высокой производительности модельных рядов ERND, ERNE и EHND предназначены для транспортировки чистого воздуха или воздуха с небольшим содержанием пыли и легко-агрессивных газов и паров. Они не являются газонепроницаемыми. Допустимая температура транспортируемой среды составляет от -30 до 60 °C.

Корпус

Корпус изготовлен из оцинкованного стального листа. Боковые детали и направляющая улитка соединены друг с другом на заклепках. В типоразмерах 180 и 200 двигателя непосредственно закреплены на фланце. Начиная с типоразмера 225 двигателя монтируются на консоли. Пластиковое покрытие выполняется по запросу.

Рабочие колеса

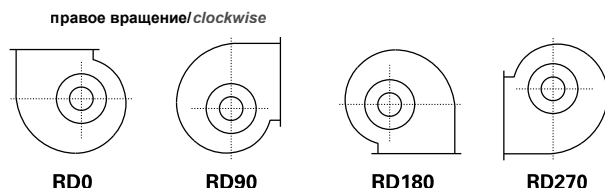
Рабочие колеса типов ERND и ERNE с загнутыми вперед лопатками изготовлены из оцинкованного стального листа. Впускные пластиковые дефлекторы ввернуты в корпус. Рабочие колеса типов EHND с загнутыми назад лопатками полностью изготовлены из алюминия. Впускные дефлекторы из оцинкованного стального листа ввернуты в корпус. Все рабочие колеса прошли статическую и динамическую балансировку в 2 плоскостях в соответствии с уровнем качества G 2,5 согласно DIN ISO 1940.

Электрическое подключение

Электроподключение производится в клеммной коробке на двигателе со степенью защиты IP55.

Положение корпуса/направление вращения

Положение корпуса и направление вращения рабочих колес согласно директиве EUROVENT. Направление взгляда для определения направления вращения – на сторону привода. **При заказе обязательно указать положение корпуса и направление вращения!**



Features and Construction

Rosenberg high efficiency centrifugal fans of the ERND, ERNE and EHND series are ideal for the movement of clean or light dusty air, light aggressive gases and steam. They are not gas-tight. Allowed temperature of the ventilated medium is -30°C up to 60°C.

Casing

Casings are made of galvanized sheet steel. Side parts and the spirally shaped guide plate are connected with rivets. With size 180 and 200 the motors are flanged on. From size 225 the motors are mounted on a console. Plastic coating is available on request.

Impellers

The impellers of ERND and ERNE series with forward curved impellers are made of galvanized sheet steel. The plastic inlet cones are screwed into the casing. The impellers of the EHND series with backward curved impellers are made of aluminium. The inlet cones are made of galvanized sheet steel and are screwed into the casing. All impellers are balanced dynamically and statically in accordance to quality level G 2,5 DIN ISO 1940 on two levels.

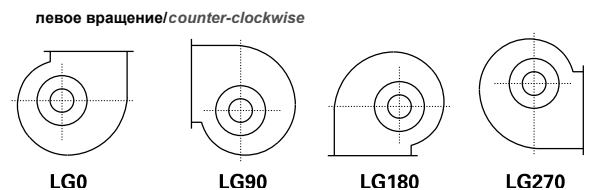


Electrical connection

Electrical connection of the motor is made via an IP55 terminal box.

Position of casing / Direction of rotation

The position of casing and the direction of rotation are in accordance with the EUROVENT directive. The direction of rotation is viewed from the drive side. **When ordering please indicate position of casing and direction of rotation!**



Графики производительности по воздуху

Графики для данных типорядов были сняты при типе D монтажа (присоединение на стороне всасывания и на напорной стороне) и отображают рост совокупного давления Δp_t как функцию объемного расхода. Динамическое давление Δp_{d2} дано относительно поперечного сечения фланца на выходе вентилятора.

Уровень шума

На графиках производительности по воздуху указан уровень звуковой мощности L_{WA6} при свободном выдувании, проанализированный по методу A (обведенные цифры). Проанализированный по методу A уровень звуковой мощности L_{WA5} при свободном всасывании согласно DIN 45 635, часть 38, определяется следующим образом:

$$L_{WA5} [дБ(A)] = L_{WA6} [дБ(A)] - 3 дБ.$$

Проанализированный по методу A уровень звукового давления L_{PA} на удалении 1 м определяется приблизительно, для чего из уровня звуковой мощности A вычитается 7 дБ(A). Следует учесть, что отражения и характеристики помещения, а также частоты собственных колебаний по-разному влияют на величины уровня звукового давления. Относительный уровень октавной звуковой мощности L_{WArel} при средних частотах октав указан в таблицах, непосредственно относящихся к соответствующим типам вентиляторов.

Air performance curves

The performance curves for these fan types have been measured in mounting position D (ducted on the pressure side and on the suction side) and show the total pressure increase Δp_t as a function of the air flow. The dynamic pressure Δp_{d2} refers to the flange cross section at the outlet side of the fan.

Noise levels

The bordered values printed in the performance curve diagrams show the „A“ weighted L_{WA6} sound power level (fan outlet). Determination of „A“ weighted L_{WA5} sound power level at fan inlet:

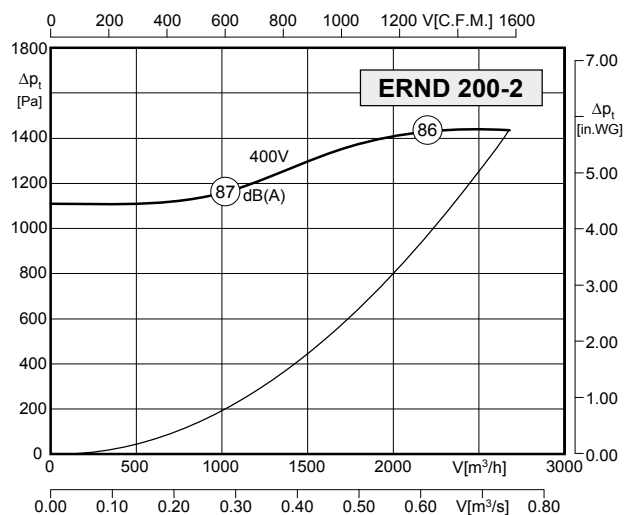
$$L_{WA5} [дБ(A)] = L_{WA6} [дБ(A)] - 3 дБ$$

The „A“ weighted sound pressure level L_{PA} at a distance of 1 metre is calculated approximately by deducting 7 db(A) from the „A“ weighted sound power level. It is important to note that the reflection and room characteristic as well as natural frequencies influence the sound pressure levels a different way. The relative octave sound power level L_{WArel} at octave medium frequency you can find on the table on each fan type page.



- корпус из оцинкованного листа
- рабочее колесо с загнутыми вперед лопатками
- стандартный двигатель, IP55, класс ISO F
- положение корпуса: LG или RD
- клеммная коробка непосредственно на двигателе, IP55
- защита двигателя с помощью позистора
- casing made of galvanized sheet steel
- forward curved impeller
- IEC standard motor, IP55, ISO-Cl. F
- position of casing: LG or RD
- motor connection via IP55 terminal box
- motor protection by PTC resistors

Технические характеристики / Technical Data:

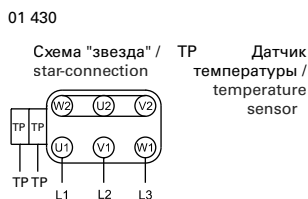


Тип/ Type: ERND 200-2 (LG/RD)		№ арт.: B15-20020 / B15-20021	
U	400 В (50 Гц)	ΔP _{фа мин}	1090 Па
P ₂	2,2 кВт	ΔI	-- %
I _N	4,61 А	I _A / I _N	6,1
n	2840 об/мин	⚠	IP55
C _{400V}	-- мкФ	⊗	01 430
t _R	40 °С	🔋	26 кг

Уровень шума / Sound levels:

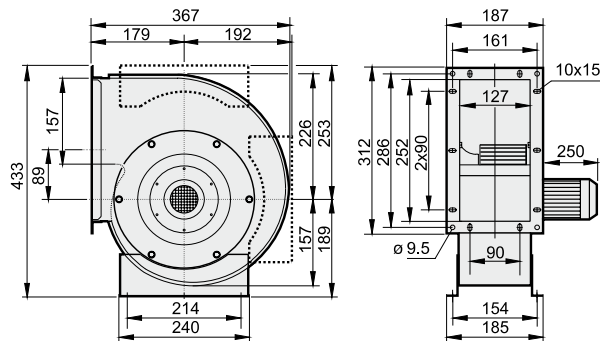
LWA _{rel} , метод A при V=0,5*V _{max} LWA _{rel} A-weighted at V=0,5*V _{max}	fM [Гц]						
	125	250	500	1K	2K	4K	8K
Сторона выдувания, 4-полюсный / outlet side 4-pole	-23	-10	-8	-4	-7	-9	-16
Сторона всасывания, 4-полюсный / inlet side 4-pole	-19	-11	-11	-5	-5	-8	-14
Сторона выдувания, 6-полюсный / outlet side 6-pole	-23	-10	-6	-6	-6	-8	-15
Сторона всасывания, 6-полюсный / inlet side 6-pole	-20	-18	-8	-5	-5	-8	-16

Схема подключения / Wiring diagram:



Размеры / Dimensions:

(все размеры в мм / all dimensions in mm)



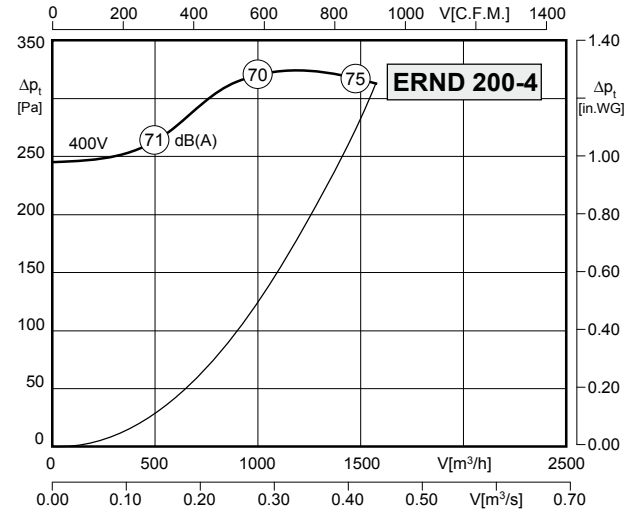
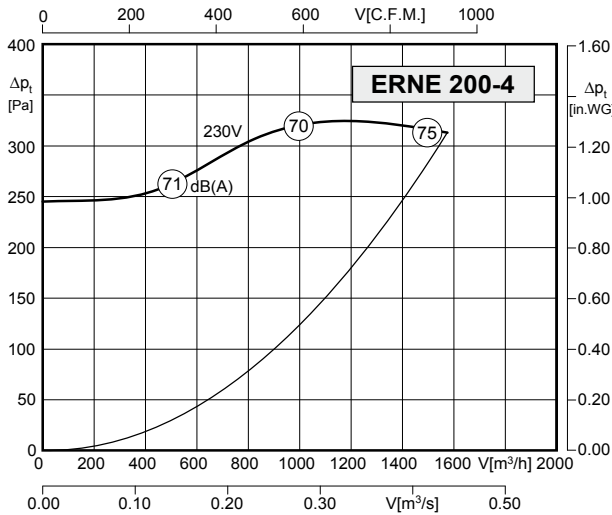
Дополнительные принадлежности / Accessories:





- корпус из оцинкованного листа
- рабочее колесо с загнутыми вперед лопатками
- стандартный двигатель, IP55, класс ISO F
- положение корпуса: LG или RD
- клеммная коробка непосредственно на двигателе, IP55
- защита двигателя с помощью позистора
- casing made of galvanized sheet steel
- forward curved impeller
- IEC standard motor, IP55, ISO-CI. F
- position of casing: LG or RD
- motor connection via IP55 terminal box
- motor protection by PTC resistors

Технические характеристики / Technical Data:



Тип/ Type: ERNE 200-4 (LG/RD)		№ арт.: B15-20000 / B15-20001	
U	230 В (50 Гц)	Δр _{фа} мин	190 Па
P ₂	0,37 кВт	ΔI	-- %
I _N	2,9 А	I _A / I _N	3,3
n	1375 об/мин	▲	IP55
C _{400V}	-- мкФ	★	01 431
t _R	40 °С	■	12 кг

Тип/ Type: ERND 200-4 (LG/RD)		№ арт.: B15-20040 / B15-20041	
U	400 В (50 Гц)	Δр _{фа} мин	190 Па
P ₂	0,37 кВт	ΔI	-- %
I _N	1,0 А	I _A / I _N	3,3
n	1370 об/мин	▲	IP55
C _{400V}	-- мкФ	★	01 430
t _R	40 °С	■	12 кг

Уровень шума / Sound levels:

LWA _{rel} , метод А при V=0,5*V _{max} LWA _{rel} A-weighted at V=0,5*V _{max}	fM [Гц]						
	125	250	500	1K	2K	4K	8K
Страна выдувания, 4-полюсный / outlet side 4-pole	-23	-10	-8	-4	-7	-9	-16
Страна всасывания, 4-полюсный / inlet side 4-pole	-19	-11	-11	-5	-5	-8	-14
Страна выдувания, 6-полюсный / outlet side 6-pole	-23	-10	-6	-6	-6	-8	-15
Страна всасывания, 6-полюсный / inlet side 6-pole	-20	-18	-8	-5	-5	-8	-16

Размеры / Dimensions:

(все размеры в мм / all dimensions in mm)

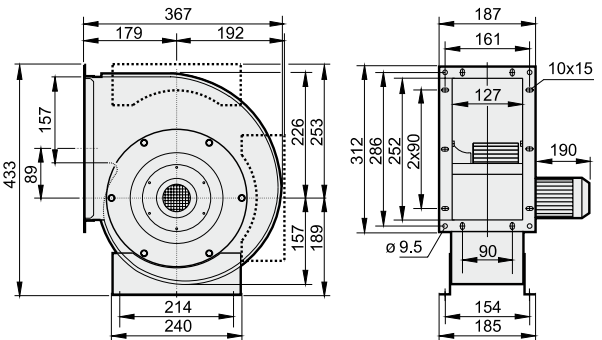
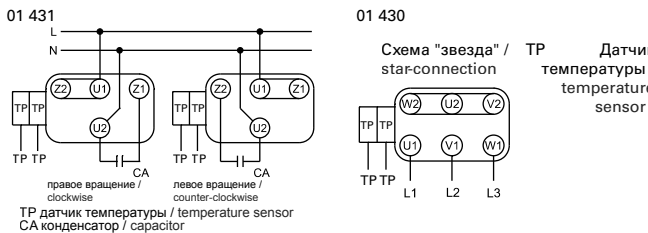


Схема подключения / Wiring diagram:



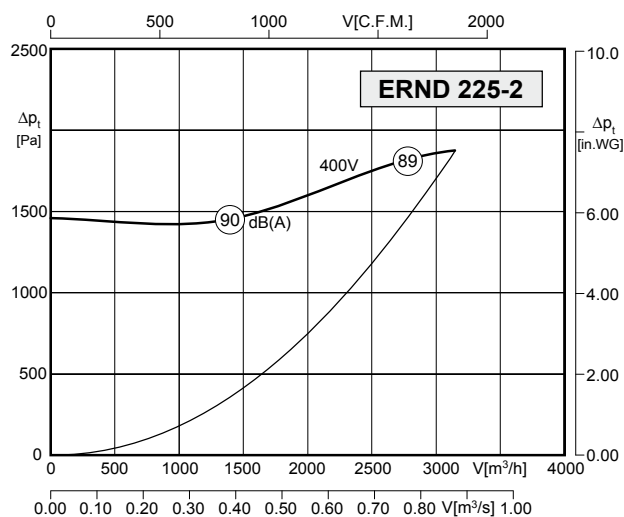
Дополнительные принадлежности / Accessories:





- корпус из оцинкованного листа
- рабочее колесо с загнутыми вперед лопатками
- стандартный двигатель, IP55, класс ISO F
- положение корпуса: LG или RD
- клеммная коробка непосредственно на двигателе, IP55
- защита двигателя с помощью позистора
- casing made of galvanized sheet steel
- forward curved impeller
- IEC standard motor, IP55, ISO-Cl. F
- position of casing: LG or RD
- motor connection via IP55 terminal box
- motor protection by PTC resistors

Технические характеристики / Technical Data:



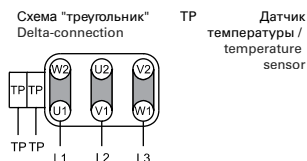
Тип/ Type: ERND 225-2 (LG/RD)		№ арт.: B05-22520 / B05-22521	
U	400 В (50 Гц)	Δp _{та} мин	1575 Па
P ₂	3,0 кВт	ΔI	-- %
I _N	6,0 А	I _A / I _N	6,8
n	2860 об/мин	⚠	IP55
C _{400V}	-- мкФ	⊗	01 387
t _R	40 °С	🔥	32 кг

Уровень шума / Sound levels:

LWA _{rel} , метод А при V=0,5*V _{макс} LWA _{rel} A-weighted at V=0,5*V _{макс}	fM [Гц]						
	125	250	500	1K	2K	4K	8K
Страна выдувания, 4-полюсный / outlet side 4-pole	-23	-10	-8	-4	-7	-9	-16
Страна всасывания, 4-полюсный / inlet side 4-pole	-19	-11	-11	-5	-5	-8	-14
Страна выдувания, 6-полюсный / outlet side 6-pole	-23	-10	-6	-6	-6	-8	-15
Страна всасывания, 6-полюсный / inlet side 6-pole	-20	-18	-8	-5	-5	-8	-16

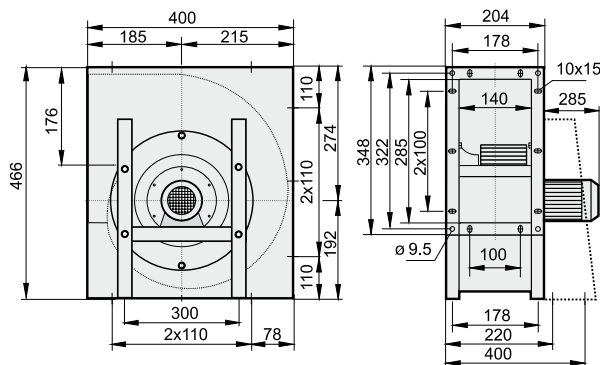
Схема подключения / Wiring diagram:

01 387



Размеры / Dimensions:

(все размеры в мм / all dimensions in mm)



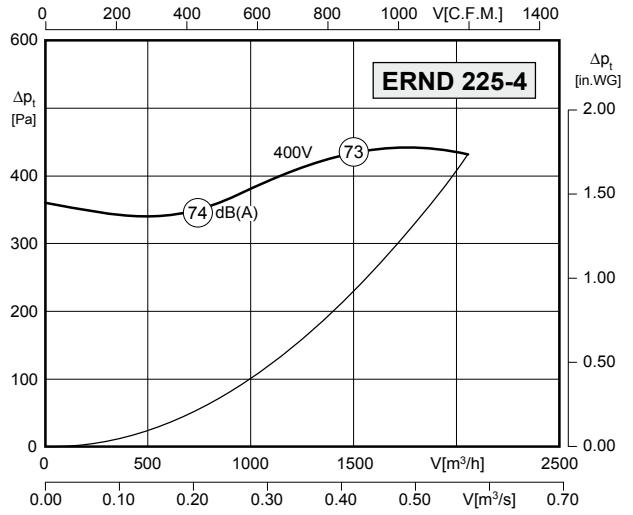
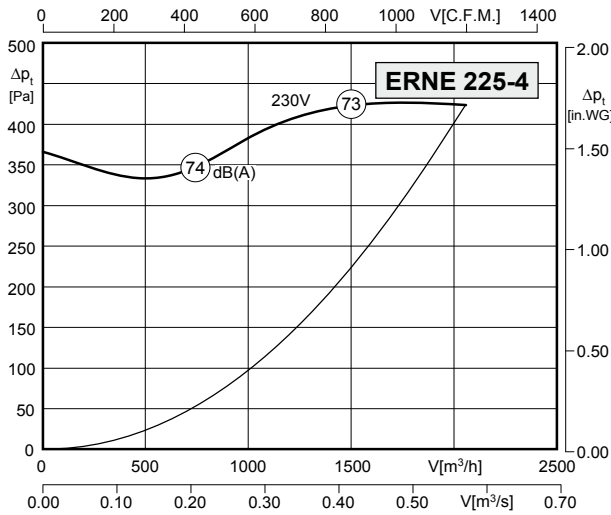
Дополнительные принадлежности / Accessories:





- корпус из оцинкованного листа
- рабочее колесо с загнутыми вперед лопатками
- стандартный двигатель, IP55, класс ISO F
- положение корпуса: LG или RD
- клеммная коробка непосредственно на двигателе, IP55
- защита двигателя с помощью позистора
- casing made of galvanized sheet steel
- forward curved impeller
- IEC standard motor, IP55, ISO-CI. F
- position of casing: LG or RD
- motor connection via IP55 terminal box
- motor protection by PTC resistors

Технические характеристики / Technical Data:



Тип/ Type:	ERNE 225-4 (LG/RD)	№ арт.:	B05-22500 / B05-22501
U	230 В (50 Гц)	Δp _{фа мин}	295 Па
P ₂	0,55 кВт	ΔI	-- %
I _N	3,9 А	I _A / I _N	3,9
n	1395 об/мин	▲	IP55
C _{400V}	-- мкФ	★	01 431
t _R	40 °С	■	17 кг

Тип/ Type:	ERND 225-4 (LG/RD)	№ арт.:	B05-22540 / B05-22541
U	400 В (50 Гц)	Δp _{фа мин}	300 Па
P ₂	0,55 кВт	ΔI	-- %
I _N	1,5 А	I _A / I _N	3,9
n	1390 об/мин	▲	IP55
C _{400V}	-- мкФ	★	01 430
t _R	40 °С	■	16 кг

Уровень шума / Sound levels:

LWA _{rel} , метод A при V=0,5*V _{макс} LWA _{rel} A-weighted at V=0,5*V _{макс}	fM [Гц]						
	125	250	500	1K	2K	4K	8K
Страна выдувания, 4-полюсный / outlet side 4-pole	-23	-10	-8	-4	-7	-9	-16
Страна всасывания, 4-полюсный / inlet side 4-pole	-19	-11	-11	-5	-5	-8	-14
Страна выдувания, 6-полюсный / outlet side 6-pole	-23	-10	-6	-6	-6	-8	-15
Страна всасывания, 6-полюсный / inlet side 6-pole	-20	-18	-8	-5	-5	-8	-16

Размеры / Dimensions:

(все размеры в мм / all dimensions in mm)

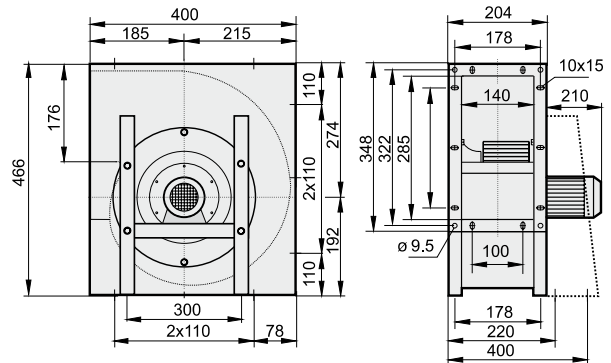
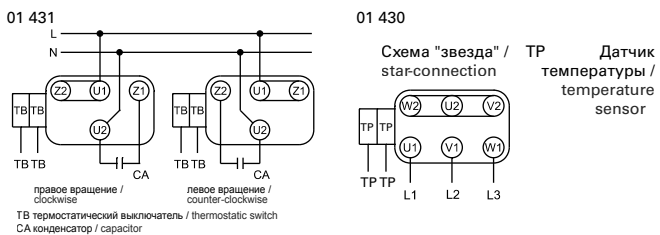


Схема подключения / Wiring diagram:



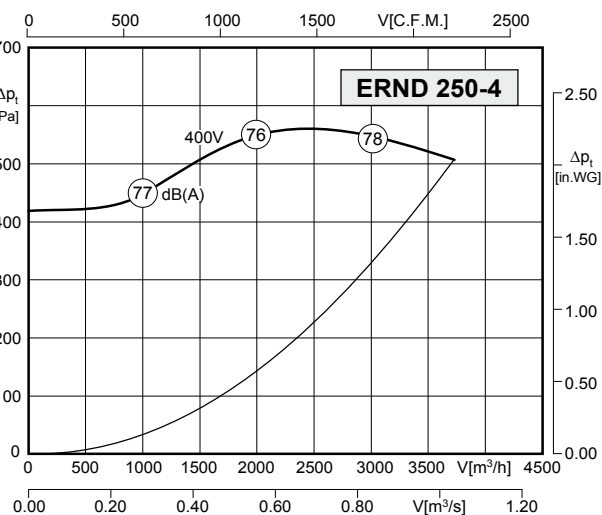
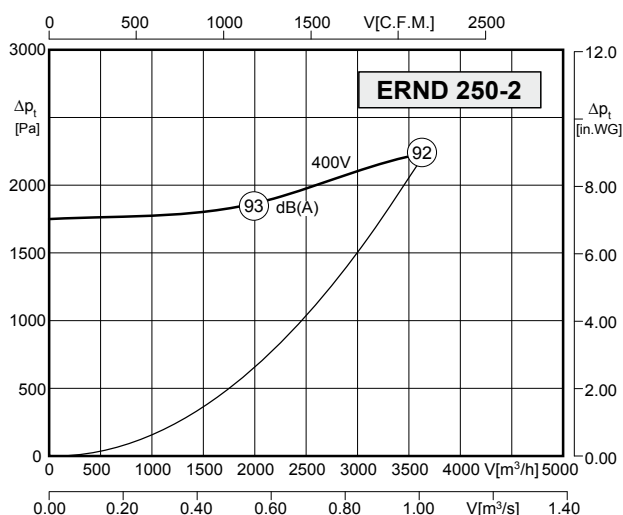
Дополнительные принадлежности / Accessories:





- корпус из оцинкованного листа
- рабочее колесо с загнутыми вперед лопатками
- стандартный двигатель, IP55, класс ISO F
- положение корпуса: LG или RD
- клеммная коробка непосредственно на двигателе, IP55
- защита двигателя с помощью позистора
- casing made of galvanized sheet steel
- forward curved impeller
- IEC standard motor, IP55, ISO-CI. F
- position of casing: LG or RD
- motor connection via IP55 terminal box
- motor protection by PTC resistors

Технические характеристики / Technical Data:



Тип/ Type:	ERND 250-2 (LG/RD)	№ арт.:	B05-25020 / B05-25021
U	400 В (50 Гц)	$\Delta p_{\text{фа мин}}$	245 Па
P ₂	4,0 кВт	ΔI	-- %
I _N	7,8 А	I _A / I _N	6,8
n	2880 об/мин	Δ	IP55
C _{400V}	-- мкФ	\star	01 387
t _R	40 °C	\blacksquare	50 кг

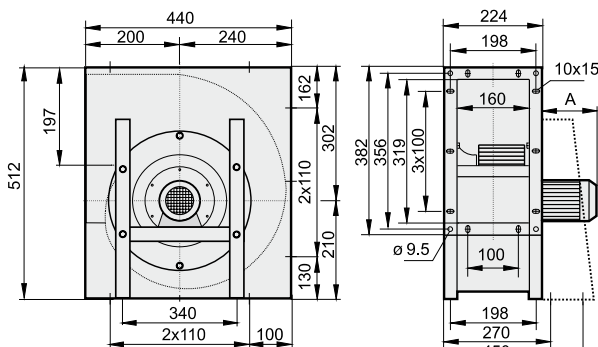
Тип/ Type:	ERND 250-4 (LG/RD)	№ арт.:	B05-25040 / B05-25041
U	400 В (50 Гц)	$\Delta p_{\text{фа мин}}$	250 Па
P ₂	1,5 кВт	ΔI	-- %
I _N	3,5 А	I _A / I _N	5,3
n	1390 об/мин	Δ	IP55
C _{400V}	-- мкФ	\star	01 430
t _R	40 °C	\blacksquare	28 кг

Уровень шума / Sound levels:

LWA _{rel} , метод A при V=0,5*V _{макс} LWA _{rel} A-weighted at V=0,5*V _{макс}	fM [Гц]						
	125	250	500	1K	2K	4K	8K
Сторона выдувания, 4-полюсный / outlet side 4-pole	-23	-10	-8	-4	-7	-9	-16
Сторона всасывания, 4-полюсный / inlet side 4-pole	-19	-11	-11	-5	-5	-8	-14
Сторона выдувания, 6-полюсный / outlet side 6-pole	-23	-10	-6	-6	-6	-8	-15
Сторона всасывания, 6-полюсный / inlet side 6-pole	-20	-18	-8	-5	-5	-8	-16

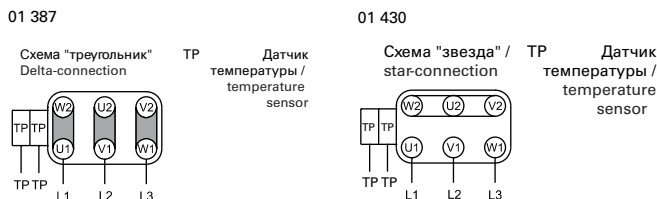
Размеры / Dimensions:

(все размеры в мм / all dimensions in mm)



A = 300 (ERND 250-2)
A = 250 (ERND 250-4)

Схема подключения / Wiring diagram:



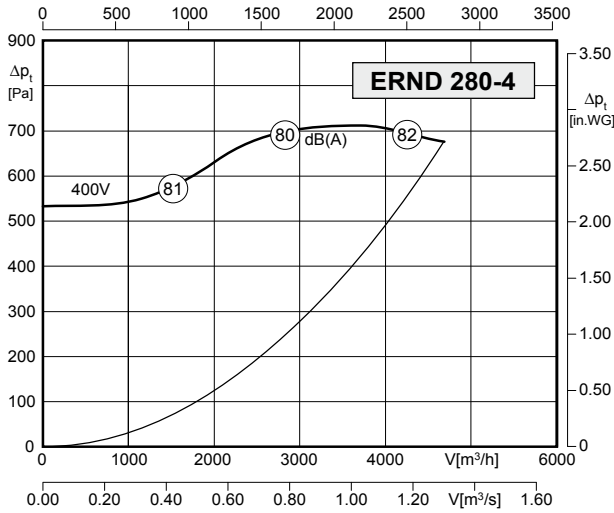
Дополнительные принадлежности / Accessories:





- корпус из оцинкованного листа
- рабочее колесо с загнутыми вперед лопатками
- стандартный двигатель, IP55, класс ISO F
- положение корпуса: LG или RD
- клеммная коробка непосредственно на двигателе, IP55
- защита двигателя с помощью позистора
- casing made of galvanized sheet steel
- forward curved impeller
- IEC standard motor, IP55, ISO-CI. F
- position of casing: LG or RD
- motor connection via IP55 terminal box
- motor protection by PTC resistors

Технические характеристики / Technical Data:



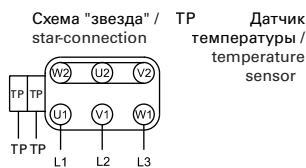
Тип / Type:	ERND 280-4 (LG/RD)	№ арт.:	B05-28040 / B05-28041
U	400 В (50 Гц)	Δp _{фа мин}	220 Па
P ₂	2,2 кВт	ΔI	-- %
I _N	4,8 А	I _A / I _N	5,6
n	1410 об/мин	▲	IP55
C _{400V}	-- мкФ	★	01 430
t _R	40 °С	■	34 кг

Уровень шума / Sound levels:

LWA _{rel} , метод A при V=0,5*V _{макс} LWA _{rel} A-weighted at V=0,5*V _{макс}	fM [Гц]						
	125	250	500	1K	2K	4K	8K
Страна выдувания, 4-полюсный / outlet side 4-pole	-23	-10	-8	-4	-7	-9	-16
Страна всасывания, 4-полюсный / inlet side 4-pole	-19	-11	-11	-5	-5	-8	-14
Страна выдувания, 6-полюсный / outlet side 6-pole	-23	-10	-6	-6	-6	-8	-15
Страна всасывания, 6-полюсный / inlet side 6-pole	-20	-18	-8	-5	-5	-8	-16

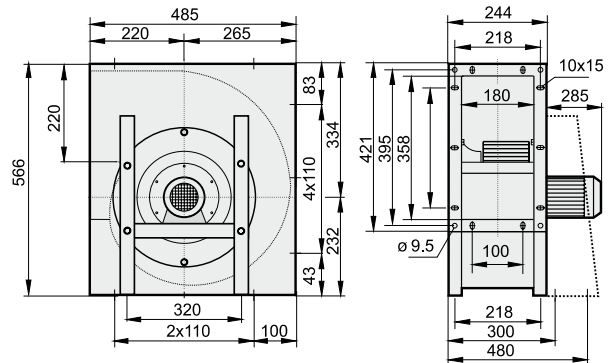
Схема подключения / Wiring diagram:

01 430



Размеры / Dimensions:

(все размеры в мм / all dimensions in mm)



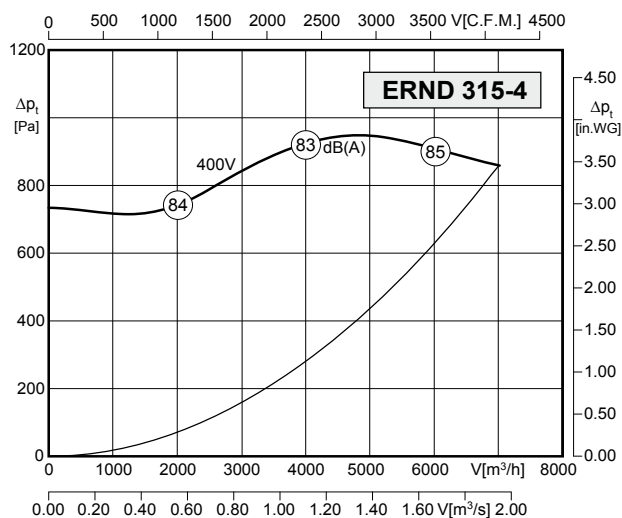
Дополнительные принадлежности / Accessories:





- корпус из оцинкованного листа
- рабочее колесо с загнутыми вперед лопатками
- стандартный двигатель, IP55, класс ISO F
- положение корпуса: LG или RD
- клеммная коробка непосредственно на двигателе, IP55
- защита двигателя с помощью позистора
- casing made of galvanized sheet steel
- forward curved impeller
- IEC standard motor, IP55, ISO-CI. F
- position of casing: LG or RD
- motor connection via IP55 terminal box
- motor protection by PTC resistors

Технические характеристики / Technical Data:



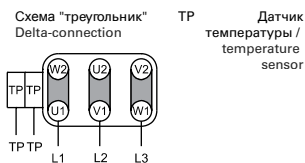
Тип/ Type: ERND 315-4 (LG/RD)		№ арт.: B05-31540 / B05-31541	
U	400 В (50 Гц)	Δp_{fa} мин	500 Па
P ₂	4,0 кВт	ΔI	-- %
I _N	8,4 А	I _A / I _N	6,0
n	1435 об/мин		IP55
C _{400V}	-- мкФ		01 387
t _R	40 °С		56 кг

Уровень шума / Sound levels:

LWA _{rel} , метод A при V=0,5*V _{макс} LWA _{rel} A-weighted at V=0,5*V _{макс}	fM [Гц]						
	125	250	500	1K	2K	4K	8K
Страна выдувания, 4-полюсный / outlet side 4-pole	-23	-10	-8	-4	-7	-9	-16
Страна всасывания, 4-полюсный / inlet side 4-pole	-19	-11	-11	-5	-5	-8	-14
Страна выдувания, 6-полюсный / outlet side 6-pole	-23	-10	-6	-6	-6	-8	-15
Страна всасывания, 6-полюсный / inlet side 6-pole	-20	-18	-8	-5	-5	-8	-16

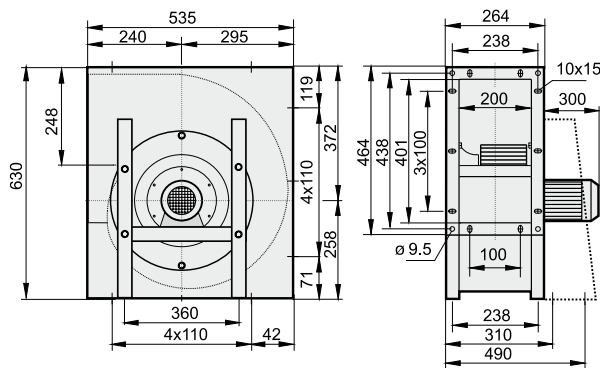
Схема подключения / Wiring diagram:

01 387



Размеры / Dimensions:

(все размеры в мм / all dimensions in mm)



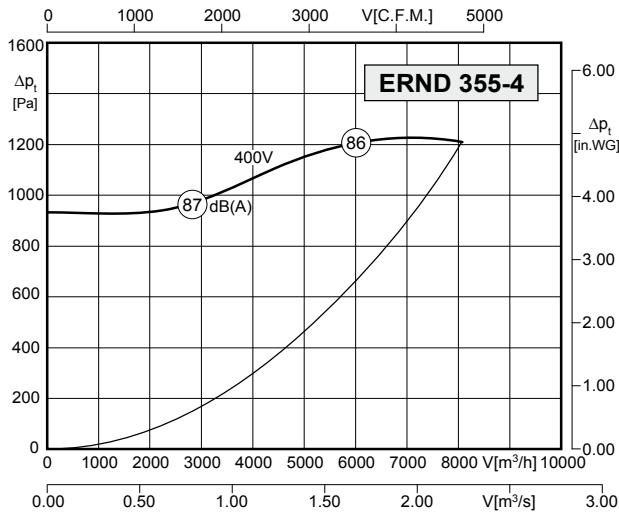
Дополнительные принадлежности / Accessories:





- корпус из оцинкованного листа
- рабочее колесо с загнутыми вперед лопатками
- стандартный двигатель, IP55, класс ISO F
- положение корпуса: LG или RD
- клеммная коробка непосредственно на двигателе, IP55
- защита двигателя с помощью позистора
- casing made of galvanized sheet steel
- forward curved impeller
- IEC standard motor, IP55, ISO-CI. F
- position of casing: LG or RD
- motor connection via IP55 terminal box
- motor protection by PTC resistors

Технические характеристики / Technical Data:



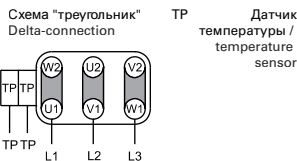
Тип/ Type: ERND 355-4 (LG/RD)		№ арт.: B05-35540 / B05-35541	
U	400 В (50 Гц)	Δр _{фа} мин	900 Па
P ₂	5,5 кВт	ΔI	-- %
I _N	11,1 А	I _A / I _N	6,3
n	1440 об/мин	▲	IP55
C _{400V}	-- мкФ	★	01 387
t _R	40 °С	■	72 кг

Уровень шума / Sound levels:

LWA _{rel} , метод А при V=0,5*V _{макс} LWA _{rel} A-weighted at V=0,5*V _{макс}	fM [Гц]						
	125	250	500	1K	2K	4K	8K
Страна выдувания, 4-полюсный / outlet side 4-pole	-23	-10	-8	-4	-7	-9	-16
Страна всасывания, 4-полюсный / inlet side 4-pole	-19	-11	-11	-5	-5	-8	-14
Страна выдувания, 6-полюсный / outlet side 6-pole	-23	-10	-6	-6	-6	-8	-15
Страна всасывания, 6-полюсный / inlet side 6-pole	-20	-18	-8	-5	-5	-8	-16

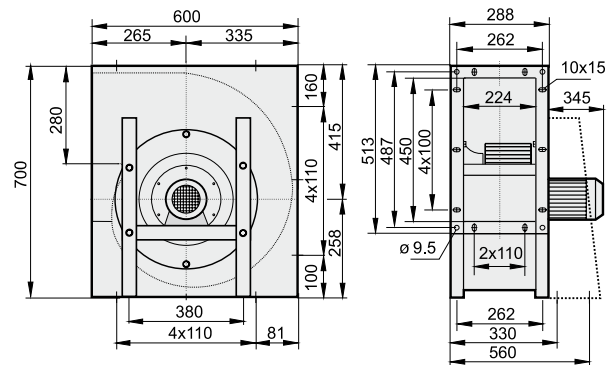
Схема подключения / Wiring diagram:

01 387



Размеры / Dimensions:

(все размеры в мм / all dimensions in mm)



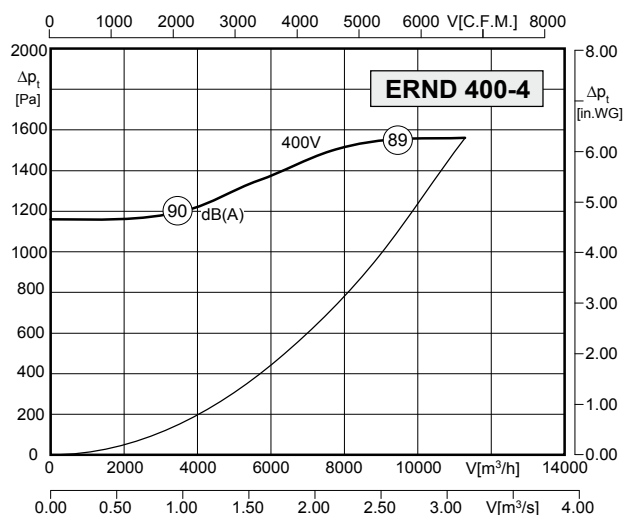
Дополнительные принадлежности / Accessories:





- корпус из оцинкованного листа
- рабочее колесо с загнутыми вперед лопатками
- стандартный двигатель, IP55, класс ISO F
- положение корпуса: LG или RD
- клеммная коробка непосредственно на двигателе, IP55
- защита двигателя с помощью позистора
- casing made of galvanized sheet steel
- forward curved impeller
- IEC standard motor, IP55, ISO-CI. F
- position of casing: LG or RD
- motor connection via IP55 terminal box
- motor protection by PTC resistors

Технические характеристики / Technical Data:



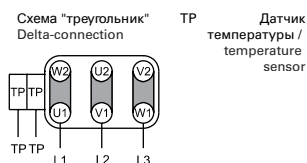
Тип/ Type: ERND 400-4 (LG/RD)		№ арт.: B05-40040 / B05-40041	
U	400 В (50 Гц)	ΔP _{фа мин}	1150 Па
P ₂	9,2 кВт	ΔI	-- %
I _N	20,0 А	I _A / I _N	7,2
n	1450 об/мин		IP55
C _{400V}	-- мкФ		01 387
t _R	40 °C		92 кг

Уровень шума / Sound levels:

LWA _{rel} , метод А при V=0,5*V _{макс} LWA _{rel} A-weighted at V=0,5*V _{макс}	fM [Гц]						
	125	250	500	1K	2K	4K	8K
Страна выдувания, 4-полюсный / outlet side 4-pole	-23	-10	-8	-4	-7	-9	-16
Страна всасывания, 4-полюсный / inlet side 4-pole	-19	-11	-11	-5	-5	-8	-14
Страна выдувания, 6-полюсный / outlet side 6-pole	-23	-10	-6	-6	-6	-8	-15
Страна всасывания, 6-полюсный / inlet side 6-pole	-20	-18	-8	-5	-5	-8	-16

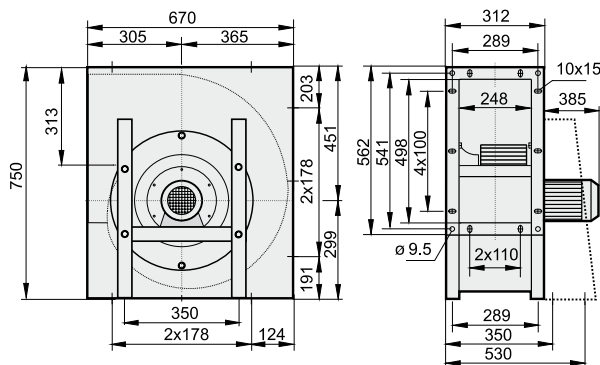
Схема подключения / Wiring diagram:

01 387



Размеры / Dimensions:

(все размеры в мм / all dimensions in mm)



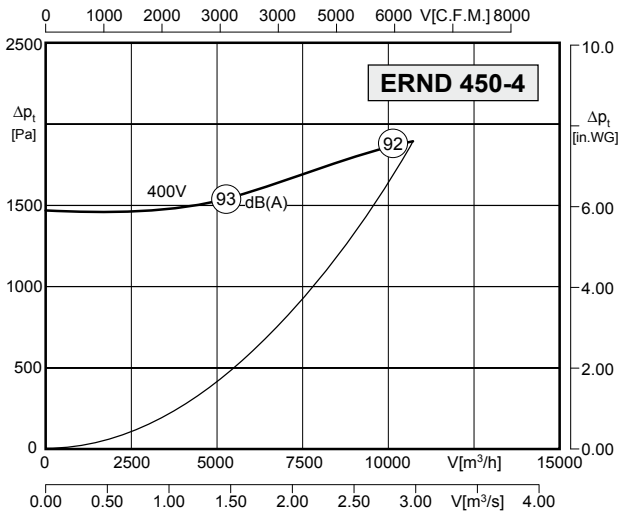
Дополнительные принадлежности / Accessories:





- корпус из оцинкованного листа
- рабочее колесо с загнутыми вперед лопатками
- стандартный двигатель, IP55, класс ISO F
- положение корпуса: LG или RD
- клеммная коробка непосредственно на двигателе, IP55
- защита двигателя с помощью позистора
- casing made of galvanized sheet steel
- forward curved impeller
- IEC standard motor, IP55, ISO-CI. F
- position of casing: LG or RD
- motor connection via IP55 terminal box
- motor protection by PTC resistors

Технические характеристики / Technical Data:



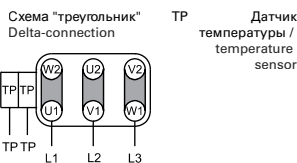
Тип / Type:	ERND 450-4 (LG/RD)	№ арт.:	B05-45040 / B05-45041
U	400 В (50 Гц)	Δр _{фа} мин	1670 Па
P ₂	9,2 кВт	ΔI	-- %
I _N	20,0 А	I _A / I _N	7,2
n	1450 об/мин		IP55
C _{400V}	-- мкФ		01 387
t _R	40 °С		100 кг

Уровень шума / Sound levels:

LWA _{rel} , метод А при V=0,5*V _{макс} LWA _{rel} A-weighted at V=0,5*V _{макс}	fM [Гц]						
	125	250	500	1K	2K	4K	8K
Страна выдувания, 4-полюсный / outlet side 4-pole	-23	-10	-8	-4	-7	-9	-16
Страна всасывания, 4-полюсный / inlet side 4-pole	-19	-11	-11	-5	-5	-8	-14
Страна выдувания, 6-полюсный / outlet side 6-pole	-23	-10	-6	-6	-6	-8	-15
Страна всасывания, 6-полюсный / inlet side 6-pole	-20	-18	-8	-5	-5	-8	-16

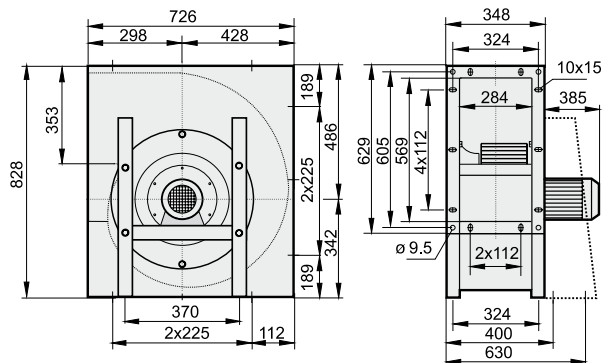
Схема подключения / Wiring diagram:

01 387



Размеры / Dimensions:

(все размеры в мм / all dimensions in mm)



Дополнительные принадлежности / Accessories:

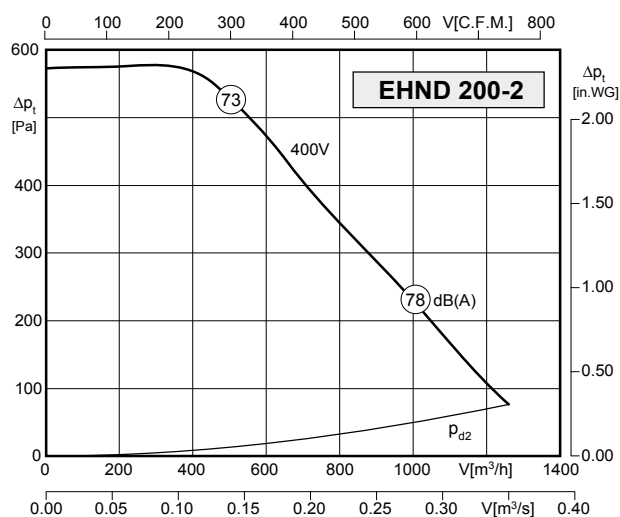


GS Стр./Page 404 ABF Стр./Page 445 ABS Стр./Page 445 ASS Стр./Page 446 ASF Стр./Page 446 RK Стр./Page 447 KAS Стр./Page 447 BG Стр./Page 447



- корпус из оцинкованного листа
- рабочее колесо с загнутыми назад лопатками
- стандартный двигатель, IP55, класс ISO F
- положение корпуса: LG или RD
- клеммная коробка непосредственно на двигателе, IP55
- защита двигателя с помощью позистора
- casing made of galvanized sheet steel
- backward curved impeller
- IEC standard motor, IP55, ISO-Cl. F
- position of casing: LG or RD
- motor connection via IP55 terminal box
- motor protection by PTC resistors

Технические характеристики / Technical Data:



Тип/ Type: EHN200-2 (LG/RD)		№ арт.: B37-20020 / B37-20021	
U	400 В (50 Гц)	Δp _{фа мин}	-- Па
P ₂	0,25 кВт	ΔI	-- %
I _N	0,66 А	I _A / I _N	4,0
n	2720 об/мин	⚠	IP55
C _{400V}	-- мкФ	⊗	01 430
t _R	-- °C	🔌	12 кг

Уровень шума / Sound levels:

LWA _{rel} , метод А при V=0,5*V _{max} LWA _{rel} A-weighted at V=0,5*V _{max}	fM [Гц]						
	125	250	500	1K	2K	4K	8K
Страна выдувания, 2-полюсный / outlet side 2-pole	-26	-13	-6	-5	-5	-12	-22
Страна всасывания, 2-полюсный / inlet side 2-pole	-22	-12	-4	-5	-8	-13	-21

Размеры / Dimensions:

(все размеры в мм / all dimensions in mm)

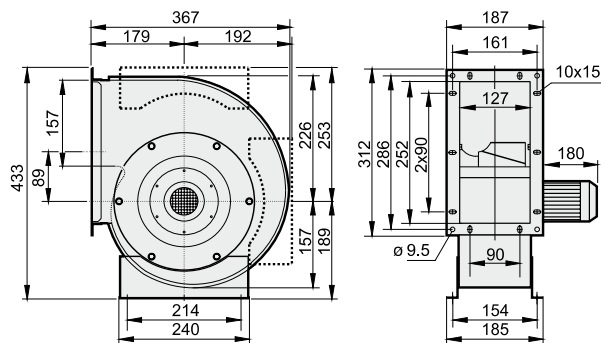
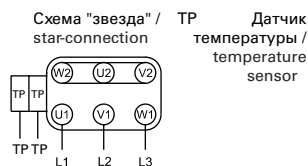


Схема подключения / Wiring diagram:

01 430



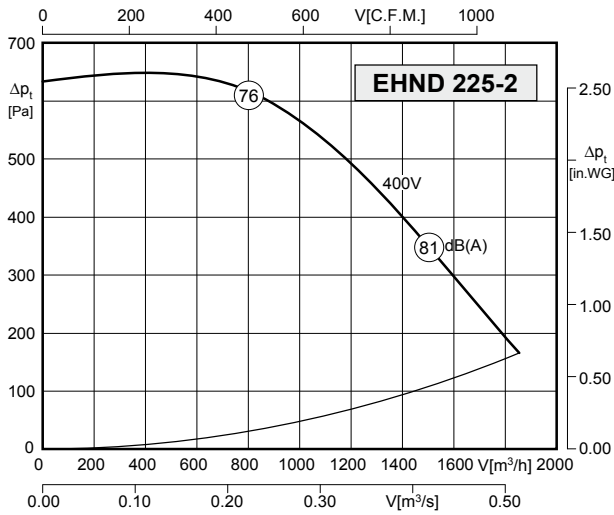
Дополнительные принадлежности / Accessories:





- корпус из оцинкованного листа
- рабочее колесо с загнутыми назад лопатками
- стандартный двигатель, IP55, класс ISO F
- положение корпуса: LG или RD
- клеммная коробка непосредственно на двигателе, IP55
- защита двигателя с помощью позистора
- casing made of galvanized sheet steel
- backward curved impeller
- IEC standard motor, IP55, ISO-CI. F
- position of casing: LG or RD
- motor connection via IP55 terminal box
- motor protection by PTC resistors

Технические характеристики / Technical Data:



Тип/ Type: EHND 225-2 (LG/RD)		№ арт.: B37-22520 / B37-22521	
U	400 В (50 Гц)	Δp _{фа мин}	-- Па
P ₂	0,37 кВт	ΔI	-- %
I _N	0,94 А	I _A / I _N	3,5
n	2740 об/мин	▲	IP55
C _{400v}	-- мкФ	★	01 430
t _R	40 °С	■	14 кг

Уровень шума / Sound levels:

LWA _{rel} , метод A при V=0,5*V _{макс} LWA _{rel} A-weighted at V=0,5*V _{макс}	fM [Гц]						
	125	250	500	1K	2K	4K	8K
Сторона выдувания, 2-полюсный / outlet side 2-pole	-26	-13	-6	-5	-5	-12	-22
Сторона всасывания, 2-полюсный / inlet side 2-pole	-22	-12	-4	-5	-8	-13	-21

Размеры / Dimensions:

(все размеры в мм / all dimensions in mm)

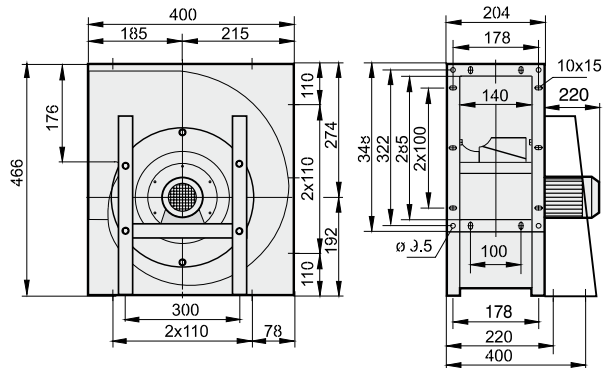
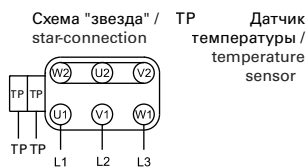


Схема подключения / Wiring diagram:

01 430



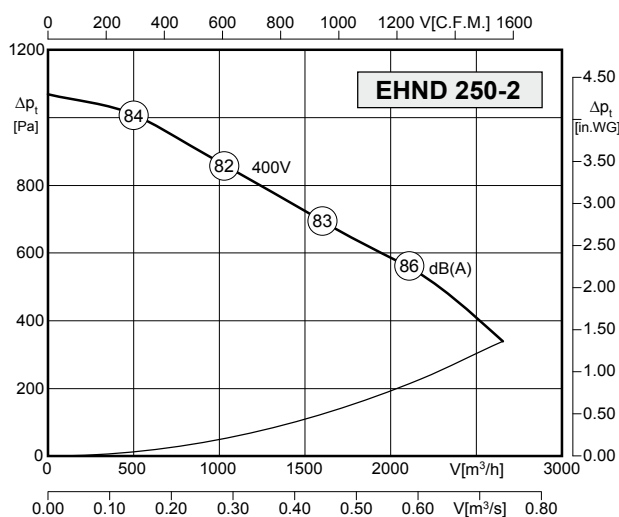
Дополнительные принадлежности / Accessories:





- корпус из оцинкованного листа
- рабочее колесо с загнутыми назад лопатками
- стандартный двигатель, IP55, класс ISO F
- положение корпуса: LG или RD
- клеммная коробка непосредственно на двигателе, IP55
- защита двигателя с помощью позистора
- casing made of galvanized sheet steel
- backward curved impeller
- IEC standard motor, IP55, ISO-Cl. F
- position of casing: LG or RD
- motor connection via IP55 terminal box
- motor protection by PTC resistors

Технические характеристики / Technical Data:



Тип/ Type: EHND 250-2 (LG/RD)		№ арт.: B37-25020 / B37-25021	
U	400 В (50 Гц)	ΔP_{fa} мин	-- Па
P ₂	0,55 кВт	ΔI	-- %
I _N	1,33 А	I _A / I _N	4,5
n	2740 об/мин		IP55
C _{400V}	-- мкФ		01 430
t _R	40 °С		15 кг

Уровень шума / Sound levels:

LWA _{rel} , метод А при V=0,5*V _{max} LWA _{rel} A-weighted at V=0,5*V _{max}	fM [Гц]						
	125	250	500	1K	2K	4K	8K
Сторона выдувания, 2-полюсный / outlet side 2-pole	-26	-13	-6	-5	-5	-12	-22
Сторона всасывания, 2-полюсный / inlet side 2-pole	-22	-12	-4	-5	-8	-13	-21

Размеры / Dimensions:

(все размеры в мм / all dimensions in mm)

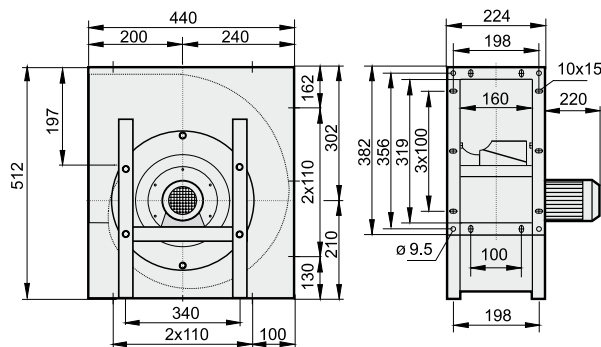
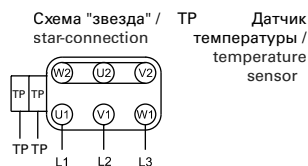


Схема подключения / Wiring diagram:

01 430



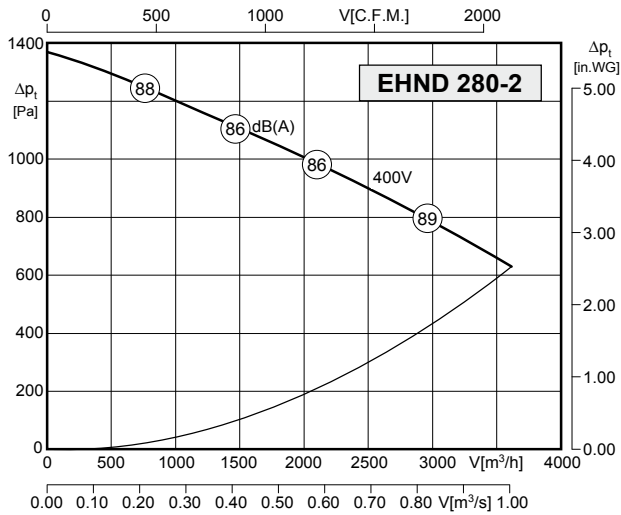
Дополнительные принадлежности / Accessories:





- корпус из оцинкованного листа
- рабочее колесо с загнутыми назад лопатками
- стандартный двигатель, IP55, класс ISO F
- положение корпуса: LG или RD
- клеммная коробка непосредственно на двигателе, IP55
- защита двигателя с помощью позистора
- casing made of galvanized sheet steel
- backward curved impeller
- IEC standard motor, IP55, ISO-CI. F
- position of casing: LG or RD
- motor connection via IP55 terminal box
- motor protection by PTC resistors

Технические характеристики / Technical Data:



Тип/ Type: EHND 280-2 (LG/RD)		№ арт.: B37-28020 / B37-28021	
U	400 В (50 Гц)	Δр _{фа мин}	-- Па
P ₂	1,1 кВт	ΔI	-- %
I _N	2,45 А	I _A / I _N	6,1
n	2840 об/мин	▲	IP55
C _{400V}	-- мкФ	★	01 430
t _R	40 °С	■	19 кг

Уровень шума / Sound levels:

LWA _{rel} , метод A при V=0,5*V _{max} LWA _{rel} A-weighted at V=0,5*V _{max}	fM [Гц]						
	125	250	500	1K	2K	4K	8K
Сторона выдувания, 2-полюсный / outlet side 2-pole	-26	-13	-6	-5	-5	-12	-22
Сторона всасывания, 2-полюсный / inlet side 2-pole	-22	-12	-4	-5	-8	-13	-21

Размеры / Dimensions:

(все размеры в мм / all dimensions in mm)

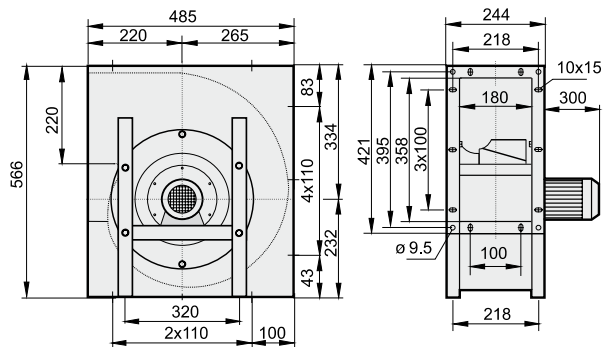
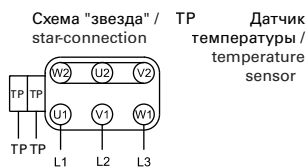


Схема подключения / Wiring diagram:

01 430



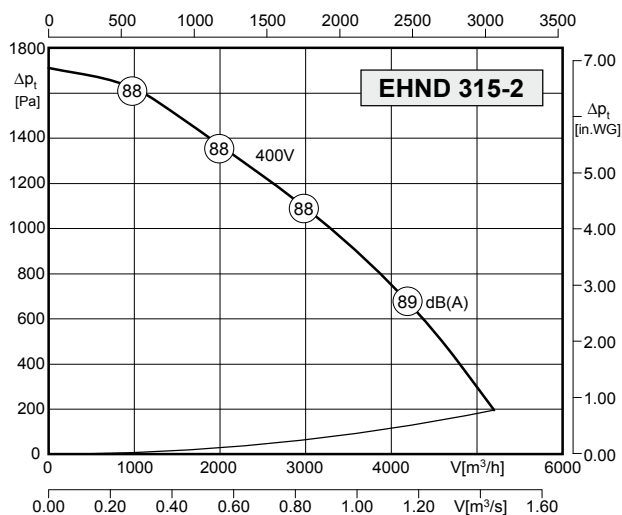
Дополнительные принадлежности / Accessories:





- корпус из оцинкованного листа
 - рабочее колесо с загнутыми назад лопатками
 - стандартный двигатель, IP55, класс ISO F
 - положение корпуса: LG или RD
 - клеммная коробка непосредственно на двигателе, IP55
 - защита двигателя с помощью позистора
- casing made of galvanized sheet steel
 - backward curved impeller
 - IEC standard motor, IP55, ISO-Cl. F
 - position of casing: LG or RD
 - motor connection via IP55 terminal box
 - motor protection by PTC resistors

Технические характеристики / Technical Data:



Тип/ Type: EHNД 315-2 (LG/RD)		№ арт.: B37-31520 / B37-31521	
U	400 В (50 Гц)	ΔP _{фа мин}	-- Па
P ₂	1,5 кВт	ΔI	-- %
I _N	3,26 А	I _A / I _N	5,5
n	2840 об/мин	⚠	IP55
C _{400V}	-- мкФ	⊗	01 430
t _R	40 °С	🔥	27 кг

Уровень шума / Sound levels:

LWA _{rel} , метод А при V=0,5*V _{макс} LWA _{rel} A-weighted at V=0,5*V _{макс}	fM [Гц]						
	125	250	500	1K	2K	4K	8K
Сторона выдувания, 2-полюсный / outlet side 2-pole	-26	-13	-6	-5	-5	-12	-22
Сторона всасывания, 2-полюсный / inlet side 2-pole	-22	-12	-4	-5	-8	-13	-21

Размеры / Dimensions:

(все размеры в мм / all dimensions in mm)

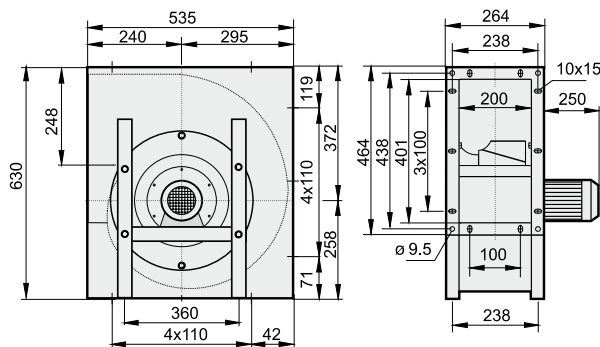
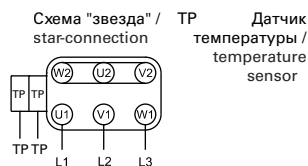


Схема подключения / Wiring diagram:

01 430



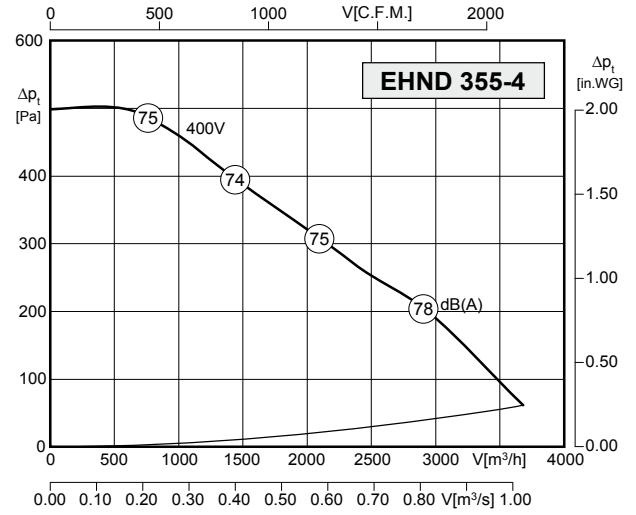
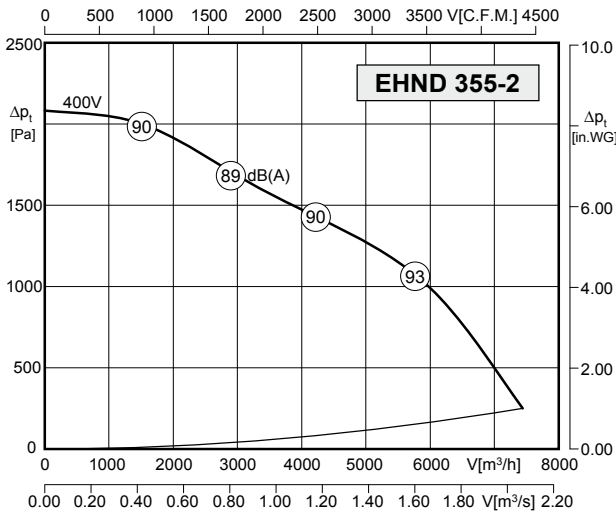
Дополнительные принадлежности / Accessories:





- корпус из оцинкованного листа
- рабочее колесо с загнутыми назад лопатками
- стандартный двигатель, IP55, класс ISO F
- положение корпуса: LG или RD
- клеммная коробка непосредственно на двигателе, IP55
- защита двигателя с помощью позистора
- casing made of galvanized sheet steel
- backward curved impeller
- IEC standard motor, IP55, ISO-CI. F
- position of casing: LG or RD
- motor connection via IP55 terminal box
- motor protection by PTC resistors

Технические характеристики / Technical Data:



Тип/ Type: EHND 355-2 (LG/RD)		№ арт.: B37-35520 / B37-35521	
U	400 В (50 Гц)	Δр _{фа} мин	-- Па
P ₂	3,0 кВт	ΔI	-- %
I _N	6,0 А	I _A / I _N	6,8
n	2860 об/мин	▲	IP55
C _{400V}	-- мкФ	★	01 387
t _R	40 °С	■	52 кг

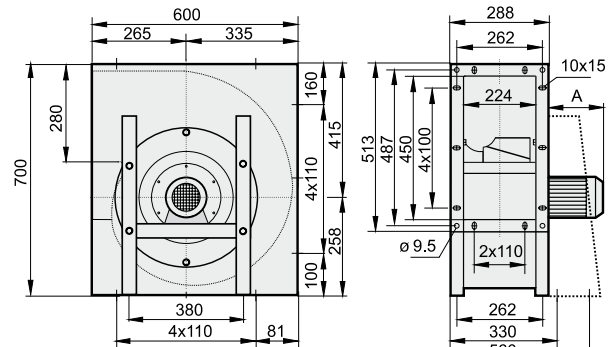
Тип/ Type: EHND 355-4 (LG/RD)		№ арт.: B37-35540 / B37-35541	
U	400 В (50 Гц)	Δр _{фа} мин	-- Па
P ₂	0,37 кВт	ΔI	-- %
I _N	1,1 А	I _A / I _N	3,3
n	1330 об/мин	▲	IP55
C _{400V}	-- мкФ	★	01 430
t _R	40 °С	■	17 кг

Уровень шума / Sound levels:

LWA _{rel} , метод A при V=0,5*V _{макс} LWA _{rel} A-weighted at V=0,5*V _{макс}	fM [Гц]						
	125	250	500	1K	2K	4K	8K
Страна выдувания, 2-полюсный / outlet side 2-pole	-26	-13	-6	-5	-5	-12	-22
Страна всасывания, 2-полюсный / inlet side 2-pole	-22	-12	-4	-5	-8	-13	-21
Страна выдувания, 4-полюсный / outlet side 4-pole	-21	-7	-6	-4	-9	-18	-27
Страна всасывания, 4-полюсный / inlet side 4-pole	-17	-7	-5	-5	-9	-17	-25

Размеры / Dimensions:

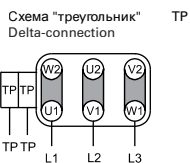
(все размеры в мм / all dimensions in mm)



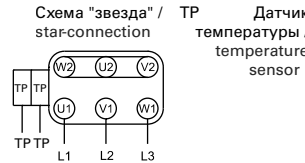
A = 280 (EHND 355-2)
A = 180 (EHND 355-4)

Схема подключения / Wiring diagram:

01 387



01 430



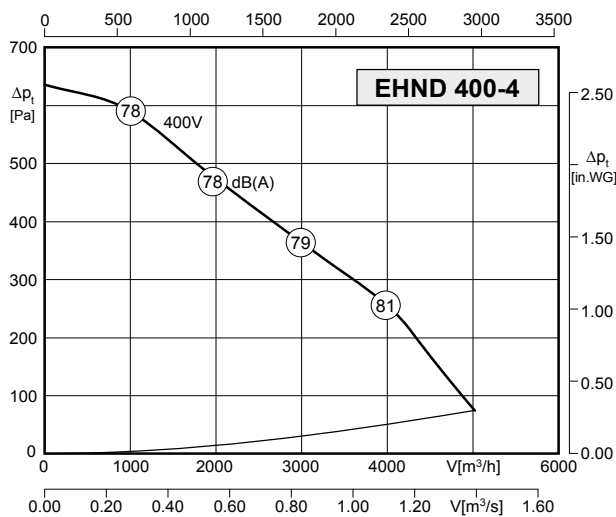
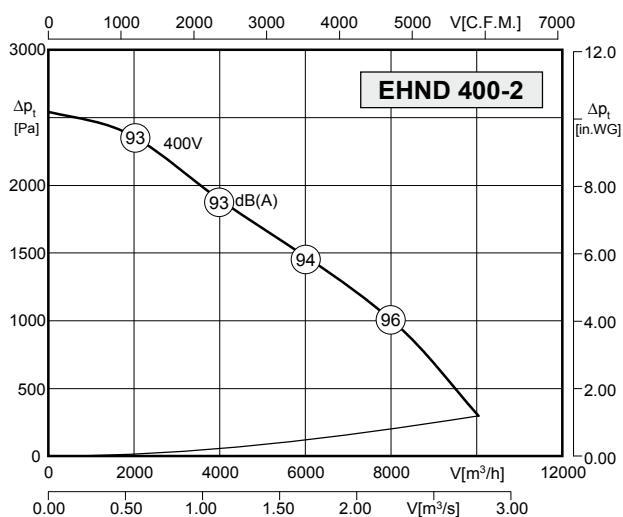
Дополнительные принадлежности / Accessories:





- корпус из оцинкованного листа
- рабочее колесо с загнутыми назад лопатками
- стандартный двигатель, IP55, класс ISO F
- положение корпуса: LG или RD
- клеммная коробка непосредственно на двигателе, IP55
- защита двигателя с помощью позистора
- casing made of galvanized sheet steel
- backward curved impeller
- IEC standard motor, IP55, ISO-CI. F
- position of casing: LG or RD
- motor connection via IP55 terminal box
- motor protection by PTC resistors

Технические характеристики / Technical Data:



Тип/ Type: EHND 400-2 (LG/RD)		№ арт.: B37-40020 / B37-40021	
U	400 В (50 Гц)	ΔP _{фа} мин	-- Па
P ₂	5,5 кВт	ΔI	-- %
I _N	10,5 А	I _A / I _N	5,9
n	2900 об/мин	▲	IP55
C _{400V}	-- мкФ	✱	01 387
t _R	40 °C	■	68 кг

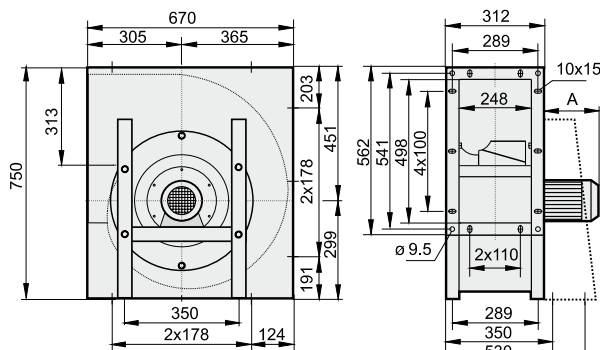
Тип/ Type: EHND 400-4 (LG/RD)		№ арт.: B37-40040 / B37-40041	
U	400 В (50 Гц)	ΔP _{фа} мин	-- Па
P ₂	0,75 кВт	ΔI	-- %
I _N	2,0 А	I _A / I _N	4,2
n	1390 об/мин	▲	IP55
C _{400V}	-- мкФ	✱	01 430
t _R	40 °C	■	21 кг

Уровень шума / Sound levels:

LWA _{rel} , метод A при V=0,5*V _{макс} LWA _{rel} A-weighted at V=0,5*V _{макс}	fM [Гц]						
	125	250	500	1K	2K	4K	8K
Страна выдувания, 2-полюсный / outlet side 2-pole	-26	-13	-6	-5	-5	-12	-22
Страна всасывания, 2-полюсный / inlet side 2-pole	-22	-12	-4	-5	-8	-13	-21
Страна выдувания, 4-полюсный / outlet side 4-pole	-21	-7	-6	-4	-9	-18	-27
Страна всасывания, 4-полюсный / inlet side 4-pole	-17	-7	-5	-5	-9	-17	-25

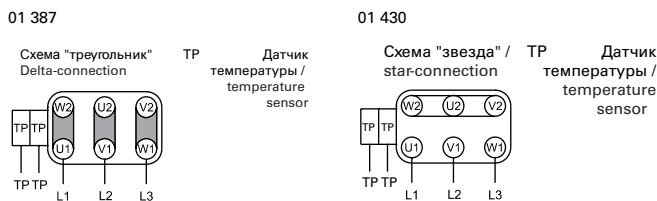
Размеры / Dimensions:

(все размеры в мм / all dimensions in mm)



A = 340 (EHND 400-2)
A = 200 (EHND 400-4)

Схема подключения / Wiring diagram:



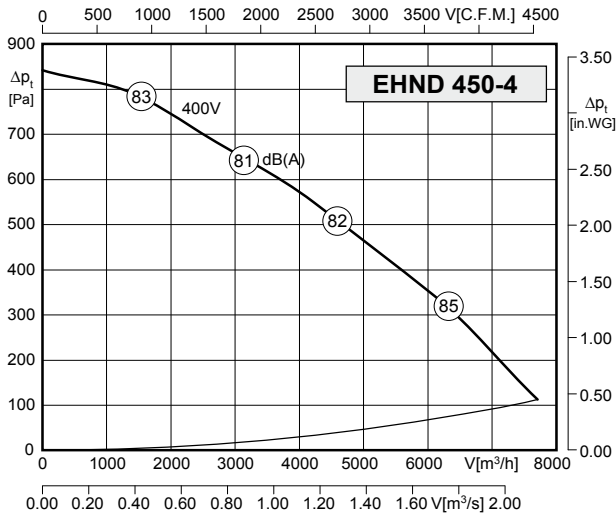
Дополнительные принадлежности / Accessories:





- корпус из оцинкованного листа
- рабочее колесо с загнутыми назад лопатками
- стандартный двигатель, IP55, класс ISO F
- положение корпуса: LG или RD
- клеммная коробка непосредственно на двигателе, IP55
- защита двигателя с помощью позистора
- casing made of galvanized sheet steel
- backward curved impeller
- IEC standard motor, IP55, ISO-CI. F
- position of casing: LG or RD
- motor connection via IP55 terminal box
- motor protection by PTC resistors

Технические характеристики / Technical Data:



Тип/ Type: EHND 450-4 (LG/RD)		№ арт.: B37-45040 / B37-45041	
U	400 В (50 Гц)	Δp_{fa} мин	-- Па
P ₂	1,1 кВт	ΔI	-- %
I _N	2,7 А	I _A / I _N	4,6
n	1390 об/мин		IP55
C _{400V}	-- мкФ		01 430
t _R	40 °C		35 кг

Уровень шума / Sound levels:

LWA _{rel} , метод A при V=0,5*V _{max} LWA _{rel} A-weighted at V=0,5*V _{max}	fM [Гц]						
	125	250	500	1K	2K	4K	8K
Сторона выдувания, 4-полюсный / outlet side 4-pole	-21	-7	-6	-4	-9	-18	-27
Сторона всасывания, 4-полюсный / inlet side 4-pole	-17	-7	-5	-5	-9	-17	-25

Размеры / Dimensions:

(все размеры в мм / all dimensions in mm)

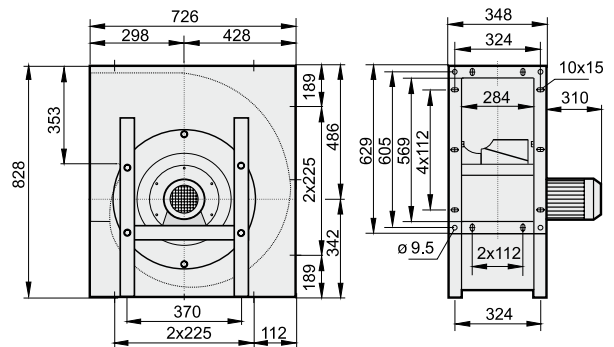
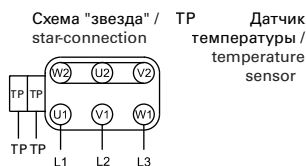


Схема подключения / Wiring diagram:

01 430



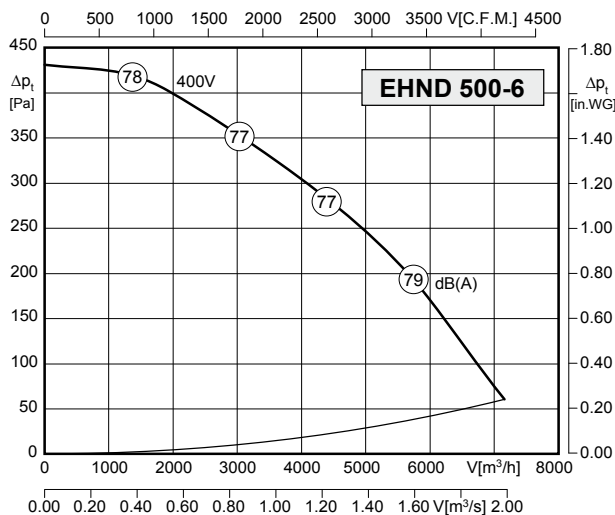
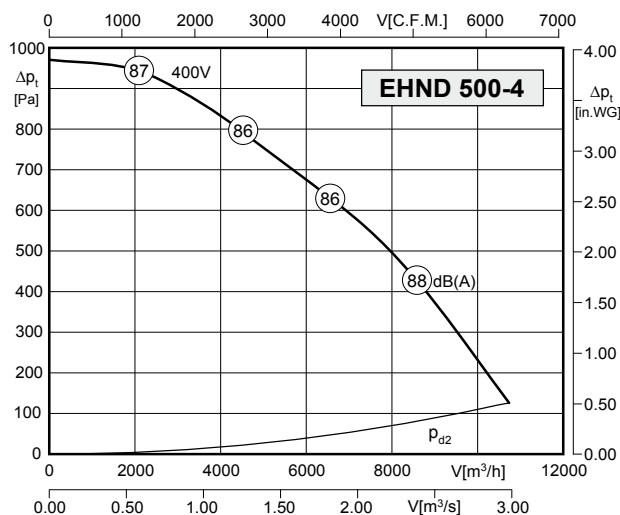
Дополнительные принадлежности / Accessories:





- корпус из оцинкованного листа
- рабочее колесо с загнутыми назад лопатками
- стандартный двигатель, IP55, класс ISO F
- положение корпуса: LG или RD
- клеммная коробка непосредственно на двигателе, IP55
- защита двигателя с помощью позистора
- casing made of galvanized sheet steel
- backward curved impeller
- IEC standard motor, IP55, ISO-CI. F
- position of casing: LG or RD
- motor connection via IP55 terminal box
- motor protection by PTC resistors

Технические характеристики / Technical Data:



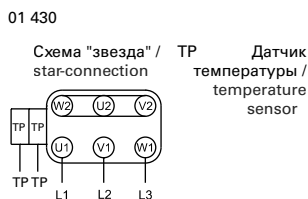
Тип/ Type: EHNД 500-4 (LG/RD)		№ арт.: B37-50040 / B37-50041	
U	400 В (50 Гц)	ΔP _{фа мин}	-- Па
P ₂	2,2 кВт	ΔI	-- %
I _N	4,8 А	I _A / I _N	5,6
n	1410 об/мин	▲	IP55
C _{400V}	-- мкФ	✳	01 430
t _R	40 °С	■	49 кг

Тип/ Type: EHNД 500-6 (LG/RD)		№ арт.: B37-50060 / B37-50061	
U	400 В (50 Гц)	ΔP _{фа мин}	-- Па
P ₂	0,55 кВт	ΔI	-- %
I _N	1,7 А	I _A / I _N	3,4
n	885 об/мин	▲	IP55
C _{400V}	-- мкФ	✳	01 430
t _R	40 °С	■	46 кг

Уровень шума / Sound levels:

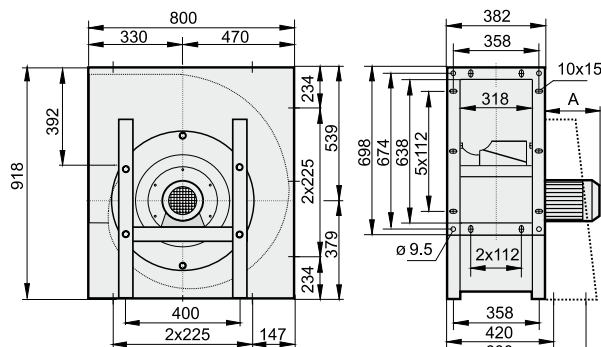
LWA _{rel} , метод А при V=0,5*V _{макс} LWA _{rel} A-weighted at V=0,5*V _{макс}	fM [Гц]						
	125	250	500	1K	2K	4K	8K
Сторона выдувания, 4-полюсный / outlet side 4-pole	-21	-7	-6	-4	-9	-18	-27
Сторона всасывания, 4-полюсный / inlet side 4-pole	-17	-7	-5	-5	-9	-17	-25
Сторона выдувания, 6-полюсный / outlet side 6-pole	-15	-3	-6	-4	-12	-20	-30
Сторона всасывания, 6-полюсный / inlet side 6-pole	-11	-4	-6	-7	-12	-22	-29

Схема подключения / Wiring diagram:



Размеры / Dimensions:

(все размеры в мм / all dimensions in mm)



A = 285 (EHNД 500-4)
A = 210 (EHNД 500-6)

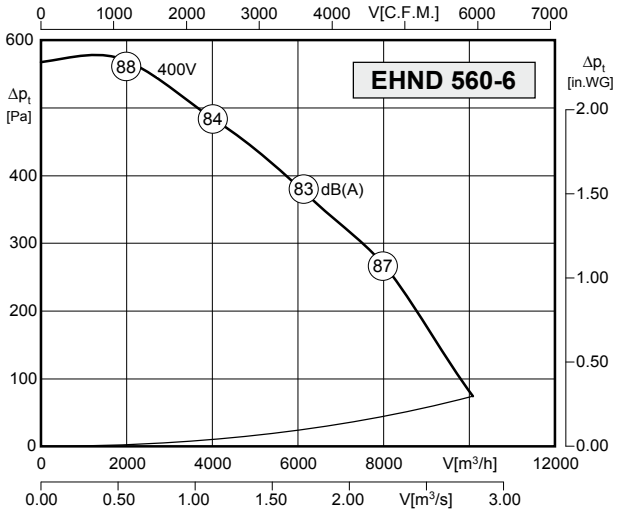
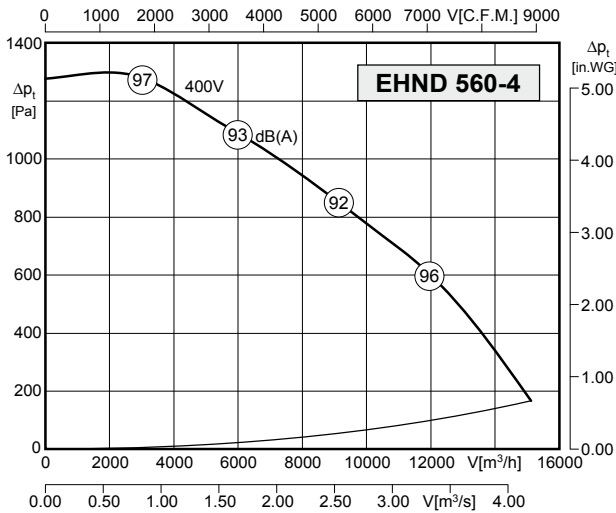
Дополнительные принадлежности / Accessories:





- корпус из оцинкованного листа
- рабочее колесо с загнутыми назад лопатками
- стандартный двигатель, IP55, класс ISO F
- положение корпуса: LG или RD
- клеммная коробка непосредственно на двигателе, IP55
- защита двигателя с помощью позистора
- casing made of galvanized sheet steel
- backward curved impeller
- IEC standard motor, IP55, ISO-CI. F
- position of casing: LG or RD
- motor connection via IP55 terminal box
- motor protection by PTC resistors

Технические характеристики / Technical Data:



Тип/ Type: EHND 560-4 (LG/RD)		№ арт.: B37-56040 / B37-56041	
U	400 В (50 Гц)	$\Delta p_{fа}$ мин	-- Па
P ₂	3,0 кВт	ΔI	-- %
I _N	6,4 А	I _A / I _N	5,6
n	1410 об/мин		IP55
C _{400V}	-- мкФ		01 387
t _R	40 °С		66 кг

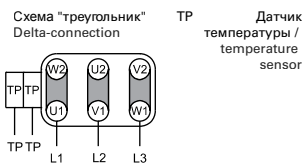
Тип/ Type: EHND 560-6 (LG/RD)		№ арт.: B37-56060 / B37-56061	
U	400 В (50 Гц)	$\Delta p_{fа}$ мин	-- Па
P ₂	1,1 кВт	ΔI	-- %
I _N	3,0 А	I _A / I _N	3,8
n	910 об/мин		IP55
C _{400V}	-- мкФ		01 430
t _R	40 °С		62 кг

Уровень шума / Sound levels:

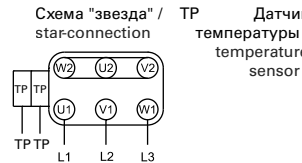
LW _{Arel} , метод A при V=0,5*V _{макс} LW _{Arel} A-weighted at V=0,5*V _{макс}	fM [Гц]						
	125	250	500	1K	2K	4K	8K
Страна выдувания, 4-полюсный / outlet side 4-pole	-21	-7	-6	-4	-9	-18	-27
Страна всасывания, 4-полюсный / inlet side 4-pole	-17	-7	-5	-5	-9	-17	-25
Страна выдувания, 6-полюсный / outlet side 6-pole	-15	-3	-6	-4	-12	-20	-30
Страна всасывания, 6-полюсный / inlet side 6-pole	-11	-4	-6	-7	-12	-22	-29

Схема подключения / Wiring diagram:

01 387

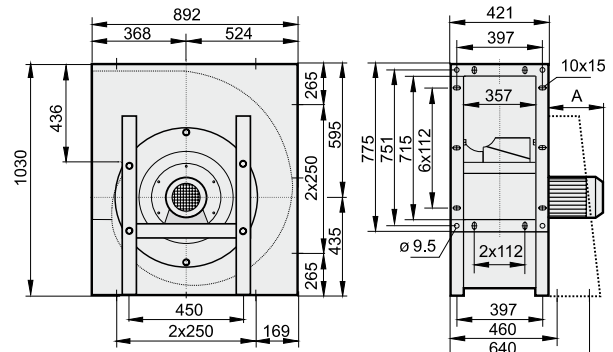


01 430



Размеры / Dimensions:

(все размеры в мм / all dimensions in mm)



A = 280 (EHND 560-4)
A = 250 (EHND 560-6)

Дополнительные принадлежности / Accessories:

