

Осевые вентиляторы с квадратной пластиной настенного крепления или двухфланцевым корпусом

Axial Fans plate mounted or double flange casing



Код типа / *Type Code*

E = однофазный переменный ток / *single phase*

D = трехфазный переменный ток / *three phase alternating current*

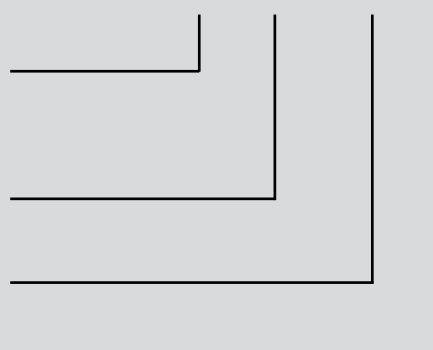
R = кольцевой фланец / *double flange ring*

Q = квадратное настенное кольцо / *square wall ring*

Диаметр рабочего колеса / *impeller diameter*

Количество полюсов / *number of poles*

D R
e Q 560 -4



Характеристики и исполнение

Осевые вентиляторы высокой производительности применяются при необходимости подачи больших объемов воздуха при работе на сопротивления от низких до средних.

Осевые вентиляторы высокой производительности с квадратными входными соплами используются для приточной и вытяжной вентиляции предприятий питания, спортивных залов, конференц-залов, заводских цехов и складских помещений, бассейнов и прачечных.

Осевые вентиляторы высокой производительности с двухсторонними навесными фланцами предпочтительно используются в трубопроводах или каналах установок вентиляции, кондиционирования и осушения.

Корпус

Корпуса осевых вентиляторов высокой производительности изготавливаются из стального листа горячей оцинковки и методом электростатического напыления покрываются порошковым пластиковым покрытием.

Рабочие колеса

Осевые вентиляторы высокой производительности имеют лопасти аэродинамической формы (типоразмеры от 200 до 300 из оцинкованного и окрашенного стального листа, типоразмеры от 315 до 630-6 из пластика и типоразмеры от 630-4 до 1000 из алюминиевого литья).

Алюминиевые рабочие колеса или же лопасти посажены непосредственно на роторы двигателей с внешними роторами и динамически отбалансированы в сборе в соответствии с уровнем качества G2.5 согласно DIN1940.

Электрическое подключение

Приводные двигатели оснащены выведенным кабелем. Электроподключение производится с помощью находящейся в комплекте поставки отдельной клеммной коробки со степенью защиты IP44.

Графики производительности по воздуху

Графики для данных типорядов были сняты при типе А монтажа (свободное всасывание, свободное выдувание) и отображают рост давления Δp_{fa} как функцию объемного расхода в исполнении с входным соплом и без защитной решетки.

Уровень шума

На графиках производительности по воздуху указан уровень звуковой мощности LWA_6 при свободном выдувании, проанализированный по методу А (обведенные цифры). Проанализированный по методу А уровень звуковой мощности LWA_5 при свободном всасывании согласно DIN 45 635, часть 38, определяется следующим образом:

$$LWA_5 [dB(A)] = LWA_6 [dB(A)] - 3 \text{ дБ.}$$

Проанализированный по методу А уровень звукового давления LPA на удалении 1 м определяется приблизительно, для чего из уровня звуковой мощности А вычитается 7 дБ(А). Следует учесть, что отражения и характеристики помещения, а также частоты собственных колебаний по-разному влияют на величины уровня звукового давления. Относительный уровень октавной звуковой мощности LWA при средних частотах октав указан в таблицах, непосредственно относящихся к соответствующим типам вентиляторов.

Features and Construction

High efficiency axial fans are used wherever large air volumes must be conveyed against low up to medium pressure.

High efficiency axial fans with square inlet cone are used for ventilating restaurants, gymnasiums, conference rooms, workshops, ware-houses, swimming pools and greenhouses.

High efficiency axial fans with double flange ring are used in duct systems for air conditioning, cooling and drying applications.

Casing

The casings of high efficiency axial fans are made from galvanized sheet steel and are plastic coated.

Impellers

The high efficiency axial fans have aerodynamically profiled blades (sizes 200 to 300 made from galvanized and lacquered sheet steel ; from size 315 to 630-6 made of plastic and sizes 630-4 up to 1000 made of aluminium).

The blades are made of galvanized sheet metal, and are mounted directly to the rotor of the external rotor motor and are balanced dynamically together with the rotor according to quality level G2.5 to DIN1940.

Electrical connection

The motors are fitted with an outgoing cable. The electrical connection can be made via an IP44 terminal box, which is supplied loose.

Air performance curves

The performance curves for these fan types have been measured in mounting position A (free inlet ; free outlet) and show the pressure increase Δp_{fa} as a function of the air flow ; version with inlet cone and without protection guards.

Noise levels

The bordered values printed in the performance curve diagrams show the „A“ weighted LWA_6 sound power level (fan outlet). Determination of „A“ weighted LWA_5 sound power level at fan inlet:

$$LWA_5 [dB(A)] = LWA_6 [dB(A)] - 3 \text{ dB}$$

The „A“ weighted sound pressure level LPA at a distance of 1 metre is calculated approximately by deducting 7 db(A) from the „A“ weighted sound power level. It is important to note that the reflection and room characteristic as well as natural frequencies influence the sound pressure levels a different way. The octave sound power level LWA at octave medium frequency you can find on the table on each fan type page.

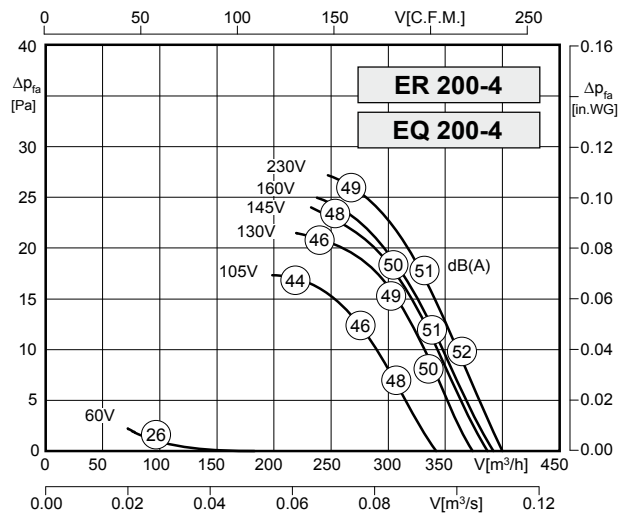
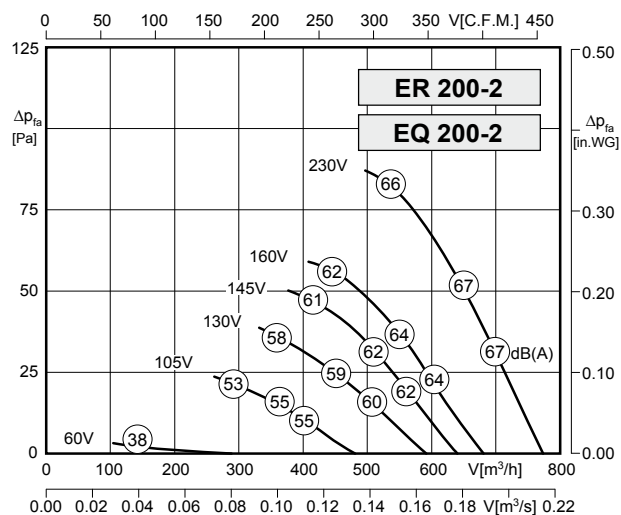


EQ / DQ

ER / DR

- малая конструктивная глубина
- универсальное применение
- возможно использование в любом монтажном положении
- класс F изоляционных материалов
- термоконтакт для защиты двигателя
- трансформаторное управление
- low installation depth
- usable for many applications
- can be installed in any position
- insulation class F
- motor protection by thermal contacts
- speed is variable using auto transformers

Технические характеристики / Technical Data:



Тип/ Type: ER/EQ 200-2		№ арт.: E10-20001 / E00-20001	
U	230 В (50 Гц)	ΔP _{ста} мин	-- Па
P ₁	0,07 кВт	ΔI	-- %
I _N	0,30 А	I _A / I _N	1,5
n	2550 об/мин	▲	IP44
C _{400V}	2 мкФ	✱	01 009
tr	70 °C	■	3 / 3,5 кг

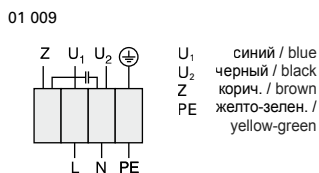
Тип/ Type: ER/EQ 200-4		№ арт.: E10-20000 / E00-20000	
U	230 В (50 Гц)	ΔP _{ста} мин	-- Па
P ₁	0,033 кВт	ΔI	-- %
I _N	0,150 А	I _A / I _N	1,5
n	1410 об/мин	▲	IP44
C _{400V}	1,5 мкФ	✱	01 009
tr	70 °C	■	3 / 3,5 кг

Уровень шума / Sound levels:

LWA _{rel} , метод А при V=0,5*V _{макс} LWA _{rel} A-weighted at V=0,5*V _{макс}	fM [Гц]						
	125	250	500	1K	2K	4K	8K
LWA ₅ [дБ(A)] Корпус / casing	42	55	58	60	61	58	51

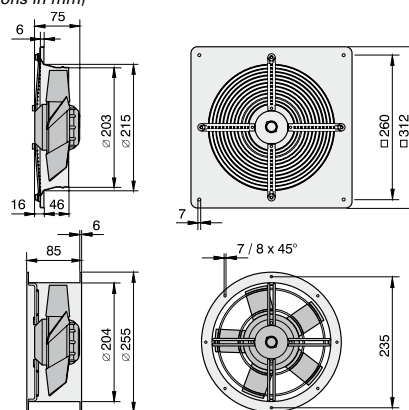
LWA _{rel} , метод А при V=0,5*V _{макс} LWA _{rel} A-weighted at V=0,5*V _{макс}	fM [Гц]						
	125	250	500	1K	2K	4K	8K
LWA ₅ [дБ(A)] Корпус / casing	35	38	44	45	44	39	27

Схема подключения / Wiring diagram:



Размеры / Dimensions:

(все размеры в мм / all dimensions in mm)



Дополнительные принадлежности / Accessories:



* только для типа ER/DR / only for type ER/DR

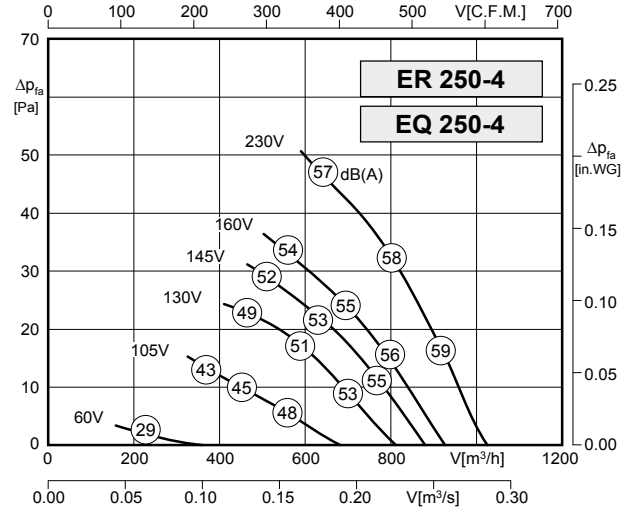
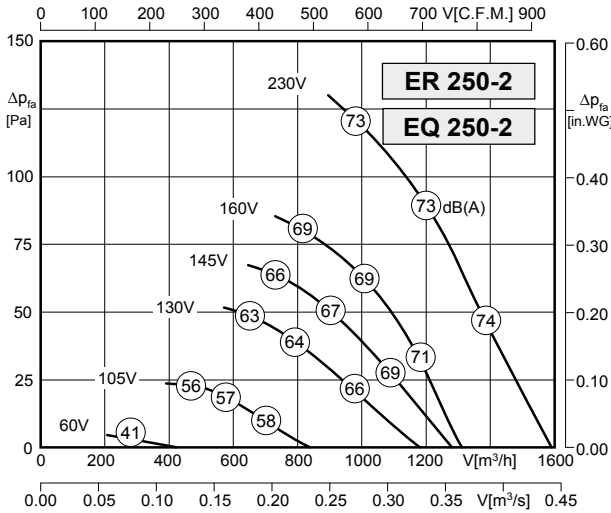


EQ / DQ

ER / DR

- малая конструктивная глубина
- универсальное применение
- возможно использование в любом монтажном положении
- класс F изоляционных материалов
- термоконтакт для защиты двигателя
- трансформаторное управление
- low installation depth
- usable for many applications
- can be installed in any position
- insulation class F
- motor protection by thermal contacts
- speed is variable using auto transformers

Технические характеристики / Technical Data:



Тип/ Type: ER/EQ 250-2		№ арт.: E10-25001 / E00-25001	
U	230 В (50 Гц)	Δpfa мин	-- Па
P1	0,14 кВт	ΔI	-- %
IN	0,60 А	IA / IN	1,8
n	2600 об/мин	▲	IP44
C400V	4 мкФ	★	01 009
tR	60 °C	■	4 / 4,5 кг

Тип/ Type: ER/EQ 250-4		№ арт.: E10-25000 / E00-25000	
U	230 В (50 Гц)	Δpfa мин	-- Па
P1	0,08 кВт	ΔI	-- %
IN	0,27 А	IA / IN	1,6
n	1270 об/мин	▲	IP44
C400V	1,5 мкФ	★	01 009
tR	70 °C	■	4 / 4,5 кг

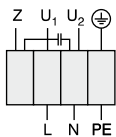
Уровень шума / Sound levels:

LWArel, метод А при V=0,5*Vmax LWArel A-weighted at V=0,5*Vmax	fM [Гц]						
	125	250	500	1K	2K	4K	8K
LWA5 [дБ(A)] Корпус / casing	46	62	68	67	66	64	57

LWArel, метод А при V=0,5*Vmax LWArel A-weighted at V=0,5*Vmax	fM [Гц]						
	125	250	500	1K	2K	4K	8K
LWA5 [дБ(A)] Корпус / casing	41	47	50	51	52	47	36

Схема подключения / Wiring diagram:

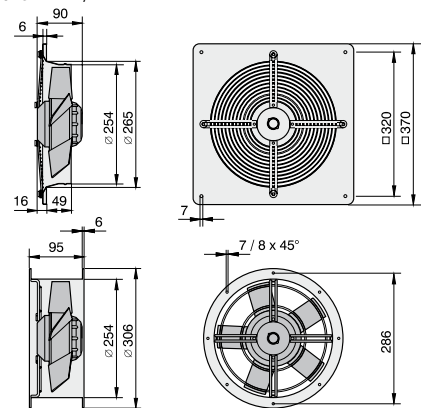
01 009



U₁ синий / blue
U₂ черный / black
Z корич. / brown
PE желто-зелен. / yellow-green

Размеры / Dimensions:

(все размеры в мм / all dimensions in mm)



Дополнительные принадлежности / Accessories:



RE Стр./Page 382 TE Стр./Page 400 GS Стр./Page 404 VK Стр./Page 427 GF Стр./Page 427 FV Стр./Page 427 MKA Стр./Page 428 BG Стр./Page 428

* только для типа ER/DR / only for type ER/DR

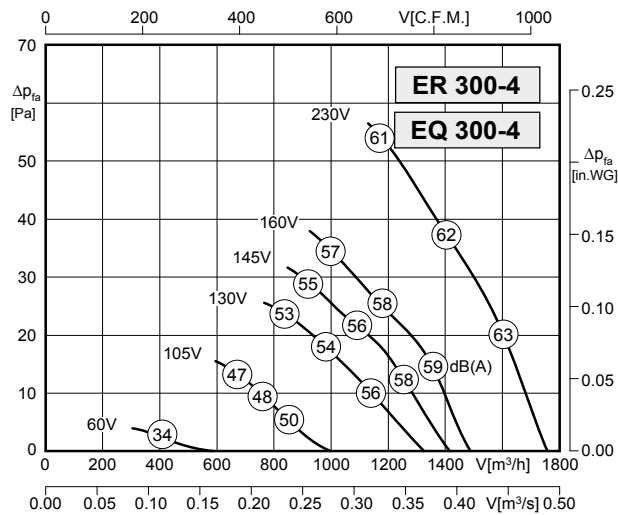
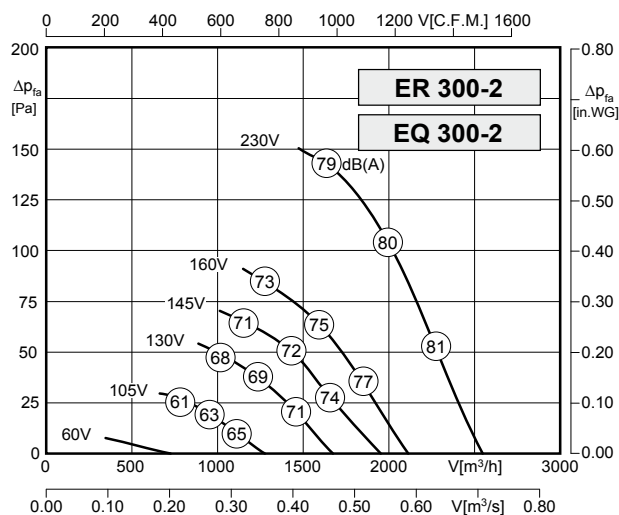


EQ / DQ

ER / DR

- малая конструктивная глубина
- универсальное применение
- возможно использование в любом монтажном положении
- класс F изоляционных материалов
- термоконтакт для защиты двигателя
- трансформаторное управление
- low installation depth
- usable for many applications
- can be installed in any position
- insulation class F
- motor protection by thermal contacts
- speed is variable using auto transformers

Технические характеристики / Technical Data:



Тип/ Type: ER/EQ 300-2		№ арт. : E10-30001 / E00-30001	
U	230 В (50 Гц)	ΔP _{ста} мин	-- Па
P ₁	0,22 кВт	ΔI	14 %
I _N	0,95 А	I _A / I _N	1,8
n	2500 об/мин	▲	IP44
C _{400V}	6 мкФ	✱	01 009
tr	60 °C	■	5 / 6 кг

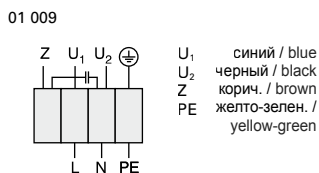
Тип/ Type: ER/EQ 300-4		№ арт. : E10-30000 / E00-30000	
U	230 В (50 Гц)	ΔP _{ста} мин	-- Па
P ₁	0,10 кВт	ΔI	-- %
I _N	0,44 А	I _A / I _N	1,6
n	1270 об/мин	▲	IP44
C _{400V}	3 мкФ	✱	01 009
tr	55 °C	■	5 / 6 кг

Уровень шума / Sound levels:

LWA _{rel} , метод А при V=0,5*V _{макс} LWA _{rel} A-weighted at V=0,5*V _{макс}	fM [Гц]						
	125	250	500	1K	2K	4K	8K
LWA ₅ [дБ(A)] Корпус / casing	55	64	74	73	73	70	62

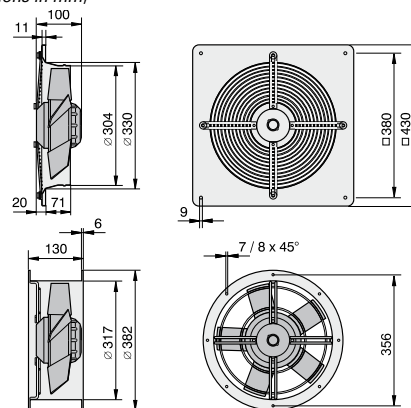
LWA _{rel} , метод А при V=0,5*V _{макс} LWA _{rel} A-weighted at V=0,5*V _{макс}	fM [Гц]						
	125	250	500	1K	2K	4K	8K
LWA ₅ [дБ(A)] Корпус / casing	46	53	54	55	55	51	39

Схема подключения / Wiring diagram:



Размеры / Dimensions:

(все размеры в мм / all dimensions in mm)



Дополнительные принадлежности / Accessories:



RE	TE	GS	VK	GF	FV	MKA	BG
Стр./Page 382	Стр./Page 400	Стр./Page 404	Стр./Page 427	Стр./Page 427	Стр./Page 427	Стр./Page 428	Стр./Page 428

* только для типа ER/DR / only for type ER/DR

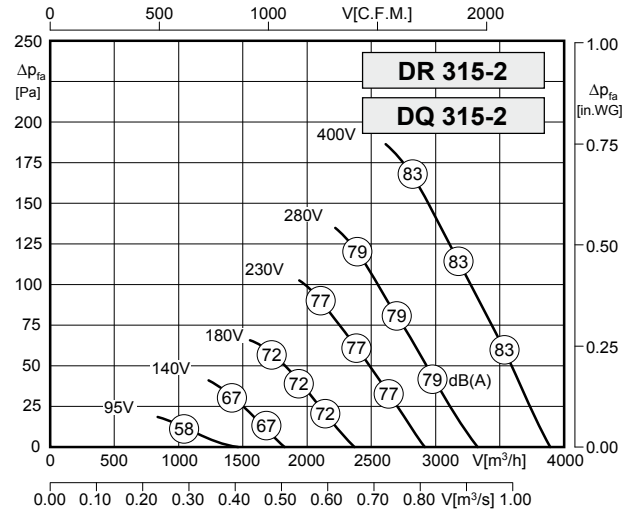
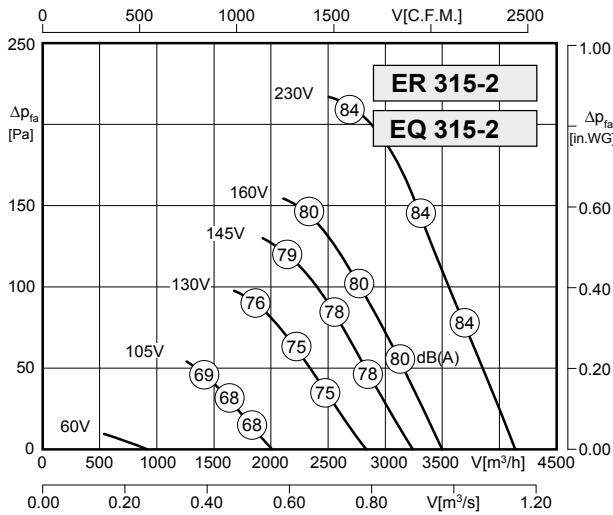


EQ / DQ

ER / DR

- малая конструктивная глубина
- универсальное применение
- возможно использование в любом монтажном положении
- класс F изоляционных материалов
- термоконтакт для защиты двигателя
- трансформаторное управление
- low installation depth
- usable for many applications
- can be installed in any position
- insulation class F
- motor protection by thermal contacts
- speed is variable using auto transformers

Технические характеристики / Technical Data:



Тип/ Type: ER/EQ 315-2		№ арт.: E10-31510 / E00-31510	
U	230 В (50 Гц)	Δpfa мин	-- Па
P1	0,69 кВт	ΔI	27 %
IN	3,0 А	IA / IN	2,4
n	2610 об/мин	▲	IP54
C400V	14 мкФ	★	01 025
tR	50 °С	■	10/10,5 кг

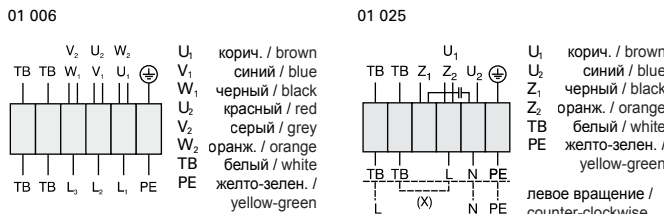
Тип/ Type: DR/DQ 315-2		№ арт.: E10-31560 / E00-31560	
U	400 В (50 Гц)	Δpfa мин	-- Па
P1	0,57 кВт	ΔI	-- %
IN	0,95 А	IA / IN	2,8
n	2460 об/мин	▲	IP54
C400V	-- мкФ	★	01 006
tR	60 °С	■	8,5 / 9 кг

Уровень шума / Sound levels:

LWArel, метод A при V=0,5*Vmax LWArel A-weighted at V=0,5*Vmax	fM [Гц]						
	125	250	500	1K	2K	4K	8K
LWA5 [дБ(A)] Корпус / casing	57	68	75	78	78	75	66

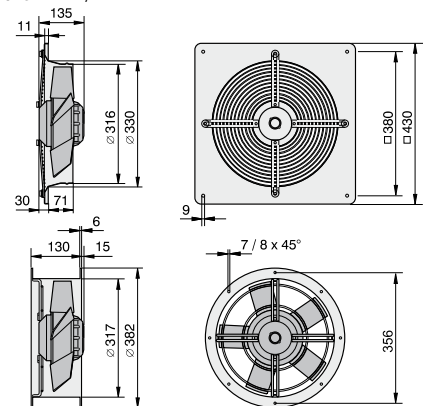
LWArel, метод A при V=0,5*Vmax LWArel A-weighted at V=0,5*Vmax	fM [Гц]						
	125	250	500	1K	2K	4K	8K
LWA5 [дБ(A)] Корпус / casing	57	68	75	78	78	75	66

Схема подключения / Wiring diagram:



Размеры / Dimensions:

(все размеры в мм / all dimensions in mm)



Дополнительные принадлежности / Accessories:



RTE/RTD Стр./Page 384, 392
MSE/MSD Стр./Page 378
TE / TD Стр./Page 400
GS Стр./Page 404
VK Стр./Page 427
GF* Стр./Page 427
FV* Стр./Page 427
MKA* Стр./Page 428
BG* Стр./Page 428

* только для типа ER/DR /
only for type ER/DR

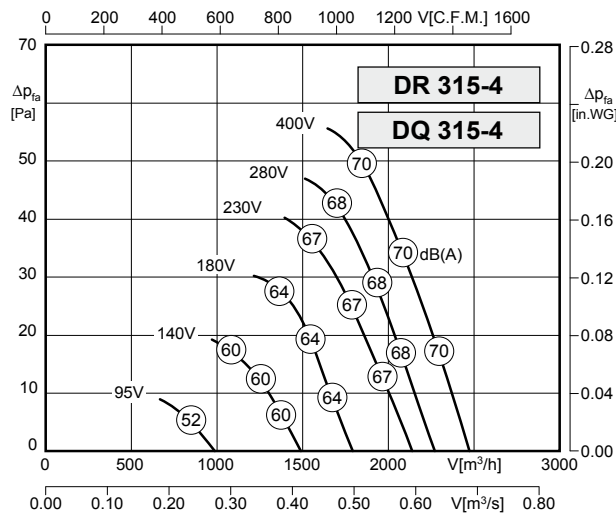
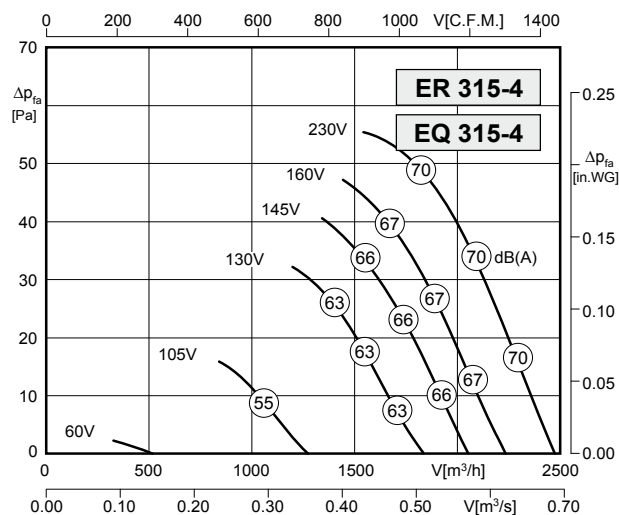


EQ / DQ

ER / DR

- малая конструктивная глубина
- универсальное применение
- возможно использование в любом монтажном положении
- класс F изоляционных материалов
- термоконтакт для защиты двигателя
- трансформаторное управление
- low installation depth
- usable for many applications
- can be installed in any position
- insulation class F
- motor protection by thermal contacts
- speed is variable using auto transformers

Технические характеристики / Technical Data:



Тип/ Type: ER/EQ 315-4		№ арт.: E10-31505 / E00-31505	
U	230 В (50 Гц)	ΔP _{фа} мин	-- Па
P ₁	0,12 кВт	ΔI	-- %
I _N	0,55 А	I _A / I _N	2,4
n	1380 об/мин	▲	IP54
C _{400V}	3 мкФ	✱	01 025
tr	60 °C	■	8,5 / 9 кг

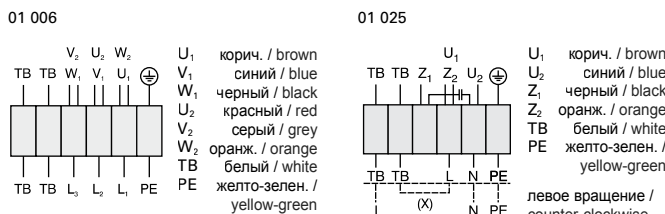
Тип/ Type: DR/DQ 315-4		№ арт.: E10-31555 / E00-31555	
U	400 В (50 Гц)	ΔP _{фа} мин	-- Па
P ₁	0,12 кВт	ΔI	-- %
I _N	0,33 А	I _A / I _N	2,6
n	1385 об/мин	▲	IP54
C _{400V}	-- мкФ	✱	01 006
tr	60 °C	■	8,5 / 9 кг

Уровень шума / Sound levels:

LWA _{rel} , метод А при V=0,5*V _{макс} LWA _{rel} A-weighted at V=0,5*V _{макс}	fM [Гц]						
	125	250	500	1K	2K	4K	8K
LWA ₅ [дБ(A)] Корпус / casing	50	62	65	63	63	60	52

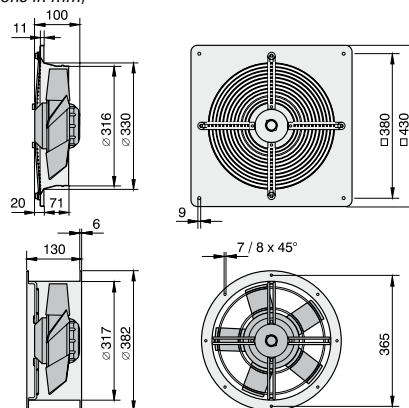
LWA _{rel} , метод А при V=0,5*V _{макс} LWA _{rel} A-weighted at V=0,5*V _{макс}	fM [Гц]						
	125	250	500	1K	2K	4K	8K
LWA ₅ [дБ(A)] Корпус / casing	50	62	65	63	63	60	52

Схема подключения / Wiring diagram:



Размеры / Dimensions:

(все размеры в мм / all dimensions in mm)



Дополнительные принадлежности / Accessories:



RTE/RTD	MSE/MSD	TE / TD	GS	VK	GF	FV	MKA	BG
Стр./Page 384, 392	Стр./Page 378	Стр./Page 400	Стр./Page 404	Стр./Page 427	Стр./Page 427	Стр./Page 427	Стр./Page 428	Стр./Page 428

* только для типа ER/DR / only for type ER/DR

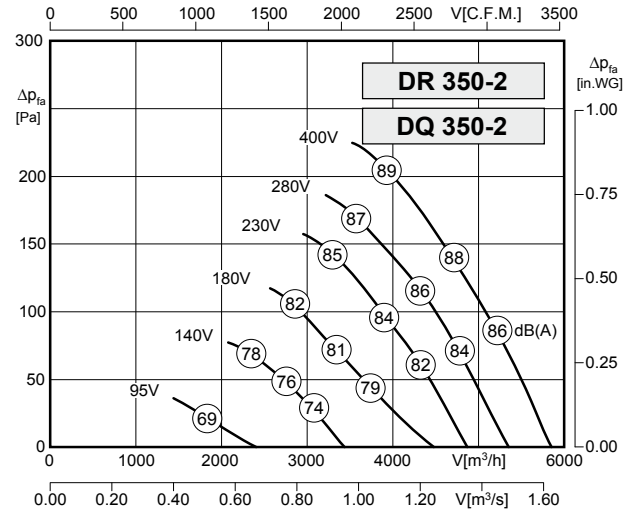
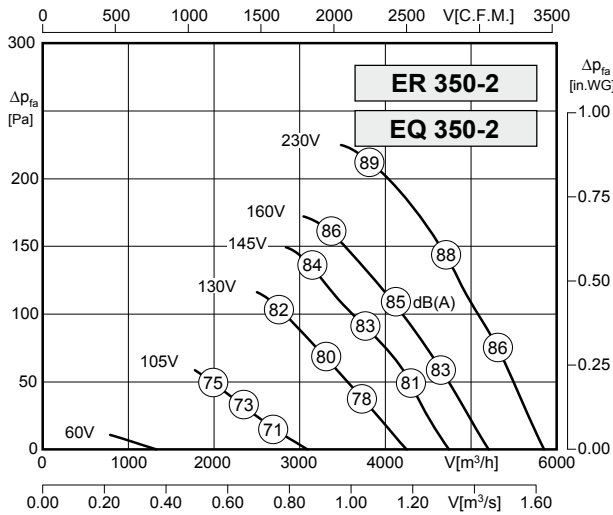


EQ / DQ

ER / DR

- малая конструктивная глубина
- универсальное применение
- возможно использование в любом монтажном положении
- класс F изоляционных материалов
- термоконтакт для защиты двигателя
- трансформаторное управление
- low installation depth
- usable for many applications
- can be installed in any position
- insulation class F
- motor protection by thermal contacts
- speed is variable using auto transformers

Технические характеристики / Technical Data:



Тип/ Type: ER/EQ 350-2		№ арт.: E10-35010 / E00-35010	
U	230 В (50 Гц)	Δpfa мин	-- Па
P ₁	0,98 кВт	ΔI	16 %
I _N	4,3 А	I _A / I _N	2,7
n	2670 об/мин	▲	IP54
C _{400V}	20 мкФ	★	01 025
t _R	40 °С	■	12 / 14 кг

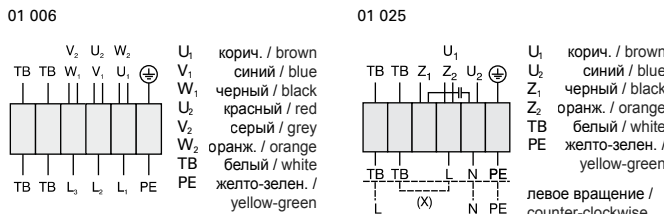
Тип/ Type: DR/DQ 350-2		№ арт.: E10-35060 / E00-35060	
U	400 В (50 Гц)	Δpfa мин	-- Па
P ₁	0,86 кВт	ΔI	9 %
I _N	1,62 А	I _A / I _N	4,4
n	2680 об/мин	▲	IP54
C _{400V}	-- мкФ	★	01 006
t _R	55 °С	■	12 / 14 кг

Уровень шума / Sound levels:

LWArel, метод А при V=0,5*Vmax LWArel A-weighted at V=0,5*Vmax	fM [Гц]						
	125	250	500	1K	2K	4K	8K
LWA5 [дБ(A)] Корпус / casing	78	81	81	84	84	82	74

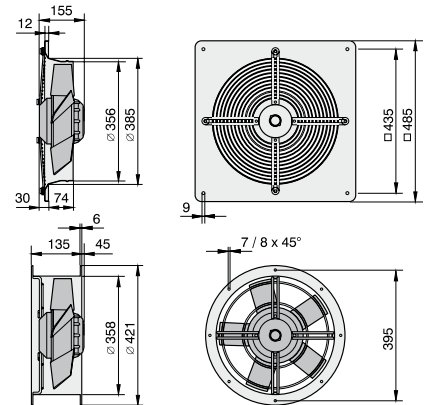
LWArel, метод А при V=0,5*Vmax LWArel A-weighted at V=0,5*Vmax	fM [Гц]						
	125	250	500	1K	2K	4K	8K
LWA5 [дБ(A)] Корпус / casing	78	81	81	84	84	82	74

Схема подключения / Wiring diagram:



Размеры / Dimensions:

(все размеры в мм / all dimensions in mm)



Дополнительные принадлежности / Accessories:



* только для типа ER/DR /
only for type ER/DR

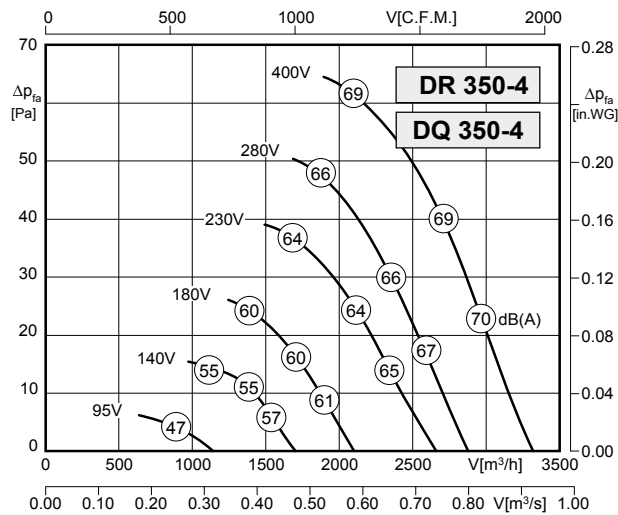
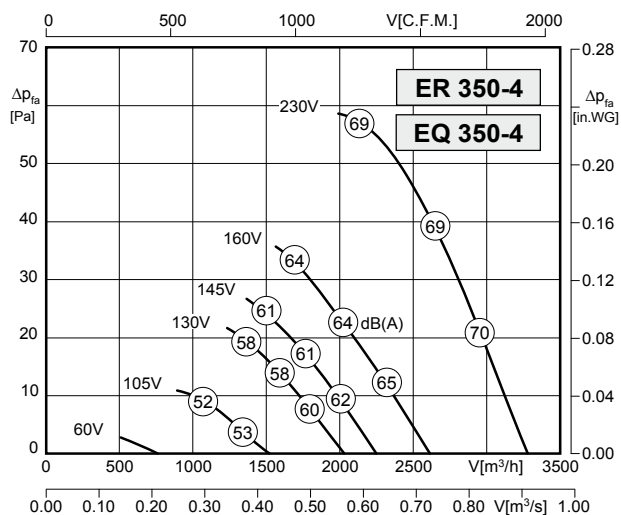


EQ / DQ

ER / DR

- малая конструктивная глубина
- универсальное применение
- возможно использование в любом монтажном положении
- класс F изоляционных материалов
- термоконтакт для защиты двигателя
- трансформаторное управление
- low installation depth
- usable for many applications
- can be installed in any position
- insulation class F
- motor protection by thermal contacts
- speed is variable using auto transformers

Технические характеристики / Technical Data:



Тип/ Type: ER/EQ 350-4		№ арт.: E10-35005 / E00-35009	
U	230 В (50 Гц)	ΔP _{ст} мин	-- Па
P ₁	0,15 кВт	ΔI	12 %
I _N	0,65 А	I _A / I _N	2,0
n	1300 об/мин	▲	IP54
C _{400V}	3 мкФ	✱	01 025
tr	65 °C	■	6 / 8 кг

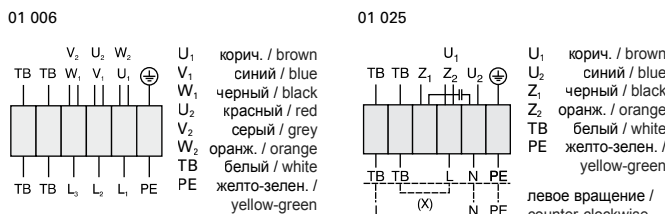
Тип/ Type: DR/DQ 350-4		№ арт.: E10-35055 / E00-35055	
U	400 В (50 Гц)	ΔP _{ст} мин	-- Па
P ₁	0,15 кВт	ΔI	-- %
I _N	0,35 А	I _A / I _N	2,4
n	1330 об/мин	▲	IP54
C _{400V}	-- мкФ	✱	01 006
tr	65 °C	■	6 / 8 кг

Уровень шума / Sound levels:

LWA _{rel} , метод А при V=0,5*V _{max} LWA _{rel} A-weighted at V=0,5*V _{max}	fM [Гц]						
	125	250	500	1K	2K	4K	8K
LWA _{rel} [дБ(A)] Корпус / casing	48	56	62	64	65	63	54

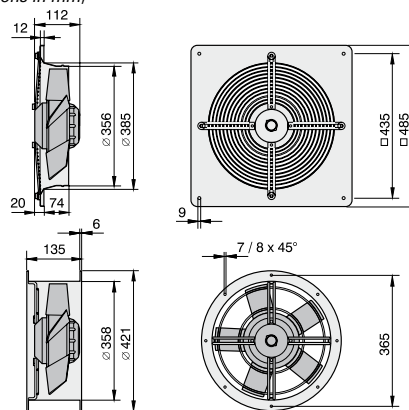
LWA _{rel} , метод А при V=0,5*V _{max} LWA _{rel} A-weighted at V=0,5*V _{max}	fM [Гц]						
	125	250	500	1K	2K	4K	8K
LWA _{rel} [дБ(A)] Корпус / casing	48	56	62	64	65	63	54

Схема подключения / Wiring diagram:

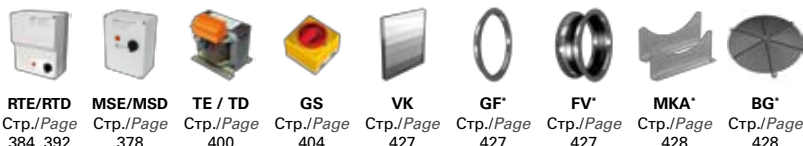


Размеры / Dimensions:

(все размеры в мм / all dimensions in mm)



Дополнительные принадлежности / Accessories:



RTE/RTD Стр./Page 384, 392
 MSE/MSD Стр./Page 378
 TE / TD Стр./Page 400
 GS Стр./Page 404
 VK Стр./Page 427
 GF Стр./Page 427
 FV Стр./Page 427
 MKA Стр./Page 428
 BG Стр./Page 428

* только для типа ER/DR /
 only for type ER/DR

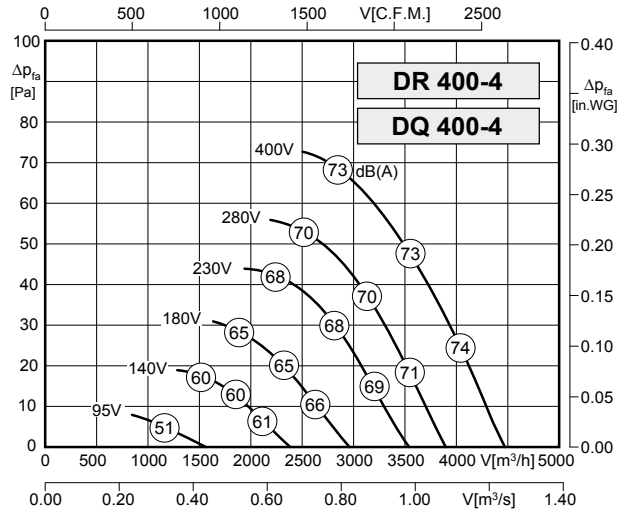
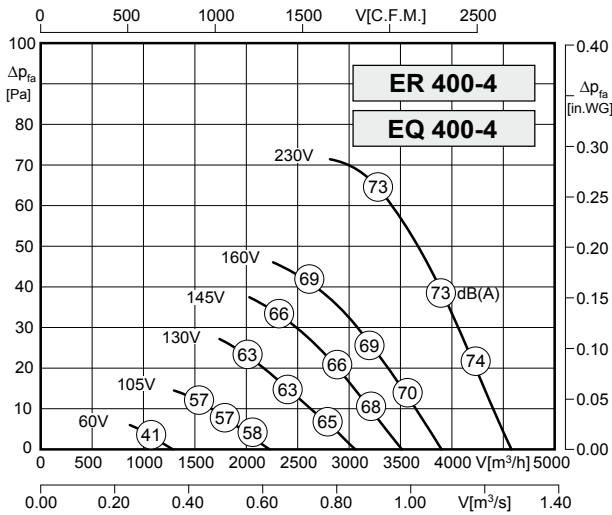


EQ / DQ

ER / DR

- малая конструктивная глубина
- универсальное применение
- возможно использование в любом монтажном положении
- класс F изоляционных материалов
- термоконтакт для защиты двигателя
- трансформаторное управление
- low installation depth
- usable for many applications
- can be installed in any position
- insulation class F
- motor protection by thermal contacts
- speed is variable using auto transformers

Технические характеристики / Technical Data:



Тип/ Type: ER/EQ 400-4		№ арт.: E10-40005 / E00-40005	
U	230 В (50 Гц)	Δpfa мин	-- Па
P1	0,21 кВт	ΔI	4 %
IN	0,95 А	IA / IN	2,2
n	1340 об/мин	▲	IP54
C400v	5 мкФ	★	01 025
tR	60 °С	■	7 / 9 кг

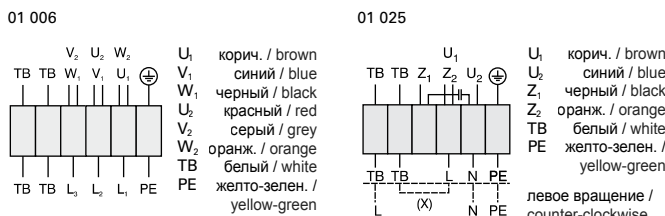
Тип/ Type: DR/DQ 400-4		№ арт.: E10-40055 / E00-40055	
U	400 В (50 Гц)	Δpfa мин	-- Па
P1	0,2 кВт	ΔI	-- %
IN	0,42 А	IA / IN	3,0
n	1340 об/мин	▲	IP54
C400v	-- мкФ	★	01 006
tR	65 °С	■	7 / 9 кг

Уровень шума / Sound levels:

LWArel, метод А при V=0,5*Vmax LWArel A-weighted at V=0,5*Vmax	fM [Гц]						
	125	250	500	1K	2K	4K	8K
LWA5 [дБ(A)] Корпус / casing	53	58	67	67	68	64	55

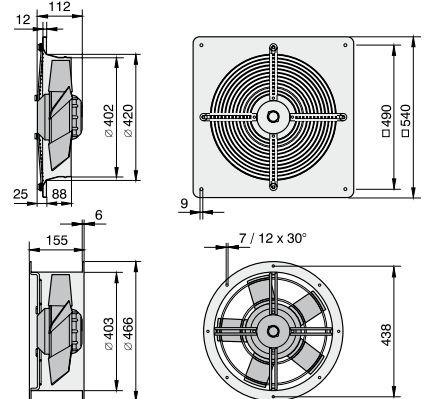
LWArel, метод А при V=0,5*Vmax LWArel A-weighted at V=0,5*Vmax	fM [Гц]						
	125	250	500	1K	2K	4K	8K
LWA5 [дБ(A)] Корпус / casing	53	58	67	67	68	64	55

Схема подключения / Wiring diagram:



Размеры / Dimensions:

(все размеры в мм / all dimensions in mm)



Дополнительные принадлежности / Accessories:



RTE/RTD Стр./Page 384, 392
MSE/MSD Стр./Page 378
TE / TD Стр./Page 400
GS Стр./Page 404
VK Стр./Page 427
GF' Стр./Page 427
FV' Стр./Page 427
MKA' Стр./Page 428
BG' Стр./Page 428

* только для типа ER/DR /
only for type ER/DR

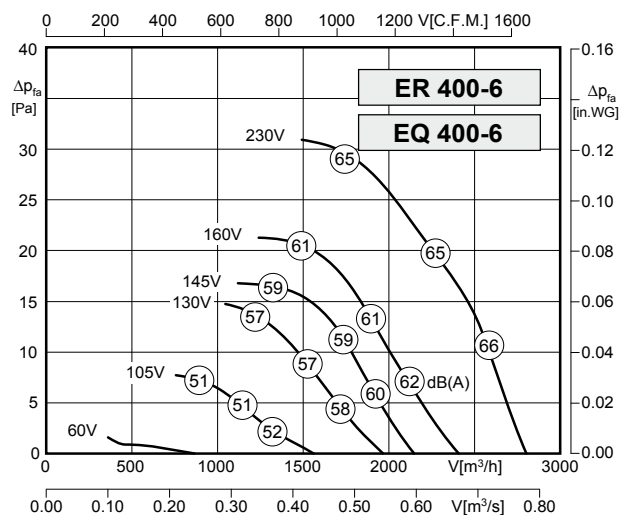


EQ / DQ

ER / DR

- малая конструктивная глубина
- универсальное применение
- возможно использование в любом монтажном положении
- класс F изоляционных материалов
- термоконтакт для защиты двигателя
- трансформаторное управление
- low installation depth
- usable for many applications
- can be installed in any position
- insulation class F
- motor protection by thermal contacts
- speed is variable using auto transformers

Технические характеристики / Technical Data:



Тип/ Type: ER/EQ 400-6		№ арт. : E10-40004 / E00-40004	
U	230 В (50 Гц)	ΔP _{ст} мин	-- Па
P ₁	0,10 кВт	ΔI	-- %
I _N	0,46 А	I _A / I _N	1,5
n	885 об/мин	▲	IP54
C _{400V}	2 мкФ	✳	01 025
t _R	55 °C	■	6 / 8 кг

Уровень шума / Sound levels:

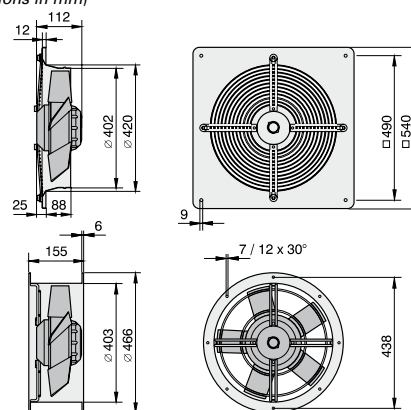
LWA _{el} , метод А при V=0,5*V _{макс} LWA _{el} A-weighted at V=0,5*V _{макс}	fM [Гц]						
	125	250	500	1K	2K	4K	8K
LWA ₅ [дБ(A)] Корпус / casing	55	56	56	56	58	53	45

Схема подключения / Wiring diagram:

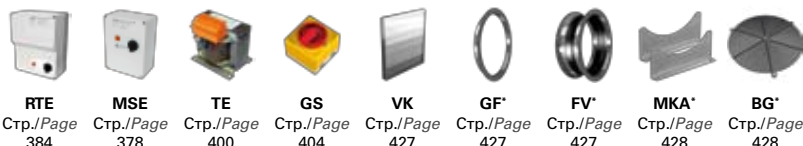


Размеры / Dimensions:

(все размеры в мм / all dimensions in mm)



Дополнительные принадлежности / Accessories:



* только для типа ER/DR / only for type ER/DR

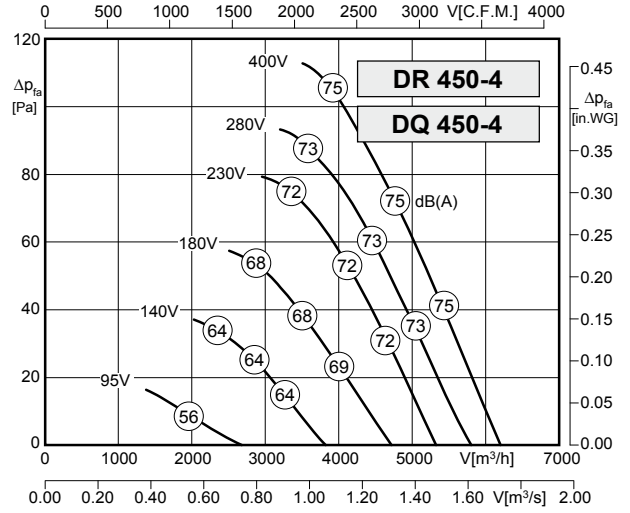
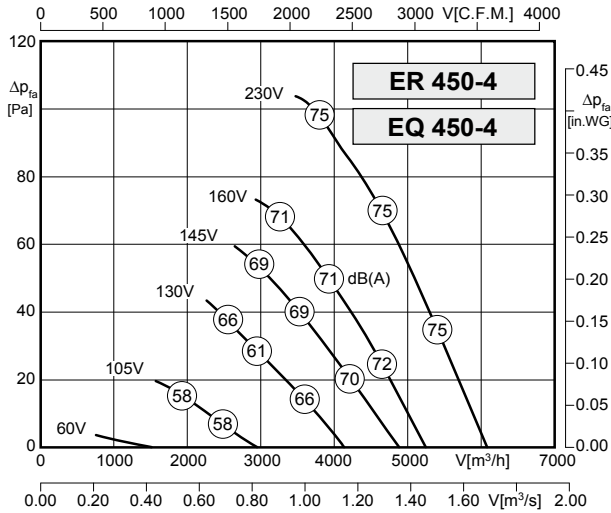


EQ / DQ

ER / DR

- малая конструктивная глубина
- универсальное применение
- возможно использование в любом монтажном положении
- класс F изоляционных материалов
- термоконтакт для защиты двигателя
- трансформаторное управление
- low installation depth
- usable for many applications
- can be installed in any position
- insulation class F
- motor protection by thermal contacts
- speed is variable using auto transformers

Технические характеристики / Technical Data:



Тип/ Type: ER/EQ 450-4		№ арт.: E10-45005 / E00-45005	
U	230 В (50 Гц)	Δр _{ст} мин	-- Па
P ₁	0,33 кВт	ΔI	26 %
I _N	1,5 А	I _A / I _N	2,5
n	1360 об/мин	▲	IP54
C _{400V}	8 мкФ	★	01 025
t _R	55 °С	■	9 / 10 кг

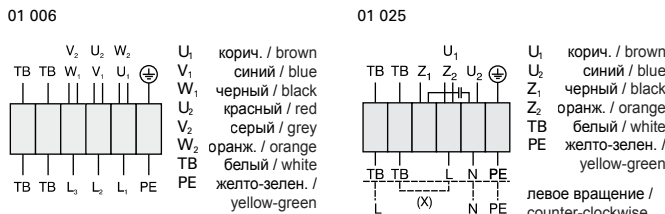
Тип/ Type: DR/DQ 450-4		№ арт.: E10-45055 / E00-45055	
U	400 В (50 Гц)	Δр _{ст} мин	-- Па
P ₁	0,33 кВт	ΔI	5 %
I _N	0,75 А	I _A / I _N	1,8
n	1390 об/мин	▲	IP54
C _{400V}	-- мкФ	★	01 006
t _R	60 °С	■	9 / 10 кг

Уровень шума / Sound levels:

LWA _{rel} , метод А при V=0,5*V _{max} LWA _{rel} A-weighted at V=0,5*V _{max}	fM [Гц]						
	125	250	500	1K	2K	4K	8K
LWA ₅ [дБ(A)] Корпус / casing	54	64	67	69	70	67	60

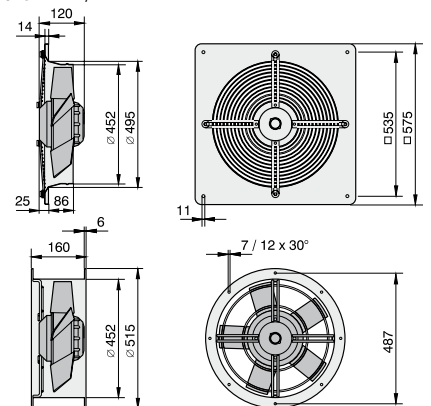
LWA _{rel} , метод А при V=0,5*V _{max} LWA _{rel} A-weighted at V=0,5*V _{max}	fM [Гц]						
	125	250	500	1K	2K	4K	8K
LWA ₅ [дБ(A)] Корпус / casing	54	64	67	69	70	67	60

Схема подключения / Wiring diagram:



Размеры / Dimensions:

(все размеры в мм / all dimensions in mm)



Дополнительные принадлежности / Accessories:



RTE/RTD Стр./Page 384, 392
MSE/MSD Стр./Page 378
TE / TD Стр./Page 400
GS Стр./Page 404
VK Стр./Page 427
GF' Стр./Page 427
FV' Стр./Page 427
MKA' Стр./Page 428
BG' Стр./Page 428

* только для типа ER/DR /
only for type ER/DR

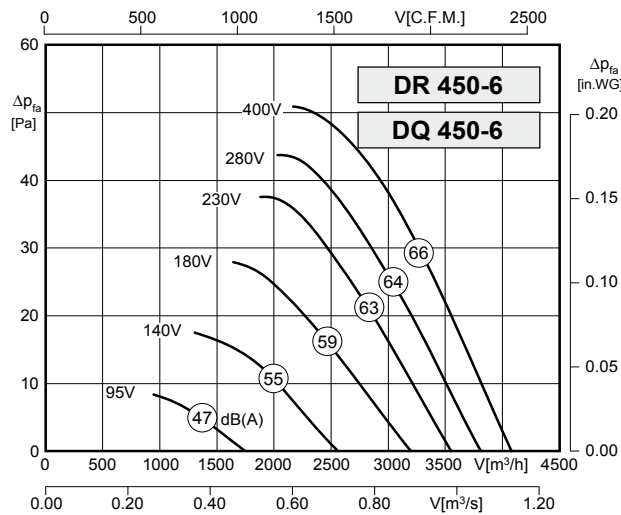
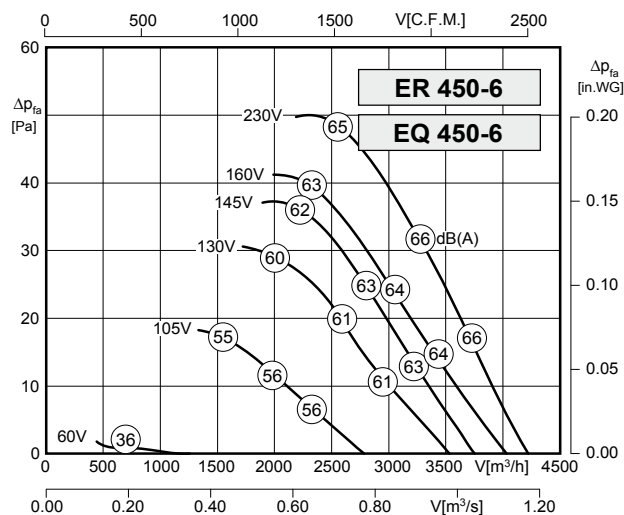


EQ / DQ

ER / DR

- малая конструктивная глубина
- универсальное применение
- возможно использование в любом монтажном положении
- класс F изоляционных материалов
- термоконтакт для защиты двигателя
- трансформаторное управление
- low installation depth
- usable for many applications
- can be installed in any position
- insulation class F
- motor protection by thermal contacts
- speed is variable using auto transformers

Технические характеристики / Technical Data:



Тип/ Type: ER/EQ 450-6		№ арт. : E10-45007 / E00-45007	
U	230 В (50 Гц)	ΔPfa мин	-- Па
P1	0,14 кВт	ΔI	8 %
IN	0,78 А	IA / IN	2,3
n	930 об/мин	▲	IP54
C400V	4 мкФ	✱	01 025
tr	70 °C	■	9 / 10 кг

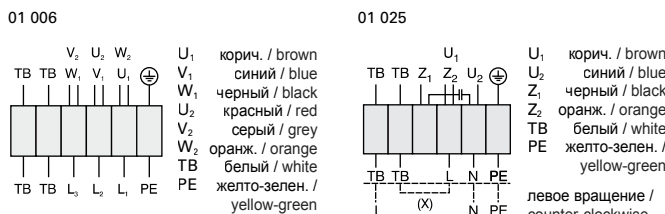
Тип/ Type: DR/DQ 450-6		№ арт. : E10-45057 / E00-45057	
U	400 В (50 Гц)	ΔPfa мин	-- Па
P1	0,13 кВт	ΔI	-- %
IN	0,25 А	IA / IN	3,0
n	900 об/мин	▲	IP54
C400V	-- мкФ	✱	01 006
tr	60 °C	■	9 / 10 кг

Уровень шума / Sound levels:

LWArel, метод А при V=0,5*Vmax LWArel A-weighted at V=0,5*Vmax	fM [Гц]						
	125	250	500	1K	2K	4K	8K
LWA5 [дБ(A)] Корпус / casing	46	57	58	58	60	55	47

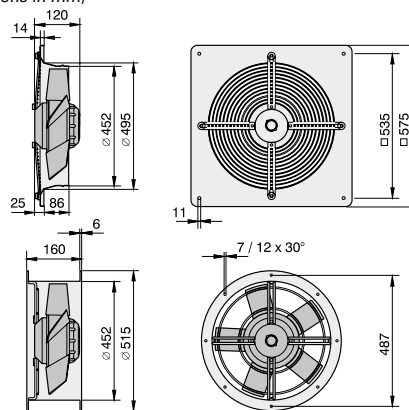
LWArel, метод А при V=0,5*Vmax LWArel A-weighted at V=0,5*Vmax	fM [Гц]						
	125	250	500	1K	2K	4K	8K
LWA5 [дБ(A)] Корпус / casing	46	57	58	58	60	55	47

Схема подключения / Wiring diagram:

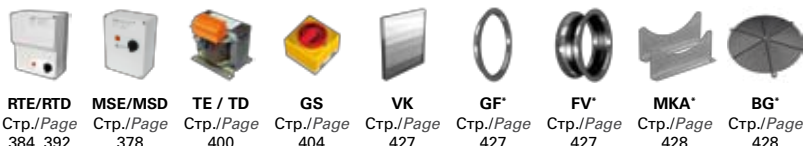


Размеры / Dimensions:

(все размеры в мм / all dimensions in mm)



Дополнительные принадлежности / Accessories:



RTE/RTD Стр./Page 384, 392
MSE/MSD Стр./Page 378
TE / TD Стр./Page 400
GS Стр./Page 404
VK Стр./Page 427
GF Стр./Page 427
FV Стр./Page 427
MKA Стр./Page 428
BG Стр./Page 428

* только для типа ER/DR / only for type ER/DR

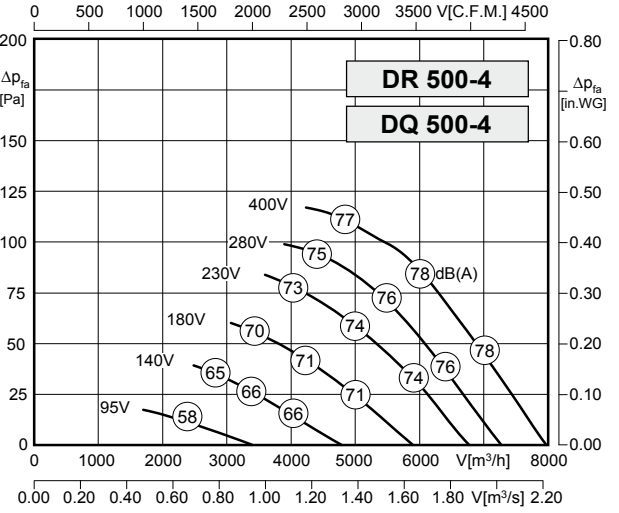
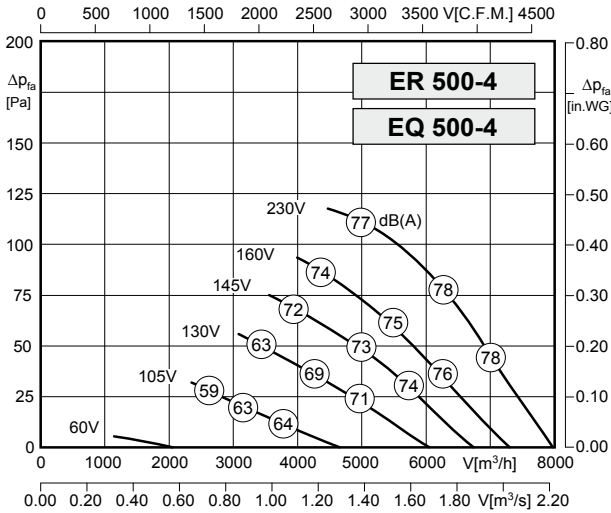


EQ / DQ

ER / DR

- малая конструктивная глубина
- универсальное применение
- возможно использование в любом монтажном положении
- класс F изоляционных материалов
- термоконтакт для защиты двигателя
- трансформаторное управление
- low installation depth
- usable for many applications
- can be installed in any position
- insulation class F
- motor protection by thermal contacts
- speed is variable using auto transformers

Технические характеристики / Technical Data:



Тип/ Type: ER/EQ 500-4		№ арт.: E10-50005 / E00-50005	
U	230 В (50 Гц)	Δpfa мин	-- Па
P1	0,49 кВт	ΔI	21 %
IN	2,3 А	IA / IN	2,6
n	1375 об/мин	▲	IP54
C400v	12 мкФ	★	01 025
tR	50 °C	■	13 / 16 кг

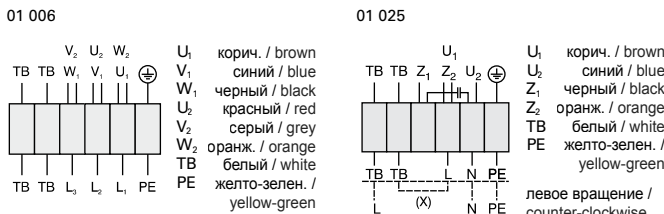
Тип/ Type: DR/DQ 500-4		№ арт.: E10-50055 / E00-50055	
U	400 В (50 Гц)	Δpfa мин	-- Па
P1	0,41 кВт	ΔI	-- %
IN	1,0 А	IA / IN	3,5
n	1370 об/мин	▲	IP54
C400v	-- мкФ	★	01 006
tR	60 °C	■	13 / 16 кг

Уровень шума / Sound levels:

LWArel, метод А при V=0,5*Vmax LWArel A-weighted at V=0,5*Vmax	fM [Гц]						
	125	250	500	1K	2K	4K	8K
LWA5 [дБ(A)] Корпус / casing	56	66	71	71	70	68	62

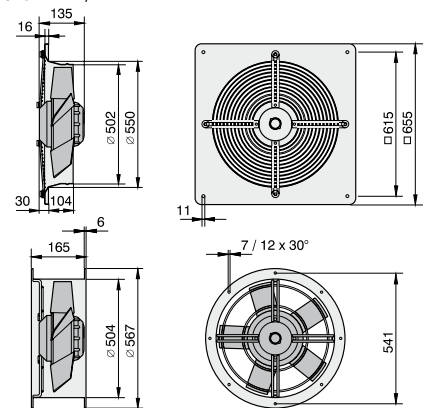
LWArel, метод А при V=0,5*Vmax LWArel A-weighted at V=0,5*Vmax	fM [Гц]						
	125	250	500	1K	2K	4K	8K
LWA5 [дБ(A)] Корпус / casing	56	66	71	71	71	68	62

Схема подключения / Wiring diagram:



Размеры / Dimensions:

(все размеры в мм / all dimensions in mm)



Дополнительные принадлежности / Accessories:



RTE/RTD Стр./Page 384, 392
MSE/MSD Стр./Page 378
TE / TD Стр./Page 400
GS Стр./Page 404
VK Стр./Page 427
GF' Стр./Page 427
FV' Стр./Page 427
MKA' Стр./Page 428
BG' Стр./Page 428

* только для типа ER/DR /
only for type ER/DR

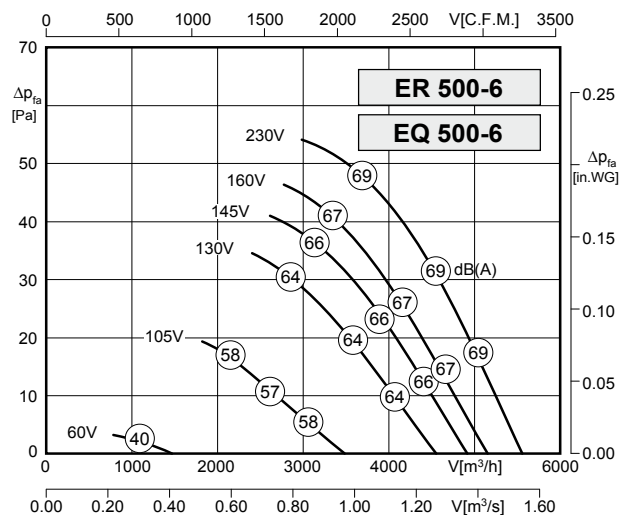


EQ / DQ

ER / DR

- малая конструктивная глубина
- универсальное применение
- возможно использование в любом монтажном положении
- класс F изоляционных материалов
- термоконтакт для защиты двигателя
- трансформаторное управление
- low installation depth
- usable for many applications
- can be installed in any position
- insulation class F
- motor protection by thermal contacts
- speed is variable using auto transformers

Технические характеристики / Technical Data:



Тип/ Type: ER/EQ 500-6		№ арт.: E10-50007 / E00-50007	
U	230 В (50 Гц)	ΔP_{fa} мин	-- Па
P ₁	0,20 кВт	ΔI	7 %
I _N	0,88 А	I _A / I _N	2,5
n	935 об/мин		IP54
C _{400V}	5 мкФ		01 025
t _R	60 °C		12 / 15 кг

Уровень шума / Sound levels:

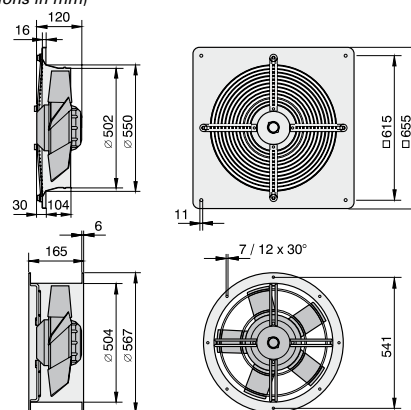
LWA _{rel} , метод А при V=0,5*V _{макс} LWA _{rel} A-weighted at V=0,5*V _{макс}	fM [Гц]						
	125	250	500	1K	2K	4K	8K
LWA ₅ [дБ(A)] Корпус / casing	49	61	62	62	64	59	51

Схема подключения / Wiring diagram:

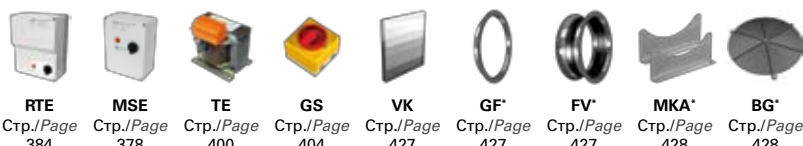


Размеры / Dimensions:

(все размеры в мм / all dimensions in mm)



Дополнительные принадлежности / Accessories:



* только для типа ER/DR / only for type ER/DR

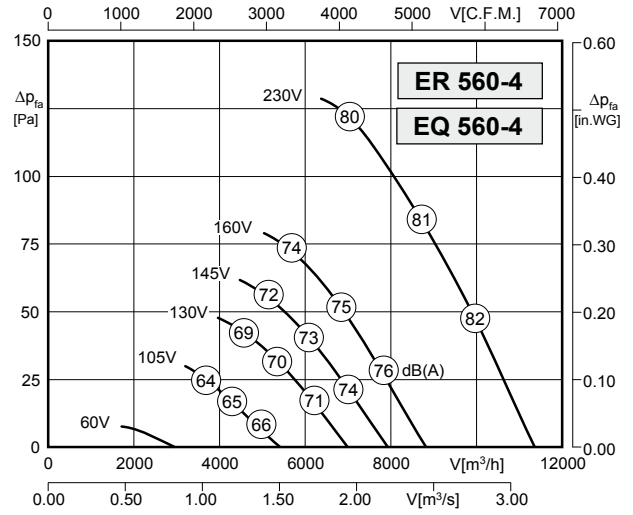
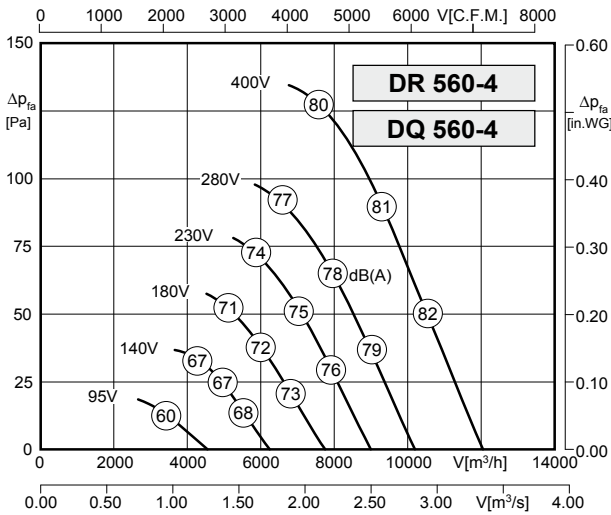


EQ / DQ

ER / DR

- малая конструктивная глубина
- универсальное применение
- возможно использование в любом монтажном положении
- класс F изоляционных материалов
- термоконтакт для защиты двигателя
- трансформаторное управление
- low installation depth
- usable for many applications
- can be installed in any position
- insulation class F
- motor protection by thermal contacts
- speed is variable using auto transformers

Технические характеристики / Technical Data:



Тип/ Type: DR/DQ 560-4		№ арт. : E10-56053 / E00-56053	
U	400 В (50 Гц)	Δpfa мин	-- Па
P1	0,81 кВт	ΔI	-- %
IN	1,7 А	IA / IN	2,8
n	1240 об/мин	▲	IP54
C400v	-- мкФ	★	01 006
tR	50 °С	■	16 / 19 кг

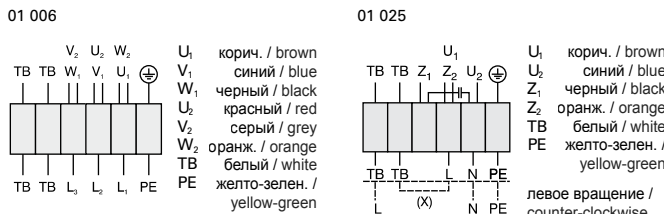
Тип/ Type: ER/EQ 560-4		№ арт. : E10-56008 / E00-56008	
U	230 В (50 Гц)	Δpfa мин	-- Па
P1	0,83 кВт	ΔI	5 %
IN	3,80 А	IA / IN	1,8
n	1200 об/мин	▲	IP54
C400v	16 мкФ	★	01 025
tR	40 °С	■	16 / 19 кг

Уровень шума / Sound levels:

LWArel, метод А при V=0,5*Vmax LWArel A-weighted at V=0,5*Vmax	fM [Гц]						
	125	250	500	1K	2K	4K	8K
LWA5 [дБ(A)] Корпус / casing	59	70	74	74	71	67	60

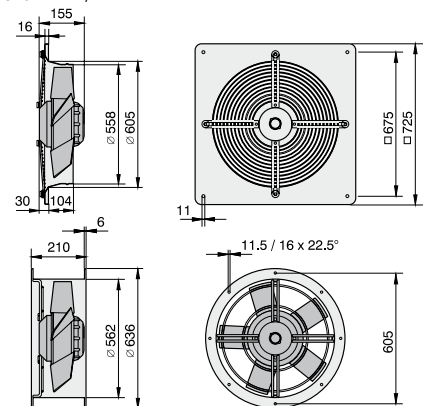
LWArel, метод А при V=0,5*Vmax LWArel A-weighted at V=0,5*Vmax	fM [Гц]						
	125	250	500	1K	2K	4K	8K
LWA5 [дБ(A)] Корпус / casing	59	70	74	74	71	67	60

Схема подключения / Wiring diagram:



Размеры / Dimensions:

(все размеры в мм / all dimensions in mm)



Дополнительные принадлежности / Accessories:



RTE/RTD Стр./Page 384, 392
MSE/MSD Стр./Page 378
TE / TD Стр./Page 400
GS Стр./Page 404
VK Стр./Page 427
GF' Стр./Page 427
FV' Стр./Page 427
MKA' Стр./Page 428
BG' Стр./Page 428

* только для типа ER/DR /
only for type ER/DR

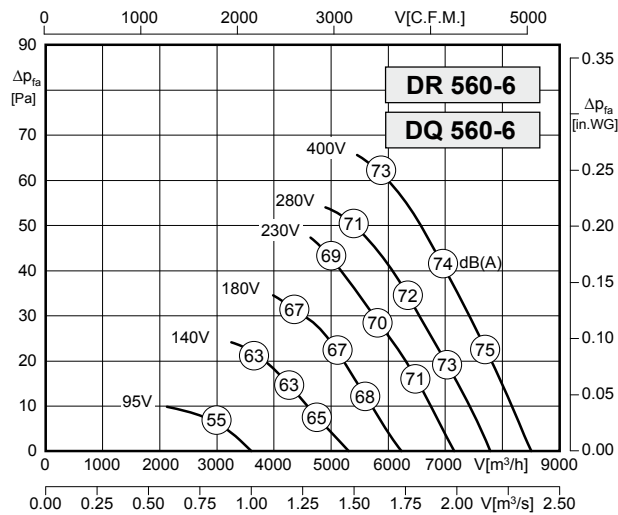
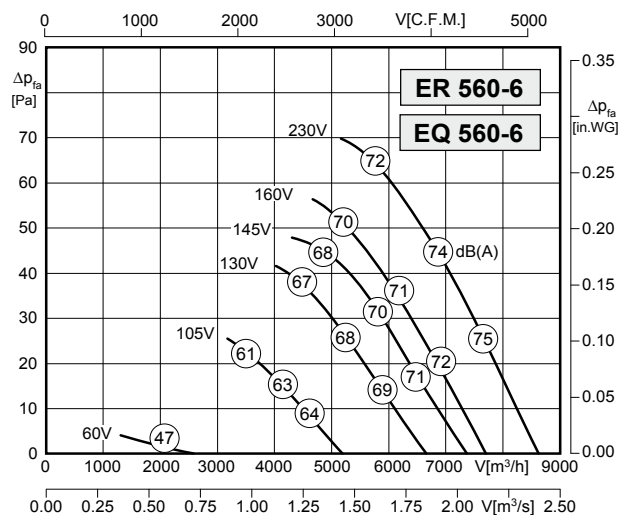


EQ / DQ

ER / DR

- малая конструктивная глубина
- универсальное применение
- возможно использование в любом монтажном положении
- класс F изоляционных материалов
- термоконтакт для защиты двигателя
- трансформаторное управление
- low installation depth
- usable for many applications
- can be installed in any position
- insulation class F
- motor protection by thermal contacts
- speed is variable using auto transformers

Технические характеристики / Technical Data:



Тип/ Type: ER/EQ 560-6		№ арт.: E10-56001 / E00-56001	
U	230 В (50 Гц)	ΔP _{fa} мин	-- Па
P ₁	0,38 кВт	ΔI	18 %
I _N	1,80 А	I _A / I _N	2,5
n	920 об/мин	▲	IP54
C _{400V}	10 мкФ	✱	01 025
tr	40 °C	■	14 / 17 кг

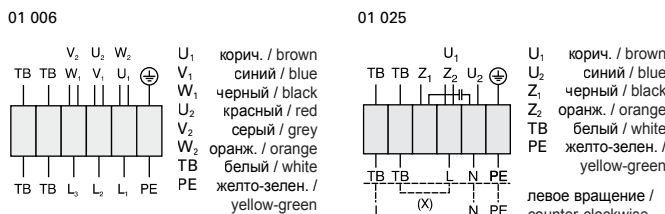
Тип/ Type: DR/DQ 560-6		№ арт.: E10-56052 / E00-56052	
U	400 В (50 Гц)	ΔP _{fa} мин	-- Па
P ₁	0,35 кВт	ΔI	-- %
I _N	0,90 А	I _A / I _N	3,0
n	920 об/мин	▲	IP54
C _{400V}	-- мкФ	✱	01 006
tr	55 °C	■	14 / 17 кг

Уровень шума / Sound levels:

LWA _{rel} , метод А при V=0,5*V _{max} LWA _{rel} A-weighted at V=0,5*V _{max}	fM [Гц]						
	125	250	500	1K	2K	4K	8K
LWA _A [дБ(A)] Корпус / casing	54	66	67	67	69	64	56

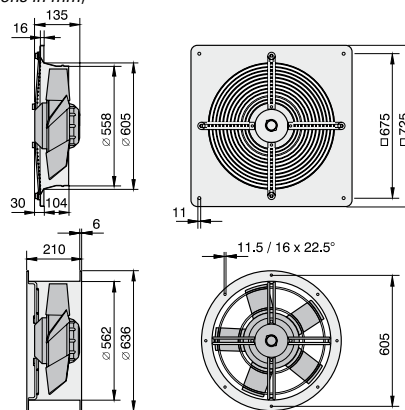
LWA _{rel} , метод А при V=0,5*V _{max} LWA _{rel} A-weighted at V=0,5*V _{max}	fM [Гц]						
	125	250	500	1K	2K	4K	8K
LWA _A [дБ(A)] Корпус / casing	54	66	67	67	69	64	56

Схема подключения / Wiring diagram:



Размеры / Dimensions:

(все размеры в мм / all dimensions in mm)



Дополнительные принадлежности / Accessories:



RTE/RTD	MSE/MSD	TE / TD	GS	VK	GF	FV	MKA	BG
Стр./Page 384, 392	Стр./Page 378	Стр./Page 400	Стр./Page 404	Стр./Page 427	Стр./Page 427	Стр./Page 427	Стр./Page 428	Стр./Page 428

* только для типа ER/DR / only for type ER/DR

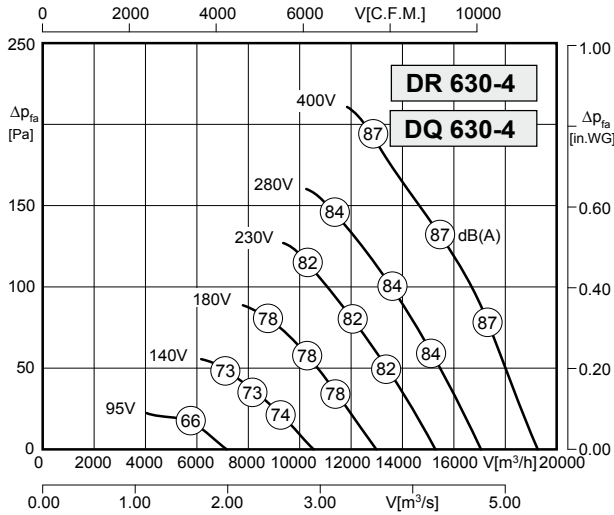


EQ / DQ

ER / DR

- малая конструктивная глубина
- универсальное применение
- возможно использование в любом монтажном положении
- класс F изоляционных материалов
- термоконтакт для защиты двигателя
- трансформаторное управление
- low installation depth
- usable for many applications
- can be installed in any position
- insulation class F
- motor protection by thermal contacts
- speed is variable using auto transformers

Технические характеристики / Technical Data:



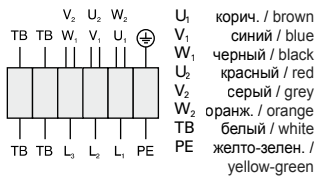
Тип/ Type: DR/DQ 630-4		№ арт. : E10-63080 / E00-63080	
U	400 В (50 Гц)	Δpfa мин	-- Па
P1	2,15 кВт	ΔI	2 %
IN	3,9 А	IA / IN	3,7
n	1305 об/мин	▲	IP54
C400V	-- мкФ	★	01 006
tR	50 °C	■	26 / 28 кг

Уровень шума / Sound levels:

LWArel, метод A при V=0,5*Vmax LWArel A-weighted at V=0,5*Vmax	fM [Гц]						
	125	250	500	1K	2K	4K	8K
LWA5 [дБ(A)] Корпус / casing	67	75	79	81	80	77	68

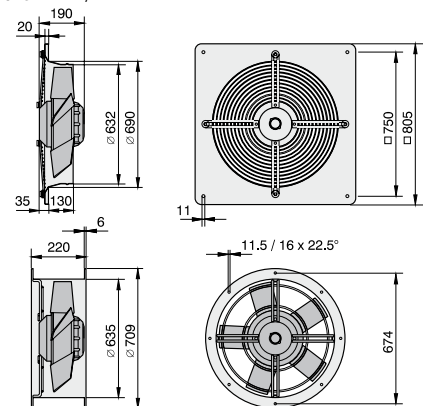
Схема подключения / Wiring diagram:

01 006

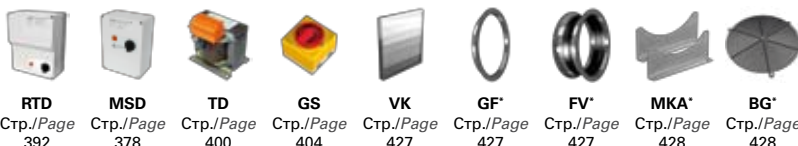


Размеры / Dimensions:

(все размеры в мм / all dimensions in mm)



Дополнительные принадлежности / Accessories:



* только для типа ER/DR /
only for type ER/DR

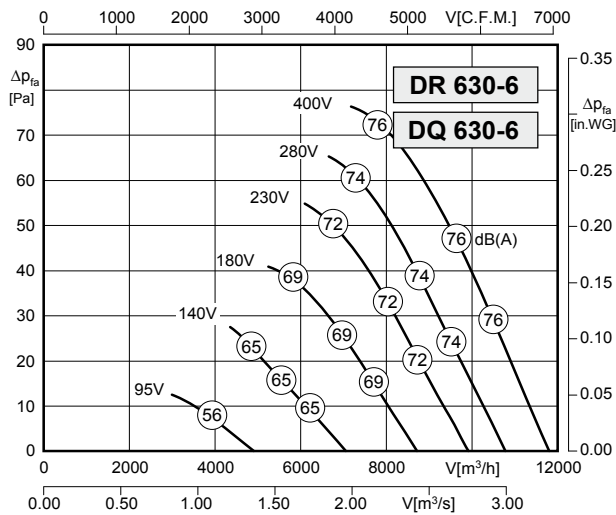
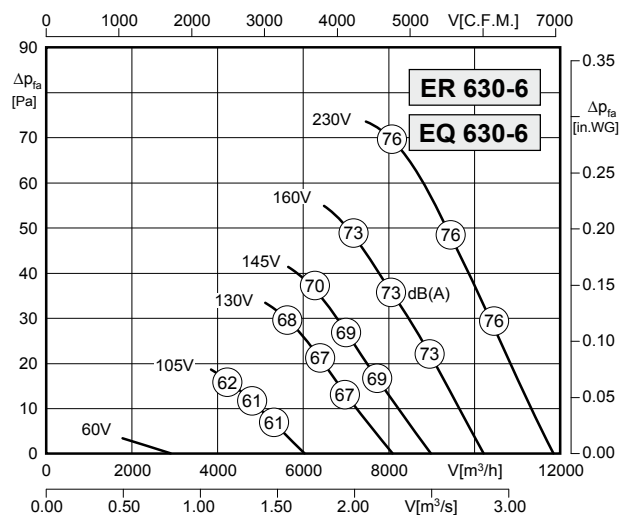


EQ / DQ

ER / DR

- малая конструктивная глубина
- универсальное применение
- возможно использование в любом монтажном положении
- класс F изоляционных материалов
- термоконтакт для защиты двигателя
- трансформаторное управление
- low installation depth
- usable for many applications
- can be installed in any position
- insulation class F
- motor protection by thermal contacts
- speed is variable using auto transformers

Технические характеристики / Technical Data:



Тип/ Type: ER/EQ 630-6		№ арт.: E10-63001 / E00-63001	
U	230 В (50 Гц)	ΔP _{фа} мин	-- Па
P ₁	0,53 кВт	ΔI	6 %
I _N	2,60 А	I _A / I _N	2,3
n	910 об/мин	▲	IP54
C _{400V}	12 мкФ	✱	01 025
tr	40 °C	■	18 / 21 кг

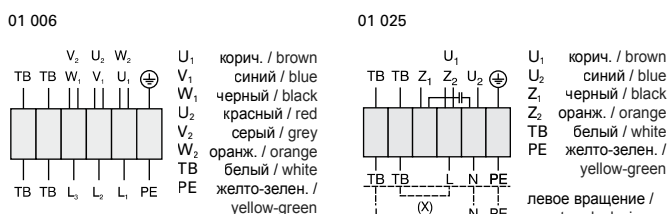
Тип/ Type: DR/DQ 630-6		№ арт.: E10-63052 / E00-63052	
U	400 В (50 Гц)	ΔP _{фа} мин	-- Па
P ₁	0,50 кВт	ΔI	-- %
I _N	1,15 А	I _A / I _N	3,3
n	920 об/мин	▲	IP54
C _{400V}	-- мкФ	✱	01 006
tr	55 °C	■	18 / 21 кг

Уровень шума / Sound levels:

LWA _{rel} , метод А при V=0,5*V _{макс} LWA _{rel} A-weighted at V=0,5*V _{макс}	fM [Гц]						
	125	250	500	1K	2K	4K	8K
LWA ₅ [дБ(A)] Корпус / casing	53	64	68	69	72	68	59

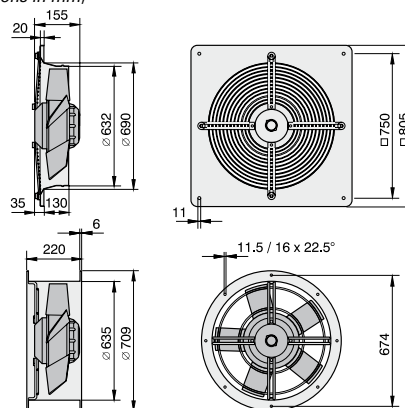
LWA _{rel} , метод А при V=0,5*V _{макс} LWA _{rel} A-weighted at V=0,5*V _{макс}	fM [Гц]						
	125	250	500	1K	2K	4K	8K
LWA ₅ [дБ(A)] Корпус / casing	53	64	68	69	72	68	59

Схема подключения / Wiring diagram:

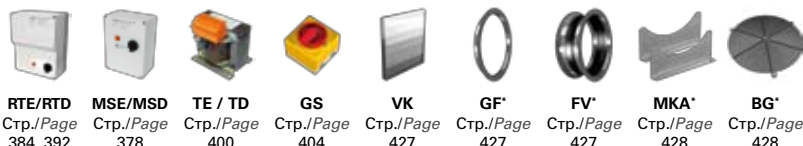


Размеры / Dimensions:

(все размеры в мм / all dimensions in mm)



Дополнительные принадлежности / Accessories:



* только для типа ER/DR /
 only for type ER/DR

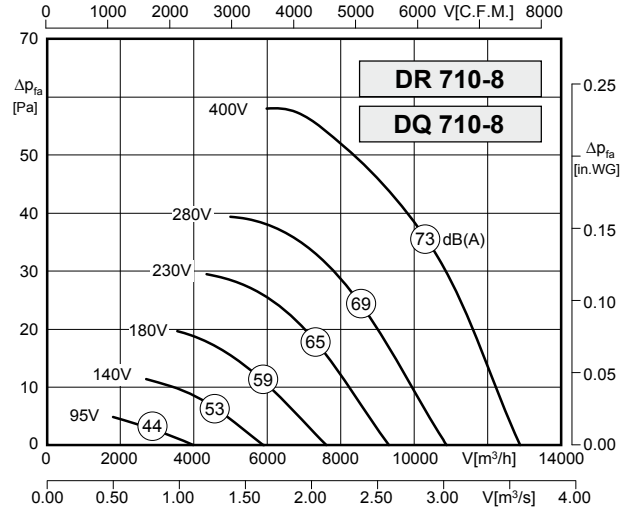
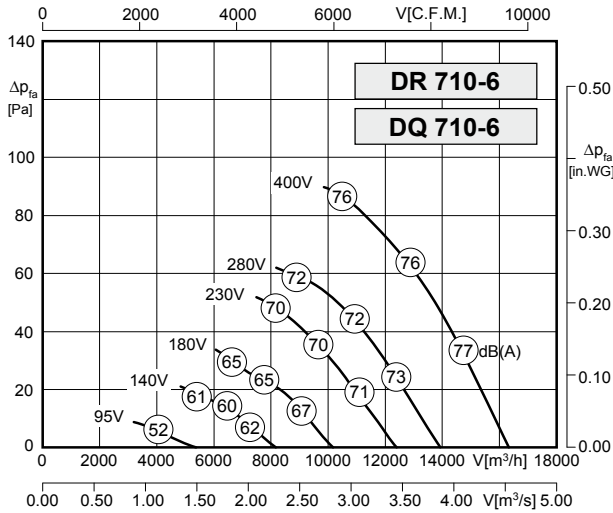


EQ / DQ

ER / DR

- малая конструктивная глубина
- универсальное применение
- возможно использование в любом монтажном положении
- класс F изоляционных материалов
- термоконтакт для защиты двигателя
- трансформаторное управление
- low installation depth
- usable for many applications
- can be installed in any position
- insulation class F
- motor protection by thermal contacts
- speed is variable using auto transformers

Технические характеристики / Technical Data:



Тип/ Type: DR/DQ 710-6		№ арт.: E10-71080 / E00-71080	
U	400 В (50 Гц)	Δpfa мин	-- Па
P1	0,87 кВт	ΔI	-- %
IN	1,8 А	IA / IN	2,8
n	835 об/мин	▲	IP54
C400v	-- мкФ	★	01 006
tR	70 °C	■	32 / 31 кг

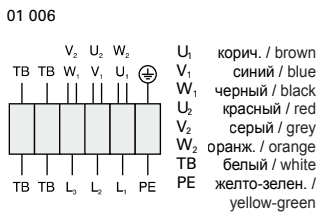
Тип/ Type: DR/DQ 710-8		№ арт.: E10-71090 / E00-71090	
U	400 В (50 Гц)	Δpfa мин	-- Па
P1	0,49 кВт	ΔI	-- %
IN	1,1 А	IA / IN	2,0
n	620 об/мин	▲	IP54
C400v	-- мкФ	★	01 006
tR	70 °C	■	30 / 29 кг

Уровень шума / Sound levels:

LWArel, метод А при V=0,5*Vmax LWArel A-weighted at V=0,5*Vmax	fM [Гц]						
	125	250	500	1K	2K	4K	8K
LWA5 [дБ(A)] Корпус / casing	68	68	70	73	71	68	62

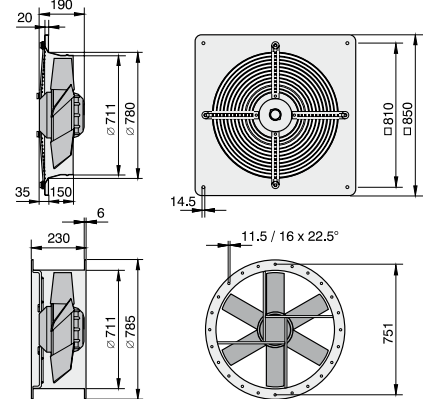
LWArel, метод А при V=0,5*Vmax LWArel A-weighted at V=0,5*Vmax	fM [Гц]						
	125	250	500	1K	2K	4K	8K
LWA5 [дБ(A)] Корпус / casing	54	63	64	63	64	58	51

Схема подключения / Wiring diagram:



Размеры / Dimensions:

(все размеры в мм / all dimensions in mm)



Дополнительные принадлежности / Accessories:



* только для типа ER/DR /
only for type ER/DR

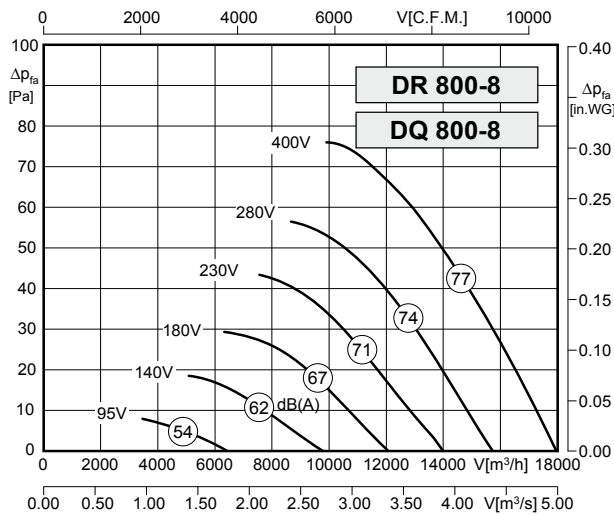
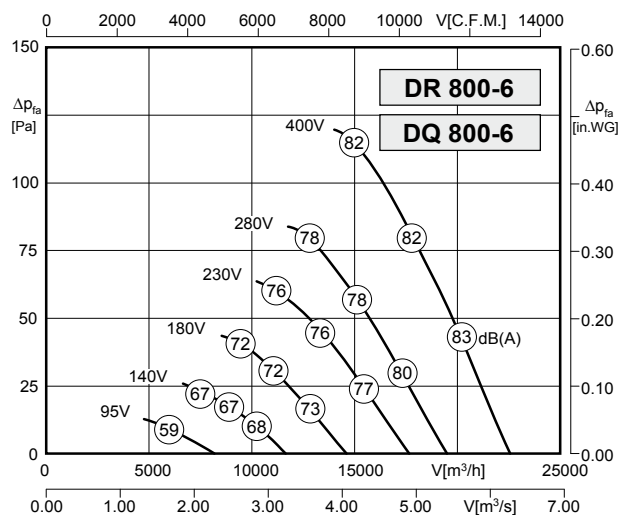


EQ / DQ

ER / DR

- малая конструктивная глубина
- универсальное применение
- возможно использование в любом монтажном положении
- класс F изоляционных материалов
- термоконтакт для защиты двигателя
- трансформаторное управление
- low installation depth
- usable for many applications
- can be installed in any position
- insulation class F
- motor protection by thermal contacts
- speed is variable using auto transformers

Технические характеристики / Technical Data:



Тип/ Type: DR/DQ 800-6		№ арт. : E10-80080 / E00-80080	
U	400 В (50 Гц)	ΔP_{fa} мин	-- Па
P1	1,30 кВт	ΔI	-- %
I _N	2,60 А	I _A / I _N	2,9
n	845 об/мин		IP54
C _{400V}	-- мкФ		01 006
tr	70 °C		38 / 37 кг

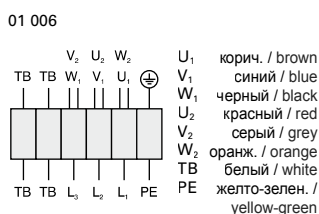
Тип/ Type: DR/DQ 800-8		№ арт. : E10-80090 / E00-80090	
U	400 В (50 Гц)	ΔP_{fa} мин	-- Па
P1	0,75 кВт	ΔI	-- %
I _N	1,85 А	I _A / I _N	2,5
n	665 об/мин		IP54
C _{400V}	-- мкФ		01 006
tr	70 °C		36 / 35 кг

Уровень шума / Sound levels:

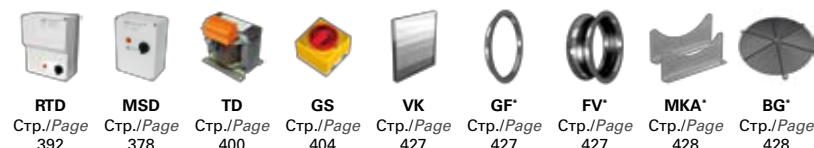
LWA _{rel} , метод А при V=0,5*V _{max} LWA _{rel} A-weighted at V=0,5*V _{max}	fM [Гц]						
	125	250	500	1K	2K	4K	8K
LWA ₅ [дБ(A)] Корпус / casing	69	73	76	78	77	72	64

LWA _{rel} , метод А при V=0,5*V _{max} LWA _{rel} A-weighted at V=0,5*V _{max}	fM [Гц]						
	125	250	500	1K	2K	4K	8K
LWA ₅ [дБ(A)] Корпус / casing	63	66	70	70	70	65	58

Схема подключения / Wiring diagram:

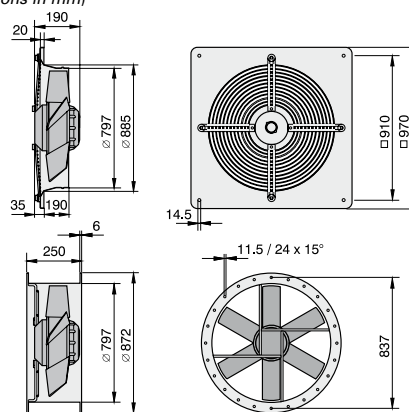


Дополнительные принадлежности / Accessories:



Размеры / Dimensions:

(все размеры в мм / all dimensions in mm)



* только для типа ER/DR / only for type ER/DR

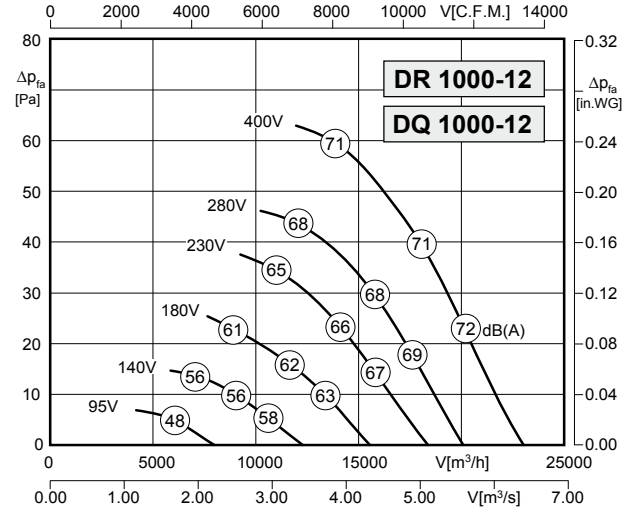
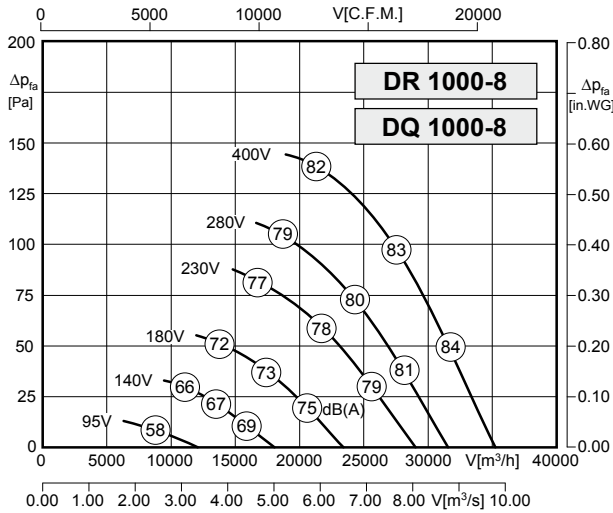


EQ / DQ

ER / DR

- малая конструктивная глубина
- универсальное применение
- возможно использование в любом монтажном положении
- класс F изоляционных материалов
- термоконтакт для защиты двигателя
- трансформаторное управление
- low installation depth
- usable for many applications
- can be installed in any position
- insulation class F
- motor protection by thermal contacts
- speed is variable using auto transformers

Технические характеристики / Technical Data:



Тип/ Type: DR/DQ 1000-8		№ арт. : E10-10050 / E00-10050	
U	400 В (50 Гц)	Δpfa мин	-- Па
P1	2,15 кВт	ΔI	8 %
IN	4,40 А	IA / IN	3,4
n	675 об/мин	▲	IP54
C400v	-- мкФ	★	01 006
tR	45 °С	■	74 / 70 кг

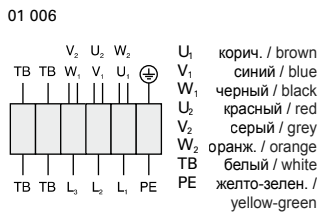
Тип/ Type: DR/DQ 1000-12		№ арт. : E10-10000 / E00-10000	
U	400 В (50 Гц)	Δpfa мин	-- Па
P1	0,71 кВт	ΔI	-- %
IN	2,1 А	IA / IN	2,2
n	445 об/мин	▲	IP54
C400v	-- мкФ	★	01 006
tR	80 °С	■	69 / 65 кг

Уровень шума / Sound levels:

LWArel, метод А при V=0,5*Vmax LWArel A-weighted at V=0,5*Vmax	fM [Гц]						
	125	250	500	1K	2K	4K	8K
LWA5 [дБ(A)] Корпус / casing	76	76	82	83	82	75	66

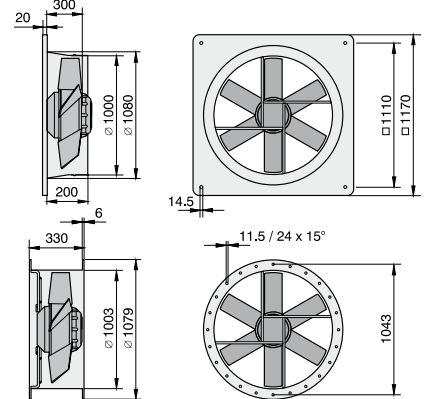
LWArel, метод А при V=0,5*Vmax LWArel A-weighted at V=0,5*Vmax	fM [Гц]						
	125	250	500	1K	2K	4K	8K
LWA5 [дБ(A)] Корпус / casing	76	76	82	83	82	75	66

Схема подключения / Wiring diagram:



Размеры / Dimensions:

(все размеры в мм / all dimensions in mm)



Дополнительные принадлежности / Accessories:



RTD Стр./Page 392 | MSD Стр./Page 378 | TD Стр./Page 400 | GS Стр./Page 404 | VK Стр./Page 427 | GF Стр./Page 427 | FV Стр./Page 427 | MKA Стр./Page 428 | BG Стр./Page 428

* только для типа ER/DR / only for type ER/DR