

Zeta Rev HE FC

46÷149 кВт



Общие сведения

Высокоэффективный блок естественного охлаждения воды с воздушной конденсацией, спиральными компрессорами и пластинчатым теплообменником.

Конфигурации

LN: блок с глушителем

NG: блок без гликоля в контуре потребителя

Сильные стороны

- ▶ Запатентованная система естественного охлаждения
- ▶ Низкая заправка холодильным веществом
- ▶ Усовершенствованное управление Bluethink со встроенным веб-сервером
- ▶ Функция Multilogic/Multifree для многоблочных систем
- ▶ Контролирующая система Blueeye
- ▶ Flowzer: система с переменным расходом воды
- ▶ Имеется версия без гликоля



Область применения и принцип функционирования Zeta Rev HE FC	3
Описание продукта	5
Описание принадлежностей	8
Принадлежности холодильного контура	8
Принадлежности вентиляторов	9
Принадлежности гидравлического контура	10
Электрические принадлежности	12
Сетевое вспомогательное оборудование	15
Различные принадлежности	18
Технические характеристики	20
Zeta Rev HE FC	20
Zeta Rev HE FC/NG	21
Ecodesign	22
Zeta Rev	25
Электрические характеристики	26
Гидравлические модули	27
Zeta Rev	27
Характеристики насосов	28
Диапазоны расхода теплообменника потребителя	29
Границы функционирования	30
Уровни звука	31
Рекомендации по установке оборудования	32
Характеристики воды	32
Смеси гликоля	32
Минимальное содержание воды в системе	33
Место установки оборудования	34
Установки, которые требуют применения батарей со специальными видами обработки	35
Аэравлические потери нагрузки и опции, предлагаемые для вентилирующей секции	36
Размерные схемы	38



ОБЛАСТЬ ПРИМЕНЕНИЯ И ПРИНЦИП ФУНКЦИОНИРОВАНИЯ

Блоки естественного охлаждения отвечают растущим требованиям экономии энергии, разработанные с целью уменьшения эксплуатационных расходов холодильных машин, которые работают для нужд технологического применения или в промышленности.

Сильной стороной наших блоков естественного охлаждения является, конечно же, система управления, которая позволяет максимально использовать бесплатный ресурс, каким является наружный воздух, минимизируя таким образом энергию, расходуемую компрессорами. Система управления блока действительно активирует секцию охладителя и секцию естественного охлаждения, в том числе в комбинированном режиме, исходя из реальных температур наружного воздуха, уставки и уровня требуемой нагрузки.

Секция естественного охлаждения гидравлически подключена вместе с испарителем и это позволяет получить преимущество от ее активации, даже когда температура наружного воздуха является достаточной для осуществления только предварительного охлаждения воды. Часть недостающей мощности, которая все же ниже общей запрашиваемой величины, будет обеспечена компрессорами.

По мере снижения температуры наружного воздуха часть мощности, которую секция естественного охлаждения сможет передавать воде, будет постепенно увеличиваться. Соответственно, часть мощности, которая будет покрываться компрессорами, будет постоянно снижаться.

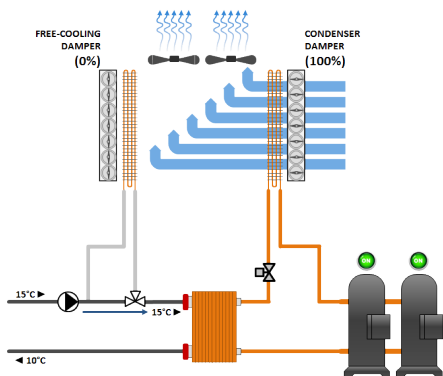
По достижении температуры полного естественного охлаждения секция естественного охлаждения будет в состоянии полностью удовлетворять потребности в холодильной мощности и, следовательно, компрессоры могут быть выключены. В этой ситуации блок будет в состоянии обеспечить систему холодильной мощностью, равной той, которая требуется при проектных условиях, с потреблением лишь со стороны вентиляторов.

Далее следует краткое пояснение, как ведет себя блок в различных ситуациях.

ZETA REV HE FC

Режим работы только охладителя

Когда температура окружающей среды выше температуры воды на возврате из системы, вся требуемая холодильная мощность должна производиться компрессорами.

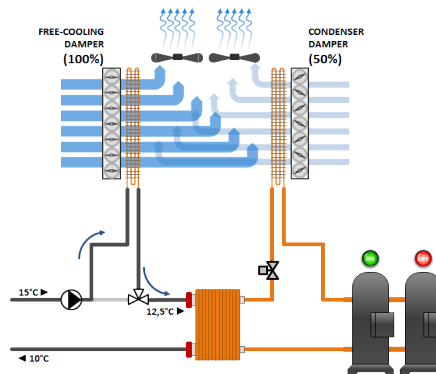


В этом режиме заслонка, которая регулирует расход воздуха на батарее естественного охлаждения, полностью закрыта, тогда как заслонка перед батареей конденсации полностью открыта.

Трехходовой клапан байпасирует батарею естественного охлаждения (избегая бесполезных потерь нагрузки), и управление конденсацией производится, при необходимости, посредством регулировки вентиляторов.

Смешанный режим

Когда температура окружающей среды ниже температуры воды на возврате из системы, система управления активирует секцию естественного охлаждения.



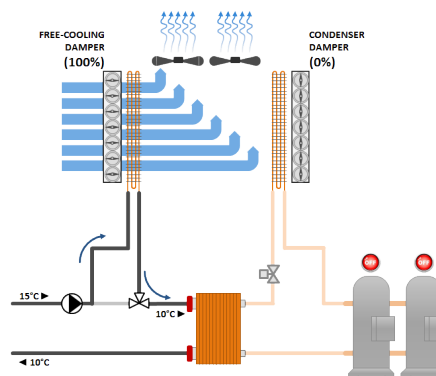
Система управления переключает трехходовой клапан, чтобы заставить батарею естественного охлаждения вместе с испарителем полностью открыть заслонку естественного охлаждения, а вентиляторы — работать на максимальной скорости. Таким образом обеспечивается достижение максимальной холодильной мощности посредством наружного воздуха.

Вода на выходе из батареи естественного охлаждения будет той, которая входит в испаритель. Поскольку вода "предварительно охлаждена", величина требуемой мощности в секции охладителя будет ниже, и поэтому он будет функционировать с периодическим включением.

Так как необходимо сохранять вентиляторы на 100% для обеспечения макс. мощности на водной батарее, управление конденсацией осуществляется путем регулировки открытия заслонки, расположенной перед батареей конденсации.

Режим только естественного охлаждения

Ниже определенной температуры наружного воздуха блок функционирует только в режиме естественного охлаждения.



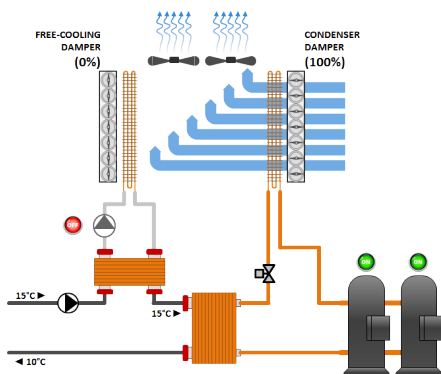
Мощность, обеспечиваемая водяной батареей, полностью удовлетворяет требованию системы, поэтому заслонка перед конденсатором полностью закрывается, а компрессоры остаются выключенными.

Кроме того, посредством регулировки скорости вентиляторов система управления блоком будет управлять мощностью, вырабатываемой секцией естественного охлаждения, которая со снижением температуры наружного воздуха может оказаться чрезмерной.

ZETA REV HE FC/NG

Режим работы только охладителя

Когда температура окружающей среды выше температуры воды на возврате из системы, вся требуемая холодильная мощность должна производиться компрессорами.

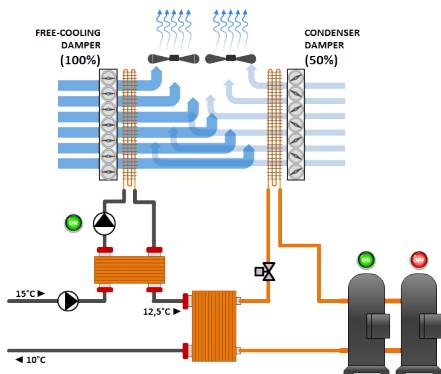


В этом режиме заслонка, которая регулирует расход на батарее естественного охлаждения, полностью закрыта, тогда как заслонка перед батареей конденсации полностью открыта.

Циркуляционный насос в контуре естественного охлаждения остается выключенным, тогда как контроль конденсации осуществляется, при необходимости, посредством регулировки вентиляторов.

Смешанный режим

Когда температура окружающей среды ниже температуры воды на возврате из системы, система управления активирует секцию естественного охлаждения.



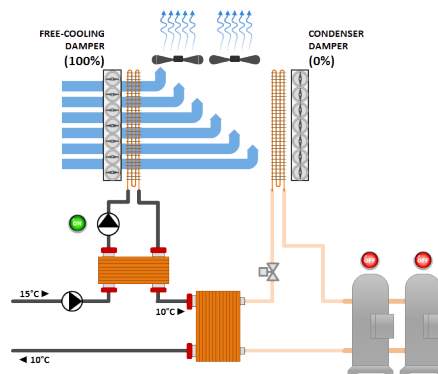
Система управления включает циркуляционный насос контура естественного охлаждения, чтобы полностью открыть заслонку естественного охлаждения и заставить вентиляторы работать на макс. скорости. Таким образом обеспечивается достижение максимальной холодильной мощности посредством наружного воздуха. Холодильная мощность батареи естественного охлаждения передается воде системы посредством разъединяющего теплообменника. Это позволяет отделить водно-гликолевый раствор, который циркулирует в контуре естественного охлаждения от воды системы, которая, таким образом, не требует добавления антифризных добавок.

Вода на выходе из разъединяющего теплообменника будет той, которая входит в испаритель. Поскольку вода "предварительно охлаждена", величина требуемой мощности в секции охладителя будет ниже, и поэтому он будет функционировать с периодическим включением.

Так как необходимо сохранять вентиляторы на 100% для обеспечения макс. мощности на водной батарее, управление конденсацией осуществляется путем регулировки открытия заслонки, расположенной перед батареей конденсации.

Режим только естественного охлаждения

Ниже определенной температуры наружного воздуха блок функционирует только в режиме естественного охлаждения.



Мощность, обеспечиваемая водяной батареей, полностью удовлетворяет требованию системы, поэтому заслонка перед конденсатором полностью закрывается, а компрессоры остаются выключенными.

Кроме того, посредством регулировки скорости вентиляторов система управления блоком будет управлять мощностью, вырабатываемой секцией естественного охлаждения, которая со снижением температуры наружного воздуха может оказаться чрезмерной.

Zeta Rev HE FC

Высокоэффективный блок естественного охлаждения воды с воздушной конденсацией, спиральными компрессорами и пластинчатым теплообменником.

ОПИСАНИЕ ПРОДУКТА

СТРУКТУРА

Конструкция установки выполнена из оцинкованного стального листа и окрашена полиэфирной порошковой краской RAL 5017/7035 при 180 °С, что обеспечивает высокую стойкость к воздействию атмосферных факторов.

Конструкция выполнена на базе несущей рамы со съемной панельной обшивкой, покрытой звукопоглощающим слоем из пенополиуретана.

Все крепежные элементы выполнены из нержавеющей стали.

КОМПРЕССОРЫ

Компрессоры относятся к типу герметичных спиральных компрессоров с орбитальной спиралью, они соединены тандемно и оснащены индикатором уровня масла, уравнительным масляным трубопроводом, нагревателем картера и электронной защитой.

Компрессоры, заключенные в специальный звукоизолирующий отсек и изолированные от потока воздуха, доступны при снятии соответствующих панелей обшивки, что дает возможность проведения технического обслуживания, в том числе и в процессе работы установки.

БАТАРЕЯ КОНДЕНСАЦИИ

Теплообменник на стороне источника выполнен с батареями с микроканалами из алюминия.

Батареи с микроканалами выполнены с применением в процессе изготовления трубок и ребер специальных алюминиевых сплавов. Это позволяет значительно снизить воздействие гальванической коррозии, гарантируя защиту труб, которые контактируют с хладагентом. Вся батарея обработана с применением технологии нанесения покрытия SiFLUX (или аналогичных) либо с добавлением цинка для дополнительного повышения стойкости к коррозии.

Использование батарей с микроканалами по сравнению с традиционными батареями из меди/алюминия позволяет снизить общий вес установки примерно на 10% и сократить необходимое количество хладагента не менее чем на 30%.

См. разделы "Рекомендации по установке оборудования" а также "Описание принадлежностей" для оценки возможных опций или обработок в зависимости от места установки.

Перед батареей конденсации имеется заслонка, предназначенная для контроля расхода воздуха на теплообменнике, укомплектованная модулирующим сервоуправлением. Управление заслонкой осуществляется системой управления, следуя логике запатентованной системы естественного охлаждения (патент № IT1855070):

- в режиме работы охладителя заслонка полностью открыта, обеспечивая макс. расход воздуха, а контроль конденсации осуществляется путем регулировки скорости вентиляторов
- в смешанном режиме (охладитель + естественное охлаждение) вентиляторы функционируют на полной скорости, а контроль конденсации осуществляется за счет регулировки открытия заслонки
- в режиме естественного охлаждения полностью закрыта, обеспечивая полный расход воздуха только в батарее естественного охлаждения.

БАТАРЕЯ ЕСТЕСТВЕННОГО ОХЛАЖДЕНИЯ

Теплообменник естественного охлаждения состоит из батареи с медными трубами и алюминиевым оребрением со взаимопроникающими рядами ребер.

См. разделы "Рекомендации по установке оборудования" а также "Описание принадлежностей" для оценки возможных опций или обработок в зависимости от места установки.

Этот теплообменник установлен последовательно теплообменнику потребителя с помощью трехходового клапана. Когда блок не функционирует в режиме естественного охлаждения, этот клапан позволяет обойти батарею, избегая бесполезных потерь гидравлической нагрузки.

Для блока в версии /NG батарея естественного охлаждения соединена с разъединяющим теплообменником, установленным вместе с испарителем. Питание батареи обеспечивается специальным циркуляционным насосом, который будет включаться только с активным естественным охлаждением.

Батарея естественного охлаждения располагается со стороны, противоположной машине по сравнению с батареей конденсации, обеспечивая таким образом полностью независимое ее управление.

Перед батареей имеется заслонка, предназначенная для контроля расхода воздуха на теплообменнике, укомплектованная точечным сервоуправлением. Управление заслонкой осуществляется системой управления, следуя логике запатентованной системы естественного охлаждения (патент № IT1855070):

- в режиме функционирования охладителя трехходовой клапан закрыт (для версии /NG циркуляционный насос выключен), заслонка полностью закрыта, обеспечивая полный расход воздуха только на батарее конденсации
- в смешанном режиме (охладитель + естественное охлаждение) трехходовой клапан открыт (для версии /NG циркуляционный насос включен), вентиляторы функционируют на полной скорости, а заслонка полностью открыта, обеспечивая максимальный расход воздуха в батарее естественного охлаждения
- в режиме естественного охлаждения заслонка полностью открыта, а регулировка мощности, обеспечиваемая батареей естественного охлаждения, осуществляется системой управления блока путем регулировки скорости вентиляторов

ВЕНТИЛЯТОРЫ

Вентиляторы осевого типа, соединенные непосредственно с трехфазным 6-полюсным электродвигателем с встроеной теплозащитой (Klixon®) и степенью взрывозащиты IP 54.

В состав вентилятора входит устройство подачи, разработанное для оптимизации производительности и снижения до минимума шума, а также защитная решетка для предотвращения несчастных случаев.

Вентиляторы управляются в стандартном варианте регулятором оборотов с отсечкой фазы, управляемым системой управления.

ТЕПЛООБМЕННИК НА СТОРОНЕ ПОТРЕБИТЕЛЯ

Пластинчатый теплообменник со сварными-паяными пластинами из нержавеющей стали с изолирующим чехлом для защиты от конденсата, выполненным из теплоизолирующего материала с закрытыми порами.

Теплообменник оснащен двумя температурными датчиками (один на входе, а другой на выходе) для контроля температуры воды и противообледенительной защиты. Теплообменник защищен в серийной версии электрическим нагревателем противообледенительной защиты, контролируемым системой управления блока.

ХОЛОДИЛЬНЫЙ КОНТУР

Холодильный контур базового блока включает:

- отсекающий кран на линии жидкости
- отверстия для заправки разм. 5/16"
- индикатор жидкости
- обезвоживающий фильтр со сменным жестким патроном (за исключением размеров 3.2, 4.2 и 5.2, где фильтр — сварной)
- термостатический расширительный клапан с выравниванием давления
- реле высокого и низкого давления

Трубы контура и теплообменник снабжены теплоизоляцией из вспененного экструдированного эластомера с закрытыми порами.

В качестве принадлежности все блоки могут быть оснащены расширительным электронным клапаном, который, в сравнении с механическим термостатическим клапаном, позволяет быстрее достичь устойчивости оборудования и улучшает регулирование перегрева, максимально повышая использование испарителя при любых условиях нагрузки.

ЭЛЕКТРИЧЕСКИЙ ЩИТ

Электрический щит изготовлен в виде ящика из оцинкованного и окрашенного листа и снабжен принудительной вентиляцией. Соответствует степени защиты IP54.

В состав щита базовой установки входят:

- главный разъединитель
- автоматические прерыватели цепи компрессоров с фиксированной калибровкой
- плавкие предохранители для защиты вентиляторов и вспомогательных цепей
- дистанционные выключатели вентиляторов
- регулятор оборотов вентиляторов с отсечкой фазы
- магнитотермические выключатели насосов (если предусмотрены)
- монитор фаз
- беспотенциальные контакты общей аварийной сигнализации
- отдельные свободные рабочие контакты для компрессоров, вентиляторов и насосов (если предусмотрены)
- цифровой вход для общего ВКЛ./ВЫКЛ.
- зонд температуры наружного воздуха
- управление при помощи микропроцессоров с дисплеем, доступным снаружи

Все электрические кабели внутри щита пронумерованы. Клеммная колодка, предназначенная для соединения заказчика, окрашена в синий цвет с целью немедленного нахождения на щите.

Электропитание: 400 В /3~/+N/ 50 Гц для моделей 3.2—10.2; 400 В /3~/ 50 Гц для моделей 12.2 и 13.2

УПРАВЛЕНИЕ BLUETHINK

Основные функции управления

Управление при помощи микропроцессоров позволяет иметь следующие функции:

- регулирование температуры воды, с контролем воды на выходе
- противообледенительная защита
- синхронизация компрессоров
- автоматическая смена последовательности запуска компрессоров
- ведение журнала всех входов, выходов и состояний установки
- автоматическая смена последовательности запуска компрессоров
- регистрация архива аварийных сигналов
- цифровой вход для общего ВКЛ./ВЫКЛ.
- порт последовательной передачи данных RS485 с протоколом Modbus;
- последовательный порт сети Ethernet с протоколом Modbus, встроенным веб-сервером и предварительно загруженной веб-страницей
- USB-порт

Дополнительную информацию о функциях, доступных в устройстве, а также информацию о визуализации можно найти в специальной документации контроллера.

По умолчанию последовательные соединения, имеющиеся в качестве стандартных, предназначены для чтения от BMS. Разрешение записи от BMS необходимо указать при заказе.

Основные функции веб-сервера (только для блоков с продвинутой системой управления)

Управление Bluethink интегрирует в стандартном варианте веб-сервер с предварительно загруженной веб-страницей, на которую можно получить доступ посредством пароля.

Веб-страница позволяет осуществлять следующие функции (некоторые из которых предлагаются только для пользователей с правами продвинутого уровня):

- отображение основных данных блока, таких как серийный номер установки, размер, тип хладагента
- отображение общего состояния машины: температура входа и выхода воды, температура наружного воздуха, режимы работы, показатели давления испарения и конденсации, температуры всасывания и выпуска
- отображение состояния компрессоров, вентиляторов, насосов, электронных терморасширительных вентилей
- отображение в реальном времени графиков основных величин
- отображение графиков величин из журнала
- отображение журнала ав. сигналов
- отображение состояния всех входов/выходов системы управления
- управление пользователями на нескольких уровнях
- дистанционное ВКЛ./ВЫКЛ.
- дистанционное изменение уставки
- дистанционное изменение часовых диапазонов

Human-Machine Interface

контроллер оборудован графическим дисплеем, позволяющим визуализацию следующей информации:

- температура входа и выхода воды
- уставка температуры и заданные дифференциалы
- описание аварийных сигналов
- счетчик часов работы и числа запусков блока, компрессоров и насосов (если они имеются)
- значения высокого и низкого давления и соответствующие температуры испарения и конденсации
- температура наружного воздуха
- перегрев на всасывании компрессоров

ОРГАНЫ УПРАВЛЕНИЯ И УСТРОЙСТВА БЕЗОПАСНОСТИ

Все блоки поставляются серийно оснащенными устройствами управления и безопасности:

- реле высокого давления с ручным повторным включением
- реле высокого давления с автоматическим повторным включением при ограниченных срабатываниях, управляемое системой контроля
- реле низкого давления с автоматическим повторным включением при ограниченных срабатываниях, управляемое системой контроля
- предохранительные клапаны высокого давления
- датчик противообледенительной защиты на выходе из теплообменников потребителя
- дифференциальное реле давления, уже установленное на теплообменниках потребителя
- защита компрессоров и вентиляторов от перегрева

ПРИЕМОЧНЫЕ ИСПЫТАНИЯ

Все блоки испытываются на заводе и поставляются заполненными маслом и хладагентом.

УПАКОВКА

Установка собирается и отгружается на деревянной палете, что позволяет перемещать установку на электрокаре.

Блок обернут прозрачной удлиняющей защитной полиэтиленовой пленкой.

ИСПОЛНЕНИЯ

Zeta Rev HE FC/NG

Блок в оснастке /NG, помимо компонентов базовой версии, предусматривает:

- разъединяющий теплообменник вода/вода пластинчатого типа вместо трехходового клапана
- циркуляционный насос, предназначенный для контура естественного охлаждения (закрытый контур внутри блока), с отсекающими клапанами перед и за ним
- лопастной расходомер для защиты контура естественного охлаждения
- предохранительный клапан воды для защиты контура естественного охлаждения
- расширительный бак с манометром воды для защиты контура естественного охлаждения

Для этой версии промежуточный теплообменник всегда идет вместе с теплообменником потребителя и, поэтому внутренние потери нагрузки в установке не зависят от режима работы.

Использование разъединяющего теплообменника позволит гликолировать только воду, содержащуюся во внутреннем контуре в блоке, и использовать чистую воду в системе, получая, соответственно, непосредственную экономию и улучшая тепловой обмен у отдельных потребителей.

ОПЦИИ

/LN: блок с глушителем

Блок с опцией /LN предусматривает, что технический отсек, в который заключены компрессоры, снабжен звукоизоляцией с применением звукопоглощающего материала и прослойкой из материала, препятствующего распространению звука.

ГИДРАВЛИЧЕСКИЕ МОДУЛИ

Все блоки могут быть оборудованы гидравлическим модулем в различных конфигурациях:

- /1P: гидравлический модуль с одним насосом
- /2P: гидравлический модуль с двумя насосами
- /1PS: гидравлический модуль с одним насосом и инерционным резервуаром
- /2PS: гидравлический модуль с двумя насосами и инерционным резервуаром

Все вышеперечисленные модули предусматривают насосы со стандартным напором.

Гидравлические модули с одним насосом предусматривают:

- один насос
- одну заслонку на стороне нагнетания насоса
- расширительный бак

Гидравлические модули с двумя насосами предусматривают:

- два насоса
- стопорные клапаны на стороне нагнетания каждого насоса
- заслонку на выходе коллектора нагнетания
- расширительный бак

У модели с 2 насосами они всегда находятся в режиме ожидания относительно друг друга. Переключение между насосами автоматическое и выполняется по времени (для уравнивания количества моточасов работы каждого насоса) или в случае аварии.

Гидравлические модули с резервуаром предусматривают также:

- резервуар с краном слива и клапаном выпуска воздуха

ОПИСАНИЕ ПРИНАДЛЕЖНОСТЕЙ

Принадлежности холодильного контура

Некоторые принадлежности могут быть между собой несовместимы, даже если это явно не указано.

ВК Комплект Brine

Эта опция является обязательной, если предусмотрена уставка температуры воды ниже +3° С (если у блока имеется двойная уставка или регулируемая уставка, нужно учитывать нижнюю).

Эта опция заключается в усиленной изоляции, соответствующих размерах и настройке некоторых компонентов.

Значения температуры входа и выхода из теплообменника потребителя должны быть указаны при заказе, чтобы позволить корректную установку параметров ав. сигнала и контроль размера расширительного клапана.

Уставка при охлаждении может быть в дальнейшем изменена заказчиком в пределах, по отношению к уставке, указанной при заказе, от -1К до температуры, максимально допускаемой вышеуказанными границами рабочих параметров.

Блок будет оптимизирован для работы при температуре уставки, указанной при заказе. Для других уставок предоставляемая холодильная мощность и уровень эффективности машины могут уменьшаться с удалением от этих условий.

MAFR_tab_Манометры

Рабочее давление каждого контура блока можно увидеть на контроллере, включив соответствующие экраны. Машину можно оснастить манометрами (по два на контур), установленными на видимых местах. Они допускают чтение в реальном времени рабочего давления холодильного газа со стороны низкого давления и со стороны высокого давления каждого холодильного контура.

RG Регулятор оборотов вентиляторов (S)

Контроллер регулирует скорость вентиляторов при помощи регулятора числа оборотов с отсечением фазы, с целью оптимизации рабочих условий и эффективности блока.

Для блоков, оснащенных вентиляторами ЕС, та же функция выполняется, используя двигатель с электронным переключением вентиляторов и поставляется серийно.

RIC Приемник жидкости

Применение данной принадлежности гарантирует всегда правильную подачу в расширительный клапан, в том числе когда блок подвержен сильным перепадам температуры наружного воздуха.

RPP Обнаружитель утечек охлаждающего вещества с автоматическим откачиванием

Эта принадлежность предусматривает обнаружитель утечек охлаждающего вещества, помещенный в каждом отсеке компрессоров. Обнаружение утечки холодильного вещества управляется контроллером при помощи специального аварийного сигнала и визуализации на дисплее контроллера соответствующей иконы. Дополнительно аварийный сигнал включает для всех контуров блока процедуру останова машины с откачиванием, переводя все холодильное вещество в батарею.

Принадлежность включает емкостную буферную батарею.

Принадлежность может использоваться только с блоками с оснащением LN или SLN.

RPR Обнаружитель утечек охлаждающего вещества

Эта опция предусматривает детектор утечек хладагента, помещенный в каждом отсеке компрессоров. Обнаружение утечки хладагента управляется контроллером при помощи специального аварийного сигнала и визуализации на дисплее контроллера соответствующей иконки. Этот аварийный сигнал останавливает блок.

Принадлежность может использоваться только с блоками с оснащением LN или SLN.

RUB Краны всасывания и подачи компрессоров

Краны, расположенные на подаче и всасывании компрессоров, позволяют изолировать компрессор от остальной части холодильного контура, делая операции по техобслуживанию более быстрыми и простыми.

VS Соленоидный клапан линии жидкости

Эта принадлежность препятствует перемещению холодильного вещества, могущего повредить компрессор в момент запуска.

VTE Электронный расширительный клапан

Использование этого компонента позволяет блокам, которые должны работать в условиях тепловой нагрузки или сильно изменяющемся режиме работы, как в случае совместного управления кондиционированием воздуха и производством воды высокой температуры. Использование электронного термостатического клапана позволяет:

- максимально увеличить теплообмен испарителя
- сократить время ответа при изменениях нагрузки и рабочих условий
- оптимизировать регулирование перегрева
- гарантировать максимальную энергетическую эффективность

Принадлежности вентиляторов

VEC Вентиляторы ЕС

Эта принадлежность предусматривает, что в секции вентиляции используются вентиляторы ЕС, с бесщеточным двигателем и электронным переключением. Это гарантирует высочайший уровень эффективности в любых условиях работы и позволяют добиться экономии 15% от потребляемой каждым вентилятором, работающим в полном режиме, мощности.

Кроме того, микропроцессор через аналоговый сигнал 0-10V, направляемый каждому вентилятору, позволяет контролировать конденсацию/испарение путем непрерывной регулировки воздушного потока при изменении температуры уличного воздуха и, как следствие, обеспечивать снижение потребления электричества и уровня шума.

VEM Увеличенные вентиляторы ЕС

Эта принадлежность предусматривает, что в секции вентиляции используются увеличенные вентиляторы ЕС, с бесщеточным двигателем и электронным переключением. Они обеспечивают высокий уровень эффективности для всех условий работы. Кроме того, микропроцессор через аналоговый сигнал 0-10V, направляемый каждому вентилятору, позволяет контролировать конденсацию/испарение путем непрерывной регулировки воздушного потока при изменении температуры уличного воздуха и, как следствие, обеспечивать снижение потребления электричества и уровня шума.

Увеличенные вентиляторы ЕС позволяют получить остаточную полезную высоту напора около 100 Па.

Принадлежности гидравлического контура

Некоторые принадлежности могут быть между собой несовместимы, даже если это явно не указано.

CORM Соединение для ручного заполнения

Эта принадлежность позволяет осуществить процедуру загрузки системы непосредственно с блока: на крышке, где установлены вентиляторы, присутствуют клапан загрузки разм. 1" и воздуховыпускной клапан разм. 1/2". Около клапана загрузки присутствует также манометр для определения давления внутри гидравлического контура. Эта принадлежность может быть соединена только с блоками, укомплектованными резервуаром.

FVP FLOWZER VP — Инвертер для ручной регулировки насоса

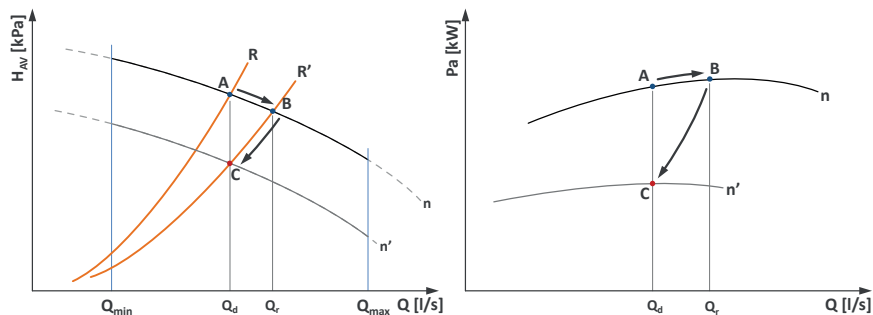
Эта опция заключается в использовании в составе установки инвертера для ручной регулировки скорости насоса (или насосов) с целью регулирования его производительности в связи с потерями нагрузки системы.

Эта принадлежность должна подходить к одному из встроенных гидравлических модулей, выбранных для блока.

Блоки, оснащенные встроенным гидравлическим модулем, позволяют достичь определенного уровня полезного напора (точка А) при условиях номинальной производительности Q_d .

Однако обычно реальный уровень потерь нагрузки системы (напр., характеристическая кривая R') приводит насос к нахождению другой точки равновесия (точка В), с производительностью Q_r больше Q_d .

При этих условиях, помимо получения величины производительности, отличающейся от номинальной величины (соответственно, также и другой тепловой скачок), мы имеем большую величину потребления самого насоса.



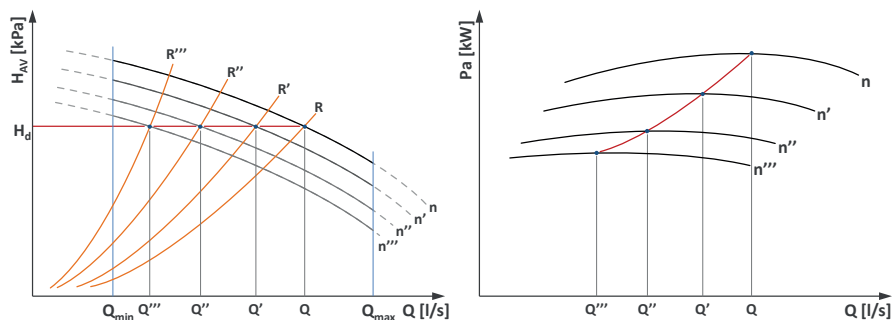
Использование Flowzer позволяет настроить ручную скорость насоса (напр., на величину n' вместо n) для достижения расхода воды и теплового скачка, предусмотренных проектом (точка С). После осуществления процедуры регулировки насос будет работать всегда с фиксированной производительностью.

Использование Flowzer VP позволяет добиться значительного уменьшения потребления насоса с соответствующей экономией энергии. В качестве примера:

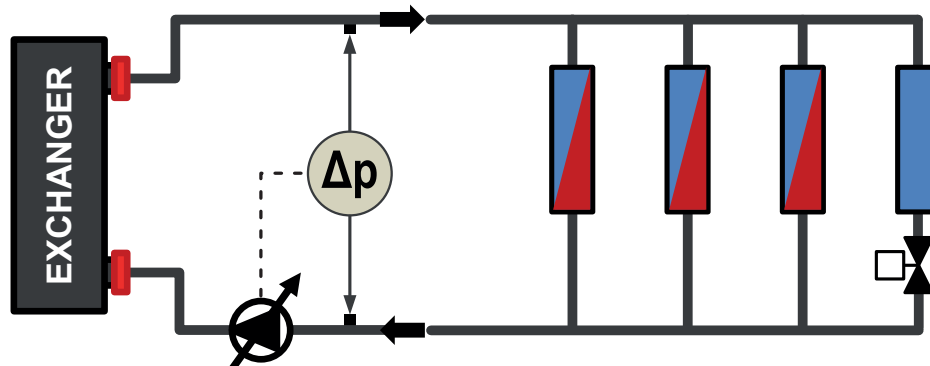
- уменьшение производительности на 10% ведет к уменьшению потребляемой мощности примерно на 27%

FVD FLOWZER VD — Датчик для автоматической регулировки

FLOWZER VD предусматривает установку в машине датчика давления, при помощи которого инвертер может оценивать действительное давление на входе и выходе системы и автоматически адаптировать скорость насоса для достижения установленной величины полезного напора. Flowzer VD должен сочетаться с Flowzer VP. Эта опция позволяет, соответственно, создать систему постоянного давления.



С помощью Flowzer VD заказчик имеет возможность установить непосредственно на инвертере величину полезного напора H_d , которую блок должен поддерживать. Как видно на графике, по мере того как потребители системы закрываются, устойчивая кривая системы смещается влево и, соответственно, инвертер может уменьшить скорость насоса для того, чтобы сохранять постоянный полезный напор блока. Таким образом достигается немедленное уменьшение потребляемой мощности насоса. Заказчик сам должен будет проверить, чтобы в условиях минимальной производительности (или с максимальным числом закрытых потребителей) этот показатель был всегда больше или равным минимальной производительности, допустимой блоком.



Эта опция полезна, когда потери общей нагрузки контура слегка изменчивы либо когда они меняются в зависимости от сезона (например, некоторые потребители активны только во время летнего, а не зимнего сезона).

Кроме того, использование этой опции позволяет адаптировать скорость насоса также и при возможном загрязнении фильтра в гидравлическом контуре.

FLUS Реле давления (вместо дифференциального реле давления воды)

Вместо дифференциального реле давления (стандартный датчик расхода) можно запросить в качестве принадлежности лопастное реле давления. Он обнаруживает отсутствие расхода воды на теплообменнике пользовательского устройства, подавая сигнал контроллеру блока, который останавливает компрессоры, чтобы избежать повреждения теплообменников.

Реле давления поставляется в комплекте (монтаж выполняется силами заказчика) и заменяет дифференциальное реле давления воды (стандарт).

RA Сопротивление для защиты от замерзания

Подразумеваются электрические сопротивления, помещенные в теплообменник пользовательского устройства, на насосы и в резервуар (в зависимости от конфигурации машины), служащие для того, чтобы не повредить гидравлические компоненты машины, в связи с формированием льда в периоды остановки машины.

Нагреватель противообледенительной защиты присутствует в стандартном варианте только на теплообменнике потребителя.

VSIW Предохранительный клапан стороны воды (S)

Принадлежность предусматривает установку предохранительного клапана в гидравлический контур блока: при достижении давления калибровки, клапан открывается и, при помощи слива (канал направления выполняется заказчиком), не дает давлению установки достичь опасных для компонентов установки значений. Клапаны оснащены положительным действием, то есть их эксплуатационные характеристики гарантируются даже в случае поломки или разрыва мембраны.

Предохранительный клапан установлен в серийной версии на обоих гидравлических контурах.

Электрические принадлежности

Некоторые принадлежности могут быть между собой несовместимы, даже если это явно не указано.

A41N Питание 415/3+N/50

Питание 415/3+N/50. Предлагается для следующих блоков: для Zeta Rev и Zeta Rev LE; от размера 3.2 до размера 10.2, для конфигураций HE и SLN. от размера 3.2 до размера 7.2.

A43N Питание 400/3+N/50

В следующих установках присутствует стандартное питание: для Zeta Rev и Zeta Rev LE разм. 3.2—10.2, для конфигураций HE и SLN разм. 3.2—7.2.

A43 Питание 400/3/50

Стандартное питание блока

A41 Питание 415/3/50

Питание 415/3/50. Предлагается для следующих блоков: для Zeta Rev и Zeta Rev LE; от размера 12.2 до размера 24.4, для конфигураций HE и SLN. от размера 8.2 до размера 16.4

DAА Двойное электропитание с автоматическим переключением

На электрическом щите блока устанавливается автоматический приводной переключатель, с которым соединяются две отдельные линии питания (например, одна линия от сети и другая - от источника бесперебойного питания).

Переключение с одной линии на другую автоматического типа и требует обязательного прохождения через состояние отключения OFF.

Когда потребуется эта опция, питание блока должно обязательно предусматривать нулевой провод.

DAM Двойное электропитание с ручным переключением

На электрическом щите блока устанавливается ручной переключатель, с которым соединяются две отдельные линии питания (например, одна линия от сети и другая - от источника бесперебойного питания). Переключение с одной линии на другую ручного типа и требует обязательного прохождения через состояние отключения OFF.

Соединение главного и подчиненного блоков производится кабелем CAT. 5E/UTP (подготовленным заказчиком) с помощью разъемов RJ45. Макс. длина кабеля составляет 100 м.

Когда в этой сети машин присутствуют, помимо главного блока, также и блоки естественного охлаждения, можно активировать функцию Multifree: она позволит главному блоку активировать секции естественного охлаждения всех блоков в сети, включая те, компрессоры которых выключены.

Таким образом, благодаря функции Multifree удастся получить секцию естественного охлаждения, эквивалентную сумме отдельных секций, достигая, соответственно, уменьшения температуры полного естественного охлаждения, увеличения мощности естественного охлаждения и, следовательно, меньшего использования компрессоров с соответствующей экономией потребляемой энергии.

Более подробную информацию см. в руководстве системы управления.

IACV Автоматические выключатели

Эта принадлежность предусматривает установку автоматических выключателей для защиты вспомогательных нагрузок, вместо плавких предохранителей. Дополнительно, эта же принадлежность предусматривает использование автоматических выключателей с температурной защитой, настраиваемой для защиты компрессоров.

PBA Протокол BACnet на IP (Ethernet)

Система управления настраивается для ее использования в режиме считывания и записи порта BACnet в протоколе IP.

По умолчанию программирование предусматривает доступ к контролю блока только в режиме чтения. Разрешение доступа к чтению/записи необходимо уточнить на этапе оформления заказа.

RE1P Реле управления 1 внешним насосом

Эта принадлежность может потребоваться для блоков без насосов и позволяет пилотировать наружный от оборудования насос.

RE2P Реле управления 2 внешними насосами

Эта принадлежность может потребоваться для блоков без насосов и позволяет пилотировать два наружных от оборудования насоса, применяя логику работы/ожидания, активируя ротацию в соответствии с часами работы.

RIF Переключение фаз $\cos\varphi \geq 0,95$

Принадлежность предусматривает поставку в комплекте электрощита, содержащего конденсаторы переключения фазы для того, чтобы $\cos\varphi$ агрегата стал больше или равен 0,95. Конденсаторы соединяются (силами заказчика) с электрощитом блока в специально подготовленном клеммнике.

Использование данной принадлежности, помимо понижения относительной потребляемой мощности, позволяет также понизить максимальный потребляемый ток.

CSP **Компенсация уставки в зависимости от уличной температуры**

Для блоков с данной принадлежностью уставка блока задается так, чтобы можно было изменять два значения, максимум и минимум, в зависимости от температуры уличного воздуха. Рампа компенсации и максимальное и минимальное значение уставки могут быть изменены пользователем.

Если нет других указаний при заказе, контроллер будет настроен на выполнение логики положительной компенсации, в соответствии с температурой, приведенной на следующих далее диаграммах:

SETD **Двойная уставка от цифрового входа**

Эта опция позволяет заранее задавать две разные рабочие уставки и управлять переходом от одной к другой посредством цифрового сигнала.

Температуры уставки должны быть указаны при заказе. Для оптимизации блока следует ориентироваться на самую низкую уставку.

В отсутствии других указаний, поступивших при заказе, система управления будет настроена на заводе производителя со следующими температурами:

- уставка 1 при 7° C
- уставка 2 при 12° C

SETV **Регулируемая уставка от дистанционного сигнала**

Эта опция позволяет постоянно изменять уставку в диапазоне между двумя предустановленными значениями, максимальным и минимальным, в зависимости от внешнего сигнала, который может быть типа 0—1 В, 0—10 В или 4—20 мА

Температуры уставки и тип сигнала, которые используются для регулировки, должны быть указаны при заказе. Для оптимизации блока следует ориентироваться на самую низкую уставку.

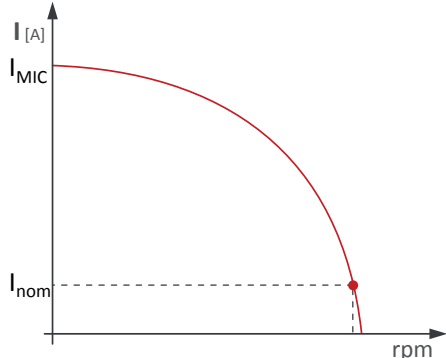
В отсутствии других указаний, поступивших при заказе, система управления будет настроена на заводе производителя с аналоговым входом типа 0—10 В и со следующими температурами:

- 0 В будет соответствовать уставке 7° C
- 10 В будет соответствовать уставке 12° C

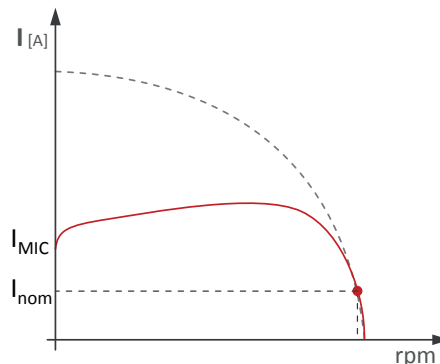
SOFT **Электронное устройство плавного пуска**

Спиральные компрессоры имеют систему пуска типа DOL (Direct On Line), поэтому макс. пусковой ток I_{MIC} будет составлять $4/5$ номинального тока I_{nom} .

Если блок оснащается электронным устройством плавного пуска, запуск каждого компрессора осуществляется с рампой ускорения, позволяющей снизить действительное значение пускового тока отдельного компрессора.



Поведение тока без опции Электронное устройство плавного пуска



Поведение тока с опцией Электронное устройство плавного пуска

В случае если блок оснащен опцией "Переключение фаз $\cos\phi \geq 0,95$ ", последняя включится электромеханически только по завершении функции ускорения устройства плавного пуска.

SUN **Нагреватели для функционирования с воздухом ниже -25° C".**

Внутри электрощита устанавливаются электрические сопротивления, препятствующие формированию льда или конденсата внутри щита

Если рабочая температура блока может опуститься ниже -25° C, нужно будет принять специальные меры, чтобы гарантировать правильное функционирование блока и надежность критических комплектующих.

В зависимости от температуры предельных значений, которых необходимо достигнуть, будут предусмотрены соответствующим образом расположенные нагреватели с дополнительной термозащитой вплоть до применения специальной электропроводки.

RMMT Реле максимального и минимального напряжения

Эта принадлежность выполняет постоянный мониторинг значения напряжения и последовательность фаз питания агрегата. В том случае, если напряжение питания выходит за пределы заданных параметров или происходит изменение фаз, генерируется аварийный сигнал, останавливающий установку, чтобы избежать повреждения основных ее частей

TERM Дистанционный терминал пользователя

Эта принадлежность позволяет воспроизвести терминал, обычно помещенный на борту машины, на опоре, расположенной на определенном расстоянии. Эта принадлежность особенно хорошо подходит в тех случаях, когда блок расположен в труднодоступной зоне.

Принадлежность поставляется в комплекте и монтаж выполняется самим заказчиком на максимальном расстоянии от блока 120 м. Рекомендуется использовать кабель типа TECO O.R. FE 2x2xAWG24 SN/ST/PUR.

Для этой принадлежности есть специальный последовательный порт.

SQE Нагреватель для электрощита

Внутри электрощита устанавливаются электрические сопротивления, препятствующие формированию льда или конденсата внутри щита

Сетевое вспомогательное оборудование

BEET Blueeye® через Ethernet

В данном вспомогательном оборудовании не используется **Blueeye® Service** какого бы то ни было типа. Его следует приобрести отдельно, исходя из количества подключаемых блоков/устройств, а также из количества контролируемых переменных.

Blueeye® — это платформа для осуществления контроля с использованием функций дистанционного мониторинга одного или нескольких блоков одной и той же установки, которые объединены между собой в сеть, использующую протокол Modbus.

Для каждого подключенного устройства следует назначить критически важные переменные, для которых будет осуществляться мониторинг изменения значений во времени. Для них будет осуществляться выборочное измерение и сохранение в облачном хранилище; при этом такие значения будут всегда доступны на веб-портале или с использованием мобильного приложения (доступного для систем Android и iOS).

Для подключения к сети интернет можно использовать:

- соединение по локальной сети (Ethernet), предусмотренное на установке;
- соединение с использованием сети мобильной связи не ниже 3G. Данные SIM-карты не используются.

Оформление подписки на Blueeye® Service позволяет:

- отображать как в численном, так и в графическом виде журналы значений переменных, измеренных в процессе мониторинга;
- загружать журналы значений переменных в формате CSV;
- автоматически формировать отчеты;
- настраивать оповещения (отображаемые в приложении или направляемые по электронной почте) с указанием пороговых значений для каждой отдельной переменной;
- дистанционное включение/выключение блока;
- дистанционное изменение уставки;
- дистанционный выбор режима ЗИМА/ЛЕТО (только для реверсивных блоков).

Имеется возможность заключить два варианта договора.

Пакет **Blueeye® Service Basic** позволяет:

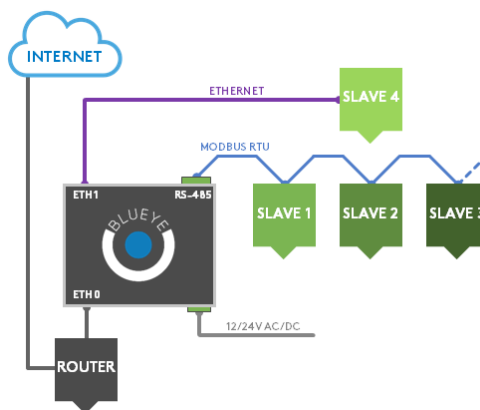
- осуществлять мониторинг по общему количеству переменных не более 20, которые распределены между 5 блоками / периферийными устройствами;
- задавать минимальную частоту измерения и сохранения значения 60 секунд.

Пакет **Blueeye® Service Advanced** позволяет:

- осуществлять мониторинг по общему количеству переменных не более 200, которые распределены между 10 блоками / периферийными устройствами;
- задавать минимальную частоту измерения и сохранения значения 5 секунд.

Для пакетов обоих типов также может подключаться опция **VPN**: в отличие от стандартного подключения данная опция позволяет устанавливать безопасное соединение (туннелирование) между пользователем и удаленным блоком через портал Blueeye®. При таком типе соединения предоставляется полный доступ к функциям дистанционного управления, позволяющим, помимо прочего, осуществлять обновление программного обеспечения (только для блоков с программируемым контроллером).

Для получения более подробных сведений воспользуйтесь специальной документацией Blueeye®.



PBA Протокол BACnet на IP (Ethernet)

Система управления настраивается для ее использования в режиме считывания и записи порта BACnet в протоколе IP.

По умолчанию программирование предусматривает доступ к контролю блока только в режиме чтения. Разрешение доступа к чтению/записи необходимо уточнить на этапе оформления заказа.

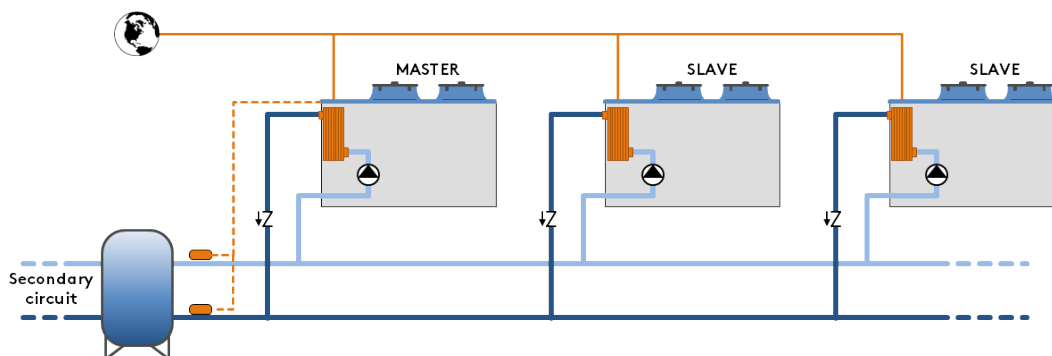
GLO Gateway Modbus Lonworks

Принадлежность предусматривает установку межсетевого интерфейса RS485/Lon внутри электрического щита.

По умолчанию программирование предусматривает доступ к контролю блока только в режиме чтения. Разрешение доступа к чтению/записи необходимо уточнить на этапе оформления заказа.

FMx Функция Multilogic

Функция Multilogic позволяет осуществлять управление максимум 32 блоками, оснащенными современными системами управления Bluetooth и параллельно соединенными между собой гидравлическими контурами.



Главный блок предусматривает, что на основе данных, которые поступают с датчиков температуры, установленных в коллекторах подачи и возврата с системы, создается требование мощности, которое делится между блоками, подключенными к сети Multilogic согласно задаваемой логике приоритетности и оптимизации.

В случае отсутствия связи между блоками или если главное устройство отключено от сети, подчиненные блоки могут продолжать работать согласно установленным параметрам терморегулировки.

Соединенные блоки могут отличаться друг от друга, как по мощности, так и по оснащению, при условии соблюдения следующих правил:

- если в сети Multilogic предусмотрены как охлаждающие блоки, так и тепловые насосы, тогда главный блок должен быть обязательно одним из блоков HP
- если в сети Multilogic предусмотрены как блоки естественного, так и принудительного охлаждения, тогда главный блок должен быть обязательно одним из блоков естественного охлаждения.

Функция Multilogic, которую можно заказать вместе с блоком, может быть:

- **FM0:** Функция Multilogic для зависимого блока
- **FM2:** Функция Multilogic для главного блока для управления до 2 зависимых устройств
- **FM6:** Функция Multilogic для главного блока для управления до 6 зависимых устройств

В случае необходимости соединения более 6 подчиненных блоков (до 31) вы можете запросить смету в нашем торговом отделе.

Для подчиненных блоков эта опция предусматривает:

- программирование блока как подчиненного блока системы машин в сети Multilogic

Для главных блоков опция предусматривает:

- программирование блока как главного блока системы машин в сети Multilogic
- ввод параметров, необходимых для соединения с отдельными подчиненными блоками
- установку внутри электрощита сетевого выключателя, чтобы можно было соединять блоки в одну локальную сеть.
- поставку 2 датчиков температуры, располагаемых на коллекторе подачи и возврата системы (поставляемых в смонтированном виде, установка и подключение силами заказчика)

Соединение главного и подчиненного блоков производится кабелем CAT. 5E/UTP (подготовленным заказчиком) с помощью разъемов RJ45. Макс. длина кабеля составляет 100 м.

Более подробную информацию см. в руководстве системы управления.

SMAR Smartlink

Благодаря этой принадлежности можно подключить, через простой последовательный кабель, контроллер блока к установке обработки воздуха Swegon GOLD™, что позволяет объединить их логические схемы работы в единую логику, обеспечивающую максимальную энергетическую эффективность системы. Последовательный интерфейс RS485 уже включен и предназначен для соединения с блоком Swegon.

Эта опция несовместима с:

- двойной уставкой;
- регулируемой уставкой с дистанционным сигналом;
- выбор режима лето/зима с цифрового входа
- компенсацией уставки в зависимости от наружного воздуха;
- multilogic
- всеми протоколами связи.

SW4P Сетевой коммутатор с 4 портами

Для данного вспомогательного оборудования предусмотрен монтаж на DIN-рейке сетевого коммутатора профессионального типа с 4 портами. Требуется Blueeye через Ethernet.

SW8P Сетевой коммутатор с 8 портами

Для данного вспомогательного оборудования предусмотрен монтаж на DIN-рейке сетевого коммутатора профессионального типа с 8 портами.

Требуется Blueeye через Ethernet.

Различные принадлежности

AG Противовибрационные опоры из резины

Позволяют снизить вибрации, передаваемые блоком к поверхности, на которую он опирается. Аксессуар поставляется отдельно.

ANTC Батарея, обрабатываемая антикоррозийной краской

Предлагаемая защитная обработка применяется только к батареям с оребренным пакетом с медными трубами и оребрением из алюминия и заключается в пассивации алюминия и нанесении покрытия на основе полиуретана, с нанесением двойного слоя, из которого первый слой представляет собой пассивирующее вещество для алюминия с функцией грунтовки, а второй поверхностный слой покрытия на основе полиуретана. Вещество обеспечивает высокую устойчивость к коррозии во всех экологических ситуациях.

Решение о необходимости обработки теплообменника должны приниматься в зависимости от типа окружающей среды, в которой устройство должно быть установлено и посредством контроля других конструкций и оборудования с открытой металлической поверхностью.

Критерий для перекрестного наблюдения является наиболее эффективным методом для выбора, существующим на сегодняшний день, без необходимости проводить предварительные проверки или инструментальные измерения. Применимо в случаях перечисленных ниже сред:

- морской берег
- промышленная среда
- городская среда с высокой плотностью населения
- сельская местность

Следует отметить, что в тех случаях, когда различные типы сред присутствуют одновременно, даже в течение короткого периода, необходимо сделать выбор, позволяющий сохранить конденсатор, с учетом наиболее тяжелых условий эксплуатации, не выбирая между менее и более благоприятными условиями. Особое внимание должно быть уделено в тех случаях, когда не сильно агрессивная окружающая среда становится таковой, как следствие локального и / или временного воздействия. Например, установка в городской среде, которая представляется на первый взгляд слабо агрессивной, может представлять высокий риск из-за присутствия выхлопных газов или промышленной кухни или вентилятора для удаления растворителей на небольших ремесленных предприятиях.

BFAN Батарея естественного охлаждения, обработанная антикоррозийной краской

Предлагаемая защитная обработка применяется только к батареям с оребренным пакетом с медными трубами и оребрением из алюминия и заключается в пассивации алюминия и нанесении покрытия на основе полиуретана, с нанесением двойного слоя, из которого первый слой представляет собой пассивирующее вещество для алюминия с функцией грунтовки, а второй поверхностный слой покрытия на основе полиуретана. Вещество обеспечивает высокую устойчивость к коррозии во всех экологических ситуациях.

Решение о необходимости обработки теплообменника должны приниматься в зависимости от типа окружающей среды, в которой устройство должно быть установлено и посредством контроля других конструкций и оборудования с открытой металлической поверхностью.

Критерий для перекрестного наблюдения является наиболее эффективным методом для выбора, существующим на сегодняшний день, без необходимости проводить предварительные проверки или инструментальные измерения. Применимо в случаях перечисленных ниже сред:

- морской берег
- промышленная среда
- городская среда с высокой плотностью населения
- сельская местность

Следует отметить, что в тех случаях, когда различные типы сред присутствуют одновременно, даже в течение короткого периода, необходимо сделать выбор, позволяющий сохранить конденсатор, с учетом наиболее тяжелых условий эксплуатации, не выбирая между менее и более благоприятными условиями. Особое внимание должно быть уделено в тех случаях, когда не сильно агрессивная окружающая среда становится таковой, как следствие локального и / или временного воздействия. Например, установка в городской среде, которая представляется на первый взгляд слабо агрессивной, может представлять высокий риск из-за присутствия выхлопных газов или промышленной кухни или вентилятора для удаления растворителей на небольших ремесленных предприятиях.

Защитная обработка теплообменника настоятельно рекомендуется, если присутствует хотя бы один из пунктов, перечисленных ниже:

- очевидно присутствие коррозионных явлений на подверженных действию воздуха металлических поверхностях
- расстояние от берега менее 20 км
- основные ветры дуют от моря и направляются в сторону блока
- среда промышленного типа со значительной концентрацией загрязняющих веществ
- среда городского типа с высокой плотностью населения
- среда сельского типа с наличием выхлопных труб и органических стоков.

-
- FW Фильтр для воды**
Для защиты элементов гидравлического контура (в частности теплообменников) предусмотрены фильтры в форме Y, способные остановить и привести к отстаиванию частиц, обычно присутствующих в потоке воды, которые, в противном случае будут откладываться в наиболее уязвимых частях гидравлического контура, нарушая способности к теплообмену.
Установка фильтра воды обязательна, даже если он не поставляется как принадлежность.
Аксессуар поставляется отдельно.
- GABB Упаковка в деревянные клетки**
Агрегат защищен деревянным ящиком, изготовленным по размеру. Он является обязательным, если требуется отправка в контейнере.
- MCHE Батарея с микроканалами с эл. покрытием**
Батареи с микроканалами с эл. покрытием подвергаются обработке, предусматривающей погружение всего теплообменника с эмульсией из органических смол, растворителей, ионных стабилизаторов и деионизированной воды. Все вместе подвергается действию соответствующего электрического поля, приводящего к формированию компактного и однородного слоя отложения на теплообменнике. Этот слой имеет функцию защиты алюминия от коррозии, не нарушая температурные и физические характеристики прибора.
Решение о необходимости обработки теплообменника должно приниматься в зависимости от типа окружающей среды, в которой устройство должно быть установлено и посредством контроля других конструкций и оборудования с открытой металлической поверхностью.
Критерий для перекрестного наблюдения является наиболее эффективным методом для выбора, существующим на сегодняшний день, без необходимости проводить предварительные проверки или инструментальные измерения. Применимо в случаях перечисленных ниже сред:
- морской берег
 - промышленная среда
 - городская среда с высокой плотностью населения
 - сельская местность
- Следует отметить, что в тех случаях, когда различные типы сред присутствуют одновременно, даже в течение короткого периода, необходимо сделать выбор, позволяющий сохранить конденсатор, с учетом наиболее тяжелых условий эксплуатации, не выбирая между менее и более благоприятными условиями. Особое внимание должно быть уделено в тех случаях, когда не сильно агрессивная окружающая среда становится таковой, как следствие локального и / или временного воздействия. Например, установка в городской среде, которая представляется на первый взгляд слабо агрессивной, может представлять высокий риск из-за присутствия выхлопных газов или промышленной кухни или вентилятора для удаления растворителей на небольших ремесленных предприятиях.
Защитная обработка теплообменника настоятельно рекомендуется, если присутствует хотя бы один из пунктов, перечисленных ниже:
- очевидно присутствие коррозионных явлений на подверженных воздействию воздуха металлических поверхностях
 - основные ветры дуют от моря и направляются в сторону блока
 - среда промышленного типа со значительной концентрацией загрязняющих веществ
 - среда городского типа с высокой плотностью населения
 - среда сельского типа с наличием выхлопных труб и органических стоков.
- При установке в пределах одного километра от берега рекомендуется использование батарей Cu/Al с антикоррозионной защитой.
- PREA Выполнение частичного монтажа**
Блок поставляется так, чтобы его можно было легко демонтировать на стройплощадке, если это облегчает операции монтажа.
Если блок заказывается с этой опцией, блок поставляется:
- на винтах, а не на заклепках
 - с закрытыми заглушками, а не приваренными трубами
 - без заправки холодильного вещества
 - без проведения приемочных испытаний
 - обеспечивается гарантией только в том случае, если собирается и запускается в эксплуатацию уполномоченным заводом персоналом
- RAAL Аккумуляторы Cu/Al**
Эта опция предусматривает использование батарей с оребренной секцией с медными трубами и алюминиевым оребрением, вместо батарей с микроканалами.
- SLIT Специальный паллет/салазки для отгрузки в контейнере**
Блок помещается на салазки, для облегчения операции по загрузке и разгрузке контейнера.
Обязательная принадлежность, если требуется отправка в контейнере
-

ТЕХНИЧЕСКИЕ ХАРАКТЕРИСТИКИ

ZETA REV HE FC

			3.2	4.2	5.2	6.2	7.2	8.2	9.2	10.2	12.2	13.2
Охлаждение (A30°C; EG30% 15/10°C)												
Охлаждающая способность	(1)	кВт	46,3	53,0	62,8	67,5	77,2	92,2	106,4	119,7	137,4	149,0
Общая потребляемая мощность	(1)	кВт	13,3	15,9	19,3	19,3	23,0	25,2	29,8	34,1	39,4	45,2
EER	(1)		3,48	3,32	3,26	3,50	3,35	3,66	3,57	3,51	3,49	3,29
ESEER			4,10	4,09	4,06	4,17	4,08	4,17	4,19	4,08	4,06	3,91
Free-Cooling (A5°C; EG30% 15/x°C)												
Охлаждающая способность	(2)	кВт	34,2	35,3	36,8	45,9	46,9	69,2	70,7	71,9	88,4	89,6
Величина естественного охлаждения	(2)		74%	67%	59%	68%	61%	75%	66%	60%	64%	60%
TFT - Total Free-cooling Temperature		°C	1,2	-0,2	-2,3	0,1	-1,6	1,5	-0,2	-1,8	-0,7	-1,7
Компрессоры												
Компрессоры/Контуры		n°/n°	2 / 1	2 / 1	2 / 1	2 / 1	2 / 1	2 / 1	2 / 1	2 / 1	2 / 1	2 / 1
Минимальная степень перекрытия	(6)	%	50%	50%	50%	50%	50%	50%	50%	50%	50%	50%
Заправка хладагента (MCHX)		kg	4,2	4,2	4,4	5,7	5,7	9,2	9,2	9,6	10,3	10,8
Вентиляторы												
Диаметр		mm	630	630	630	630	630	630	630	630	800	800
Количество		n°	2	2	2	2	2	3	3	3	2	2
Общий расход воздуха		m³/h	18.000	18.000	17.000	19.000	19.000	28.000	28.000	28.000	39.000	39.000
Теплообменник устройства пользования												
Количество		n°	1	1	1	1	1	1	1	1	1	1
Расход воды	(1)	m³/h	8,9	10,2	12,1	13,0	14,8	17,7	20,5	23,0	26,4	28,6
Общие потери нагрузки с выключ. KB		kPa	85	104	117	53	64	81	100	66	64	63
Общие потери нагрузки с включ. KB		kPa	96	118	135	73	87	95	117	86	89	93
Общий внутренний объем	(3)	l	30	30	30	50	50	70	70	75	75	75
Уровни звука												
Уровень звуковой мощности	(4)	dB(A)	78	79	79	80	81	82	83	84	86	87
Уровень звукового давления	(5)	dB(A)	46	48	48	48	49	50	51	52	54	55
Уровень звуковой мощности модели LN	(4)	dB(A)	76	77	77	78	79	80	81	82	84	85
Уровень звукового давления модели LN	(5)	dB(A)	44	46	46	46	47	48	49	50	52	53
Размеры и вес **												
Длина		mm	2.590	2.590	2.590	3.253	3.253	4.405	4.405	4.405	4.405	4.405
Глубина		mm	1.337	1.337	1.337	1.337	1.337	1.437	1.437	1.437	1.437	1.437
Высота		mm	1.488	1.488	1.488	1.788	1.788	1.788	1.788	1.788	1.882	1.882
Вес в рабочем состоянии (MCHX)		kg	842	846	880	1.082	1.094	1.434	1.446	1.456	1.560	1.600

MCHX: блок с батареями с микроканалами; CuAl: блок с батареями с трубой/оребрением из меди/алюминия

- (1) Температура наружного воздуха 30° C; температура входа/выхода этиленгликоля 30% 15/10° C.
 (2) Температура наружного воздуха 5° C; температура входа/выхода этиленгликоля 30% 15/x° C. !da duplicazione!
 (3) Объем воды, содержащейся в блоке, когда он функционирует в режиме естественного охлаждения. При наличии следует также учесть объем, содержащийся в резервуаре.
 (4) Блок при функционировании в номинальном режиме, без каких-либо принадлежностей, при наружной температуре воздуха 30° C и температуре входа-выхода воды обменника потребителя 15-10° C. Эти значения обязательны для соблюдения. Значения измеренные в соответствии со стандартам ISO 3744.
 (5) Значения уровня звуковой мощности (при условии действия примечания 4) получены на расстоянии 10 м от блока на открытой площадке с коэффициентом направленности Q = 2. Не обязательные для соблюдения значения.
 (6) Ориентировочное значение. Минимально достигаемая блоком производительность зависит от рабочих условий. Указанное значение может не подойти для расчета минимального объема воды; в этой связи см. раздел «Минимальное содержание воды в системе».
- ** Базовый блок CH без комплектации принадлежностями

ZETA REV HE FC /NG

			3.2	4.2	5.2	6.2	7.2	8.2	9.2	10.2	12.2	13.2
Охлаждение (A30°C; EG30% 15/10°C)												
Охлаждающая способность	(1)	кВт	47,4	54,3	64,3	69,1	78,8	94,4	108,9	122,4	140,4	151,9
Общая потребляемая мощность	(1)	кВт	13,4	16,0	19,3	19,5	23,3	25,4	29,9	34,5	39,9	45,9
EER	(1)		3,55	3,39	3,33	3,55	3,39	3,72	3,64	3,55	3,52	3,31
ESEER			4,12	4,11	4,08	4,19	4,10	4,19	4,21	4,10	4,08	3,93
Free-Cooling (A5°C; EG30% 15/x°C)												
Охлаждающая способность	(2)	кВт	23,7	24,5	25,6	31,9	32,6	48,3	49,3	50,2	61,7	62,5
Величина естественного охлаждения	(2)		50%	45%	40%	46%	41%	51%	45%	41%	44%	41%
TFT - Total Free-cooling Temperature		°C	-1,9	-3,4	-5,5	-3,0	-4,7	-1,5	-3,3	-4,8	-3,7	-4,8
Компрессоры												
Компрессоры/Контуры		n°/n°	2 / 1	2 / 1	2 / 1	2 / 1	2 / 1	2 / 1	2 / 1	2 / 1	2 / 1	2 / 1
Минимальная степень перекрытия	(6)	%	50%	50%	50%	50%	50%	50%	50%	50%	50%	50%
Заправка хладагента (MCHX)		kg	4,2	4,2	4,4	5,7	5,7	9,2	9,2	9,6	10,3	10,8
Вентиляторы												
Диаметр		mm	630	630	630	630	630	630	630	630	800	800
Количество		n°	2	2	2	2	2	3	3	3	2	2
Общий расход воздуха		m³/h	18.000	18.000	17.000	19.000	19.000	28.000	28.000	28.000	39.000	39.000
Теплообменник устройства пользования												
Количество		n°	1	1	1	1	1	1	1	1	1	1
Расход воды	(1)	m³/h	8,2	9,4	11,2	12,0	13,6	16,4	18,9	21,2	24,3	26,3
Общие потери нагрузки с выключ. KB		kPa	81,2	99,7	97,9	56,0	66,5	89,9	78,0	78,5	84,8	90,0
Общие потери нагрузки с включ. KB		kPa	96	118	135	73	87	95	117	86	89	93
Общий внутренний объем	(3)	l	30	30	30	50	50	70	70	75	75	75
Уровни звука												
Уровень звуковой мощности	(4)	dB(A)	78	79	79	80	81	82	83	84	86	87
Уровень звукового давления	(5)	dB(A)	46	48	48	48	49	50	51	52	54	55
Уровень звуковой мощности модели LN	(4)	dB(A)	76	77	77	78	79	80	81	82	84	85
Уровень звукового давления модели LN	(5)	dB(A)	44	46	46	46	47	48	49	50	52	53
Размеры и вес **												
Длина		mm	2.590	2.590	2.590	3.253	3.253	4.405	4.405	4.405	4.405	4.405
Глубина		mm	1.337	1.337	1.337	1.337	1.337	1.437	1.437	1.437	1.437	1.437
Высота		mm	1.488	1.488	1.488	1.788	1.788	1.788	1.788	1.788	1.882	1.882
Вес в рабочем состоянии (MCHX)		kg	842	846	880	1.082	1.094	1.434	1.446	1.456	1.560	1.600

MCHX: блок с батареями с микроканалами; CuAl: блок с батареями с трубой/оробрением из меди/алюминия

- (1) Температура наружного воздуха 30° C; температура входа/выхода этиленгликоля 30% 15/10° C.
 - (2) Температура наружного воздуха 5° C; температура входа/выхода этиленгликоля 30% 15/x° C. !da duplicazione!
 - (3) Объем воды, содержащейся в блоке, когда он функционирует в режиме естественного охлаждения. При наличии следует также учесть объем, содержащийся в резервуаре.
 - (4) Блок при функционировании в номинальном режиме, без каких-либо принадлежностей, при наружной температуре воздуха 30° C и температуре входа-выхода воды обменника потребителя 15-10° C. Эти значения обязательны для соблюдения. Значения измеренные в соответствии со стандартам ISO 3744.
 - (5) Значения уровня звуковой мощности (при условии действия примечания 4) получены на расстоянии 10 м от блока на открытой площадке с коэффициентом направленности Q = 2. Не обязательные для соблюдения значения.
 - (6) Ориентировочное значение. Минимально достигаемая блоком производительность зависит от рабочих условий. Указанное значение может не подойти для расчета минимального объема воды; в этой связи см. раздел «Минимальное содержание воды в системе».
- ** Базовый блок CH без комплектации принадлежностями

ECODESIGN

ВВЕДЕНИЕ

Директива Ecodesign /ErP (2009/125 / EC) устанавливает новые стандарты для более эффективного использования энергии.

Существуют различные регламенты, входящие в состав директивы. Что касается охладителей и тепловых насосов, регламенты, имеющие к ним отношение, следующие:

- Регламент 2013/813 — для небольших тепловых насосов ($P_{design} \leq 400$ кВт)
- Регламент 2016/2281 — для охладителей и тепловых насосов с $P_{design} > 400$ кВт
- Регламент 2013/811 — для тепловых насосов с $P_{design} \leq 70$ кВт.

Последний из упомянутых регламентов (2013/811) касается вопросов маркировки (сертификация Ecolabel) небольших тепловых насосов.

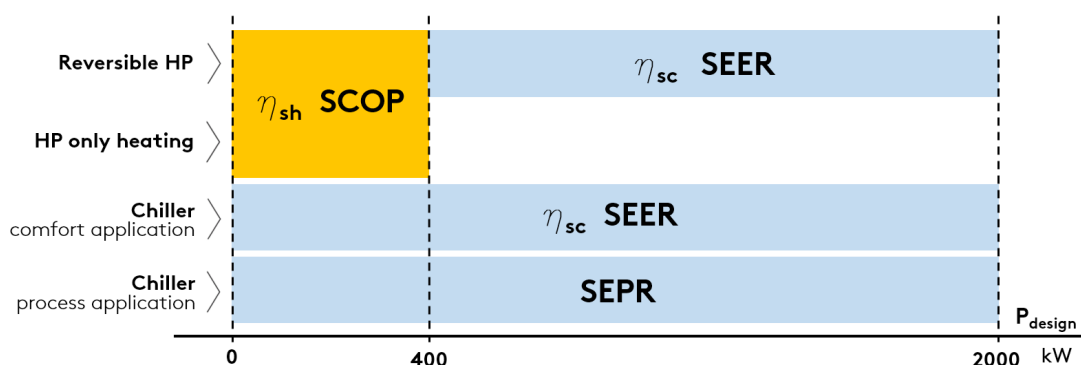
Два других регламента (2013/813 и 2016/2281) устанавливают целевые параметры сезонной эффективности, которые должны быть соблюдены изделиями для того, чтобы они могли продаваться и устанавливаться в ЕС (необходимое требование для маркировки CE).

Эти рамки эффективности определены посредством соответствующих индексов:

- η_{sh} (SCOP), в связи с регламентом 2013/813;
- η_{sc} (SEER) для бытового применения и SEPR — для применения в производственной сфере, в связи с регламентом 2016/2281.

Что касается регламента 2016/2281, начиная с 1 января 2021 года предельный параметр минимально требуемой эффективности будет более высоким (Tier 2) по отношению к нынешнему пороговому значению (Tier 1).

Следующий рисунок схематически иллюстрирует соответствие между изделием и соответствующим энергетическим индексом.



Некоторые примечания и уточнения:

Регламент 2016/2281 устанавливает для бытового применения индекс η_{sc} (SEER) для двух различных условий работы оборудования:

- SEER рассчитан с водой на входе/выходе в машине температурой 12/7° C; (low temperature application),
- SEER рассчитан с водой на входе/выходе в машине температурой 23/18° C. (medium temperature application).

Минимально требуемый параметр эффективности — тот же, но он может быть соблюден при условии температуры 12/7° C или 23/18° C, в зависимости от применения, предусмотренного для агрегата.

Регламент 2013/813 выделяет два разных типа применения: низкотемпературное и среднетемпературное.

К низкотемпературному применению относятся (low temperature application) все тепловые насосы, максимальная температура подачи которых для отопления ниже 52° C с источником температуры -7° C и -8° C по влажному термометру (агрегат воздух-вода) или температурой входа 10° C (агрегат вода-вода), при соответствующих условиях проектирования для умеренного климата. Поэтому индекс эффективности будет, как для низкотемпературной области применения (температура воды на выходе 35° C).

Для всех остальных тепловых насосов индекс эффективности будет связан с "medium temperature application" (температура воды на выходе 55° C).

Индексы должны быть рассчитаны исходя из базового европейского отопительного сезона для средних климатических условий.

Ниже приведены минимальные требования эффективности, установленные регламентами.

РЕГУЛИРОВАНИЕ 2016/2281, удобное приложение

TYPE OF UNIT		MINIMUM REQUIREMENT			
		Tier 1		Tier 2 (2021)	
SOURCE	P _{design}	η_{sc} [%]	SEER	η_{sc} [%]	SEER
air	< 400kW	149	3,8	161	4,1
air	\geq 400kW	161	4,1	179	4,55
water	< 400kW	196	5,1	200	5,2
water	\geq 400kW and < 1500kW	227	5,875	252	6,5
water	\geq 1500kW	245	6,325	272	7

РЕГУЛИРОВАНИЕ 2016/2281, применение процесса

TYPE OF UNIT		MINIMUM REQUIREMENT	
		Tier 1	Tier 2 (2021)
SOURCE	P _{design}	SEPR	SEPR
air	< 400kW	4,5	5
air	\geq 400kW	5	5,5
water	< 400kW	6,5	7
water	\geq 400kW and < 1500kW	7,5	8
water	\geq 1500kW	8	8,5

РЕГУЛИРОВАНИЕ 2013/813

SOURCE	APPLICATION	MINIMUM REQUIREMENT	
		η_{sh} [%]	SCOP
air	low temperature application	125	3,2
air	low temperature application	125	3,325
water	medium temperature application	110	2,825
water	medium temperature application	110	2,95

Соответствие изделия должно удостоверяться в зависимости от типа применения (для бытовой или производственной области применения), а также от требуемой температуры воды на выходе.

Ниже приводятся две схематические таблицы, соответственно для бытовой и производственной области применения, для указания требуемого соответствия исходя из типа изделия и температуры настройки (в связи с регламентами 2016/2281 и 2013/813).

Важное примечание: в случае смешанных — бытовых и производственных — областей применения базовой областью применения для соответствия является бытовая область применения.

ПРИМЕНЕНИЕ КОМФОРТА

ПРОДУКТ	ТЕМПЕРАТУРА ВОДЫ НА ВЫХОДЕ	ИНДЕКС СООТВЕТСТВИЯ	РЕГУЛИРОВАНИЕ
Охладитель	< 18°C	SEER/ηsc low temperature application	2016/2288
	≥ 18°C	SEER/ηsc medium temperature application	2016/2288
Тепловые насосы (обратимый и только для обогрева) P_{design} ≤ 400kW		SCOP/ηsh	2013/820
Реверсивные тепловые насосы P_{design} > 400kW	< 18°C	SEER/ηsc low temperature application	2016/2288
	≥ 18°C	SEER/ηsc medium temperature application	2016/2288
Тепловые насосы только отопления P_{design} > 400kW		-	-

- = освобождение от соблюдения требований Ecodesign

ПРИМЕНЕНИЕ ПРОЦЕССА

ПРОДУКТ	ТЕМПЕРАТУРА ВОДЫ НА ВЫХОДЕ	ИНДЕКС СООТВЕТСТВИЯ	РЕГУЛИРОВАНИЕ
Охладитель	≥ +2°C , ≤ 12°C	SEPR	2016/2288
	> 12°C	-	-
	> -8°C , < +2°C	-	-

- = освобождение от соблюдения требований Ecodesign

Ниже приводятся некоторые характеристики и примечания.

Частично укомплектованные установки:

Под частично укомплектованными установками подразумеваются блоки без обменника со стороны потребителя или со стороны источника, соответственно, все версии LC, LE, LC /HP, LE /HP. Что касается «не укомплектованных» установок, их соответствие требованиям Ecodesign зависит от соединения с удаленным обменником.

Все частично укомплектованные установки имеют маркировку SE и поставляются с декларацией соответствия. Поэтому разрешается установка оборудования в странах ЕС, однако должны быть обеспечены правильный выбор и установка удаленного обменника в соответствии с вышеприведенными положениями.

ЕС-вентиляторами:

Единственная опция, которая положительно влияет на эксплуатационные характеристики агрегата, улучшая его индекс сезонной энергетической эффективности, это принадлежность VEC.

Блок, оснащенный вентиляторами ЕС, представляет более высокий SEER (ηsc) в сравнении с конфигурацией со стандартными вентиляторами.

ГАММА ZETA REV HE FC

В том что касается, в частности, гаммы Zeta Rev HE FC, ниже приводятся соответствующие регламенты для различных блоков в различных конфигурациях.

Zeta Rev HE FC Zeta Rev HE FC /NG :

- версия охладителя: регламент 2016/2281

В следующих таблицах приведены указания относительно соответствия блоков и индексы сезонной энергетической эффективности в связи с соответствующим регламентом.

ZETA REV HE FC - ZETA REV HE FC /NG

			3.2	4.2	5.2	6.2	7.2	8.2	9.2	10.2	12.2	13.2
РЕГУЛИРОВАНИЕ 2016/2281												
Pdesign	(1)	кВт	46,3	53,0	62,8	67,5	77,2	92,2	106,4	119,7	137,4	149,0
Соблюдение 12/7												
Соблюдение	(1)		Y	Y	Y	Y	Y	Y	Y	Y	Y	Y
ηsc	(1)	%	139,0	135,1	136,1	155,4	147,6	156,6	156,6	151,8	147,1	139,4
SEER	(1)		3,55	3,45	3,48	3,96	3,77	3,99	3,99	3,87	3,75	3,56
Соблюдение Tier 2 (2021)	(1)		N	N	N	N	N	N	N	N	N	N
Соблюдение 12/7 единство с ЕС-вентиляторами												
Соблюдение	(1)		Y	Y	Y	Y	Y	Y	Y	Y	Y	Y
ηsc	(1)	%	149,0	149,0	149,0	157,4	149,0	159,8	159,4	153,0	149,4	149,0
SEER	(1)		3,80	3,80	3,80	4,01	3,80	4,07	4,06	3,90	3,81	3,80
Соблюдение Tier 2 (2021)	(1)		N	N	N	N	N	N	N	N	N	N
Соблюдение 23/18												
Соблюдение	(2)		Y	Y	Y	Y	Y	Y	Y	Y	Y	Y
ηsc	(2)	%	-	-	-	-	-	-	-	-	-	-
SEER	(2)		-	-	-	-	-	-	-	-	-	-
Соблюдение SEPR												
Соблюдение	(3)		Y	Y	Y	Y	Y	Y	Y	Y	Y	Y
SEPR	(3)		5,49	5,29	5,39	5,75	5,38	5,75	5,64	5,6	5,29	5,03

Y = блок соответствует нормам Ecodesign при указанном условии.

- (1) Температура на входе/выходе воды обменника потребителя 12/7° C (использование низкой температуры), в связи с регламентом 2016/2281 и нормами EN 14825.
- (2) Температура на входе/выходе воды обменника потребителя 23/18° C (использование средней температуры), в связи с регламентом 2016/2281 и нормами EN 14825.
- (3) Температура воды на входе/выходе из пользовательского теплообменника 12/7°С, в соответствии с правилом 2016/2281 и EN 14825.

ЭЛЕКТРИЧЕСКИЕ ХАРАКТЕРИСТИКИ

ZETA REV HE FC - ZETA REV HE FC/NG

		3.2	4.2	5.2	6.2	7.2	
Общие электрические характеристики							
Максимальная потребляемая мощность (FLI)	(1)	кВт	18	21	24	27	30
Максимальный потребляемый ток (FLA)	(1)	A	38	47	49	55	67
Номинальный ток (Inom)	(2)	A	32	36	41	44	49
cosφ стандартного блока	(2)		0,80	0,80	0,80	0,82	0,81
Номинальный ток с переключением фаз (Inom)	(2)	A	27	30	34	38	41
cosφ блока с переключением фаз	(2)		0,96	0,96	0,96	0,95	0,96
Максимальный пусковой ток (MIC)	(3)	A	122	137	145	148	176
Максимальный пусковой ток с устройством плавного пуска (MIC)	(4)	A	82	93	98	101	120
Электропитание		V/ph/Hz	400V / 3ph+N / 50Hz				
Вспомогательное питание		V/ph/Hz	230V-24V / 1ph / 50 Hz				
Рекомендованное сечение линии	(5)	mm ²	10	16	16	16	16
Рекомендованная защита линии	(6)		NH00gG 50A	NH00gG 63A	NH00gG 63A	NH00gG 80A	NH00gG 80A
Электрические характеристики вентиляторов							
Номинальная мощность стандартного вентилятора		n° x kW	2 x 0,6	2 x 0,6	2 x 0,6	2 x 0,6	2 x 0,6
Номинальный ток стандартного вентилятора		n° x A	2 x 2,6	2 x 2,6	2 x 2,6	2 x 2,6	2 x 2,6
Номинальная мощность вентилятора ЕС		n° x kW	2 x 0,8	2 x 0,8	2 x 0,8	2 x 0,8	2 x 0,8
Номинальный ток вентилятора ЕС		n° x A	2 x 1,4	2 x 1,4	2 x 1,4	2 x 1,4	2 x 1,4
Номинальная мощность увеличенного вентилятора ЕС		n° x kW	2 x 1,0	2 x 1,0	2 x 1,0	2 x 1,0	2 x 1,0
Номинальный ток увеличенного вентилятора ЕС		n° x A	2 x 1,6	2 x 1,6	2 x 1,6	2 x 1,6	2 x 1,6
			8.2	9.2	10.2	12.2	13.2
Общие электрические характеристики							
Максимальная потребляемая мощность (FLI)	(1)	кВт	36	41	47	54	59
Максимальный потребляемый ток (FLA)	(1)	A	76	82	88	97	106
Номинальный ток (Inom)	(2)	A	62	66	71	76	83
cosφ стандартного блока	(2)		0,78	0,81	0,83	0,84	0,85
Номинальный ток с переключением фаз (Inom)	(2)	A	50	56	61	67	74
cosφ блока с переключением фаз	(2)		0,96	0,95	0,96	0,95	0,95
Максимальный пусковой ток (MIC)	(3)	A	216	267	273	321	329
Максимальный пусковой ток с устройством плавного пуска (MIC)	(4)	A	146	177	183	212	220
Электропитание		V/ph/Hz	400V / 3ph+N / 50Hz				
Вспомогательное питание		V/ph/Hz	230V-24V / 1ph / 50 Hz				
Рекомендованное сечение линии	(5)	mm ²	25	25	35	50	50
Рекомендованная защита линии	(6)		NH00gG 100A	NH00gG 100A	NH00gG 125A	NH00gG 160A	NH00gG 160A
Электрические характеристики вентиляторов							
Номинальная мощность стандартного вентилятора		n° x kW	3 x 0,6	3 x 0,6	3 x 0,6	2 x 2,0	2 x 2,0
Номинальный ток стандартного вентилятора		n° x A	3 x 2,6	3 x 2,6	3 x 2,6	2 x 4,3	2 x 4,3
Номинальная мощность вентилятора ЕС		n° x kW	3 x 0,8	3 x 0,8	3 x 0,8	2 x 1,9	2 x 1,9
Номинальный ток вентилятора ЕС		n° x A	3 x 1,4	3 x 1,4	3 x 1,4	2 x 2,9	2 x 2,9
Номинальная мощность увеличенного вентилятора ЕС		n° x kW	3 x 1,0	3 x 1,0	3 x 1,0	2 x 3,0	2 x 3,0
Номинальный ток увеличенного вентилятора ЕС		n° x A	3 x 1,6	3 x 1,6	3 x 1,6	2 x 4,5	2 x 4,5

- (1) Данные, относящиеся к блоку без опций, который действует в условиях максимального потребления
- (2) Данные, относящиеся к блоку без опций, который действует в стандартных условиях (A35°C; W12-7°C)
- (3) Максимальная действительная величина RMS тока при запуске последнего компрессора (FLA всего блока — FLA самого большого компрессора + LRA самого большого компрессора)
- (4) Максимальная действительная величина RMS тока при запуске последнего компрессора (FLA всего блока — FLA самого большого компрессора + 0,6 x LRA самого большого компрессора)
- (5) Эти величины определены для кабелей с рабочей температурой 40° C, изоляции из этиленпропиленовой резины и линии длиной максимум 50 м. Сечение линии должно быть определено квалифицированным специалистом, исходя из защиты, длины линии, типа используемого кабеля и типа укладки.
- (6) Правильный орган защиты линии должен быть определен квалифицированным специалистом, исходя из длины линии, типа используемого кабеля и типа укладки.

ГИДРАВЛИЧЕСКИЕ МОДУЛИ

ZETA REV HE FC

			3.2	4.2	5.2	6.2	7.2	8.2	9.2	10.2	12.2	13.2
Объем расширительного бака		l	18	18	18	18	18	18	18	18	18	18
Объем инерционного резервуара		l	165	165	165	200	200	200	200	200	200	200
Стандартные насосы												
Модель насоса 1P,2P			P1	P1	P1	P1	P1	P2	P2	P2	P2	P2
Полезный напор 1P	(1) (8)	kPa	187	165	147	203	186	193	168	198	191	185
Полезный напор 2P	(1) (8)	kPa	174	148	125	193	174	173	142	188	178	170
Полезный напор 1P	(1) (7)	kPa	176	151	129	184	163	179	151	178	165	156
Полезный напор 2P	(1) (7)	kPa	162	134	107	173	151	159	125	168	153	141

ZETA REV HE FC /NG

			3.2	4.2	5.2	6.2	7.2	8.2	9.2	10.2	12.2	13.2
Объем расширительного бака		l	18	18	18	18	18	18	18	18	18	18
Объем инерционного резервуара		l	165	165	165	200	200	200	200	200	200	200
Стандартные насосы												
Модель насоса 1P,2P			P1	P1	P1	P1	P1	P2	P2	P2	P2	P2
Полезный напор 1P	(1)	kPa	194	174	172	207	192	190	197	192	178	168
Полезный напор 2P	(1)	kPa	185	162	157	199	183	176	180	185	169	158

(1) Температура наружного воздуха 35°C, температура воды на входе/выходе из пользовательского теплообменника 12/7°C. Значения в соответствии со стандартом EN 14511.

(7) Данные относятся к блоку с свободного охлаждения ON

(8) Данные относятся к блоку с свободного охлаждения OFF

ХАРАКТЕРИСТИКИ НАСОСОВ

Модель	Номинальная мощность	Номинальный ток	Q _{min}	Q _{max}
	кВт	А	м ³ /h	м ³ /h
P1	1,9	4,2	7	18
P2	3,0	6,1	12	42

ДИАПАЗОНЫ РАСХОДА ТЕПЛООБМЕННИКА ПОТРЕБИТЕЛЯ

Блоки имеют размеры и оптимизированы для следующих номинальных условий: наружн. воздух 30° С, вход-выход с теплообменника пользователя 15/10° С.

Блоки могут действовать в проектных условиях, отличных от номинальных, при условии, что:

- проектные условия находятся в пределах указанных далее рабочих границ
- расход воды в проектных условиях (или в условиях специфического применения) должен всегда находиться в допустимых пределах производительности, указанных ниже. В случае если проектные условия требуют расхода воды, выходящего за пределы допустимого рабочего диапазона, необходимо связаться с нашим торговым отделом, который определит наиболее подходящее решение для специфического применения.

ZETA REV HE FC

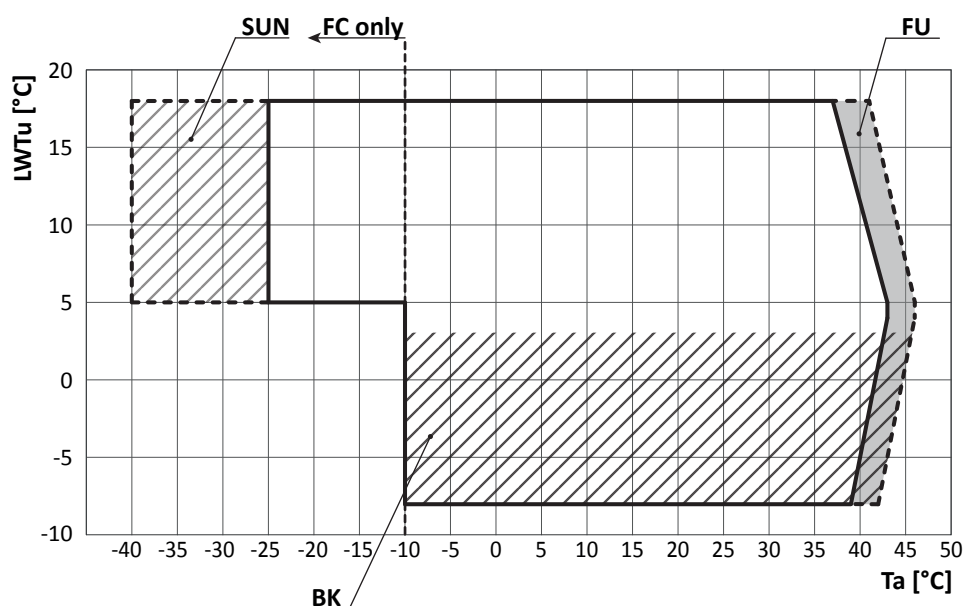
	Qmin	Qmax
	m ³ /h	m ³ /h
3.2	4,5	13,4
4.2	5,1	15,3
5.2	6,1	18,2
6.2	6,5	19,5
7.2	7,4	22,3
8.2	8,9	26,6
9.2	10,2	30,7
10.2	11,5	34,5
12.2	13,2	39,6
13.2	14,3	42,9

ZETA REV HE FC/NG

	Qmin	Qmax
	m ³ /h	m ³ /h
3.2	4,1	12,4
4.2	4,7	14,2
5.2	5,6	16,8
6.2	6,0	18,0
7.2	6,8	20,5
8.2	8,2	24,6
9.2	9,4	28,3
10.2	10,6	31,8
12.2	12,2	36,5
13.2	13,2	39,5

ГРАНИЦЫ ФУНКЦИОНИРОВАНИЯ

ОХЛАЖДЕНИЕ



Ta: температура воздуха снаружи

LWTu: температура на выходе воды из обменника устройства потребления

FU: в указанной зоне система управления может осуществлять принудительное перекрытие компрессоров во избежание срабатывания устройств безопасности

FC only: в зоне, указанной стрелкой, включение компрессоров деактивировано, поэтому блок может функционировать только в режиме естественного охлаждения

SUN: для работы в указанной зоне необходимо отсутствие ветра, и чтобы блок был оснащен принадлежностью "SUN Нагреватели для функционирования с воздухом ниже -25° C". В этой зоне функционирование блока гарантируется только при наличии вентиляторов AC

BK: Для LWTu ниже +3 °C необходимо предусмотреть использование принадлежности «Brine Kit»

Для LWTu ниже +5° C необходимо предусмотреть использование антифризных добавок (гликоля) в концентрации, требуемой для предотвращения образования льда в теплообменнике.

Значения температуры входа и выхода из теплообменника потребителя должны быть указаны при заказе, чтобы позволить корректную установку параметров ав. сигнала и контроль размера расширительного клапана.

Уставка при охлаждении может быть в дальнейшем изменена заказчиком в пределах, по отношению к уставке, указанной при заказе, от -1K до температуры, максимально допускаемой вышеуказанными границами рабочих параметров.

Блок будет оптимизирован для работы при температурах уставки, указанных при заказе. Для других уставок предоставляемая холодильная мощность и уровень эффективности машины могут уменьшаться с удалением от этих условий.

УРОВНИ ЗВУКА

ZETA REV HE FC - ZETA REV HE FC/NG

	Диапазоны октавы [дБ]																Итого [dB(A)]	
	63 Hz		125 Hz		250 Hz		500 Hz		1000 Hz		2000 Hz		4000 Hz		8000 Hz		Lw_tot	Lp_tot
	Lw	Lp	Lw	Lp	Lw	Lp	Lw	Lp	Lw	Lp	Lw	Lp	Lw	Lp	Lw	Lp		
3.2	79	48	78	47	70	38	73	41	72	41	71	39	69	38	64	32	78	46
4.2	79	48	78	47	70	39	74	42	73	42	74	42	70	39	65	34	79	48
5.2	79	48	78	47	70	38	74	43	74	43	73	41	70	38	65	33	79	48
6.2	79	47	78	46	69	37	72	40	75	43	75	43	71	39	67	35	80	48
7.2	79	47	78	46	70	38	75	43	75	43	75	43	72	40	67	35	81	49
8.2	81	49	80	48	71	39	75	43	76	44	77	45	73	41	68	36	82	50
9.2	79	47	78	46	74	42	75	43	76	44	79	47	72	40	65	33	83	51
10.2	80	48	78	46	76	44	77	45	77	45	81	49	73	41	64	32	84	52
12.2	84	52	74	42	77	45	78	46	80	48	82	50	75	43	69	37	86	54
13.2	84	52	74	42	77	45	78	46	81	49	83	51	76	44	71	39	87	55

ZETA REV HE FC /LN - ZETA REV HE FC/NG /LN

	Диапазоны октавы [дБ]																Итого [dB(A)]	
	63 Hz		125 Hz		250 Hz		500 Hz		1000 Hz		2000 Hz		4000 Hz		8000 Hz		Lw_tot	Lp_tot
	Lw	Lp	Lw	Lp	Lw	Lp	Lw	Lp	Lw	Lp	Lw	Lp	Lw	Lp	Lw	Lp		
3.2	77	45	76	45	68	36	71	39	70	39	69	37	67	36	62	31	76	44
4.2	77	45	76	45	68	37	72	40	71	40	71	40	68	37	63	32	77	46
5.2	77	45	76	45	68	36	72	41	72	41	71	39	68	36	63	32	77	46
6.2	77	46	76	45	68	36	70	39	73	41	73	41	69	37	66	34	78	46
7.2	77	46	76	45	68	36	73	41	73	42	73	42	70	38	65	34	79	47
8.2	79	47	78	46	70	38	73	41	74	43	75	43	71	39	66	35	80	48
9.2	77	46	76	44	72	41	73	42	74	42	77	45	70	39	64	32	81	49
10.2	78	47	76	45	75	43	75	44	75	44	79	47	71	40	62	31	82	50
12.2	82	51	72	41	75	44	76	44	78	46	80	48	73	42	67	35	84	52
13.2	82	50	72	41	75	44	76	45	79	48	81	49	75	43	69	37	85	53

Условия проведения измерений: температура наружного воздуха 30° С; температура входа-выхода из обменника источника — 15-10° С; Блок при функционировании в номинальном режиме, без каких-либо принадлежностей.

Lw: уровень звуковой мощности.

Lw_tot — единственная обязательная величина.

Эти значения обязательны для соблюдения. Значения измеренные в соответствии со стандартам ISO 3744 и в соответствии с программе сертификации Eurovent где применимо.

Lp: Уровни звукового давления рассчитаны начиная с уровней звуковой мощности, получены на расстоянии 10 м от блока на открытой площадке с коэффициентом направленности Q = 2. Не обязательные для соблюдения значения.

РЕКОМЕНДАЦИИ ПО УСТАНОВКЕ ОБОРУДОВАНИЯ

Блоки, описанные в этом документе, по своему характеру сильно зависят от характеристик системы, от рабочих условий и от места установки оборудования.

Следует помнить, что блок должен устанавливаться квалифицированным специалистом с необходимым допуском и при соблюдении норм действующего национального законодательства в стране назначения.

Установка оборудования должна производиться таким образом, чтобы сделать возможными все операции по очередному и внеочередному обслуживанию.

Прежде чем начинать какую-либо работу, необходимо внимательно прочитать «Руководство по монтажу, эксплуатации и техобслуживанию» установки и выполнить необходимые проверки безопасности во избежание неполадок или опасных ситуаций.

Ниже мы приводим некоторые рекомендации, которые позволят увеличить эффективность и надежность блоков и, соответственно, системы, в которую они включены.

Характеристики воды

Для сохранения срока эксплуатации теплообменников требуется, чтобы вода удовлетворяла определенным качественным параметрам, и поэтому следует убедиться, что ее характеристики находятся в пределах, указанных в следующей таблице:

Общая твердость	2,0 ÷ 6,0 °f
Индекс Ланжелье	- 0,4 ÷ 0,4
pH	7,5 ÷ 8,5
Электрическая проводимость	10 ÷ 500 µS/cm
Органические элементы	-
Гидрокарбонаты (HCO ₃ ⁻)	70 ÷ 300 ppm
Сульфаты (SO ₄ ²⁻)	< 50 ppm
Гидрокарбонаты/Сульфаты (HCO ₃ ⁻ /SO ₄ ²⁻)	> 1
Хлориды (Cl ⁻)	< 50 ppm
Нитраты (NO ₃ ⁻)	< 50 ppm
Сероводородная кислота (H ₂ S)	< 0,05 ppm
Аммиак (NH ₃)	< 0,05 ppm
Сульфиты (SO ₃ ⁻), свободный хлор (Cl ₂)	< 1 ppm
Углекислый газ (CO ₂)	< 5 ppm
Металлические катионы	< 0,2 ppm
Ионы марганца (Mn ⁺⁺)	< 0,2 ppm
Ионы железа (Fe ²⁺ , Fe ³⁺)	< 0,2 ppm
Железо + марганец	< 0,4 ppm
Фосфаты (PO ₄ ³⁻)	< 2 ppm
Кислород	< 0,1 ppm

Установка фильтров воды на всех гидравлических контурах является обязательной.

Можно заказать в качестве опции поставку наиболее подходящих для блока фильтров. В этом случае фильтры поставляются демонтированными и их монтаж должен осуществляться силами заказчика при соблюдении указаний, приведенных в руководстве по монтажу, эксплуатации и техобслуживанию,

Смеси гликоля

При температурах ниже 5° С нужно обязательно работать со смесями воды и противоморозной добавки, а также предпринять соответствующие меры безопасности (противоморозная защита и т. д.), которые должны быть выполнены квалифицированным и уполномоченным персоналом или производителем.

Температура выхода жидкости или минимальная температура в помещении	°C	0	-5	-10	-15	-20	-25	-30	-35	-40
Точка замерзания	°C	-5	-10	-15	-20	-25	-30	-35	-40	-45
Этиленгликоль	%	6	22	30	36	41	46	50	53	56
Пропиленгликоль	%	15	25	33	39	44	48	51	54	57

Количество противоморозной добавки должно считаться в % на вес

Минимальное содержание воды в системе

Для правильной работы блока необходимо обеспечить такую инерцию в системе, чтобы соблюсти минимальное время функционирования, приняв во внимание большую величину среди минимального времени ВЫКЛ. и минимального времени ВКЛ. Они способствуют в конечном счете ограничению числа включений по графику компрессоров и избеганию нежелательных выходов за пределы установленных значений температуры воды.

Большее количество воды всегда и в любой ситуации предпочтительны, так как это приводит к меньшему числу включений и выключений компрессоров, меньшему износу компрессоров и увеличению эффективности системы вследствие уменьшения числа переходных режимов.

Следующая экспериментальная формула позволяет рассчитать минимальный объем воды в системе:

$$V_{min} = \frac{P_{tot} \cdot 1.000}{N} \cdot \frac{300}{\Delta T \cdot \rho \cdot c_p} + P_{tot} \cdot 0,25$$

Где:

V_{min} — минимальное содержание воды в системе, измеряемое в литрах

P_{tot} — общая холодильная мощность установки, измеряемая в кВт

N — число ступеней перекрытия

ΔT — допустимый дифференциал температуры воды. Если не указано иное, эта величина считается равной 2,5 К
 ρ — плотность жидкости-теплоносителя. Если не указано иное, в расчет принимается плотность воды, то есть 1000 кг/м³

c_p — удельная теплоемкость жидкости-теплоносителя. Если не указано иное, в расчет принимается удельная теплоемкость воды, то есть 4,186 кДж/(кгК)

С учетом использования воды и сгруппировав некоторые термины, можем получить следующую формулу:

$$V_{min} = \frac{P_{tot}}{N} \cdot 17,2 + P_{tot} \cdot 0,25$$

N равен числу компрессоров, установленных в блоке.

Место установки оборудования

Для определения оптимального места для установки блока и его ориентации желательно обратить внимание на следующие пункты:

- должно быть обеспечено наличие пространства для техобслуживания, указанного на официальной размерной схеме блока, с тем, чтобы гарантировать доступность к оборудованию при выполнении работ по очередному и внеочередному техобслуживанию
- следует учесть, откуда идут гидравлические трубопроводы и их диаметр, так как все это влияет на радиусы изгиба и, соответственно, пространство, необходимое для их установки
- следует учесть положение входа кабелей электропитания блока по отношению к направлению поступления электропитания
- в случае если установка предусматривает несколько рядом стоящих блоков, следует учесть положение и размеры коллекторов теплообменников потребителя и возможных рекуперативных теплообменников
- в случае если установка предусматривает несколько рядом стоящих блоков, следует учесть, что минимальное расстояние между блоками должно быть 3 метра
- следует избегать любых закупорок, которые бы могли ограничить циркуляцию воды в теплообменнике источника, либо которые могли бы создать рециркуляцию между притоком и всасыванием воздуха
- следует учесть ориентацию блока, чтобы ограничить, насколько возможно, воздействие на теплообменник источника солнечных лучей
- если зона установки оборудования чрезвычайно ветреная, ориентация и расположение блока должны быть такими, чтобы избежать рециркуляции воздуха в батареях. При необходимости рекомендуется создание ветрозащитных барьеров во избежание неполадок.

После того как выбрано лучшее положение для блока, необходимо убедиться, что опорная плита обладает следующими характеристиками:

- она должна иметь размеры, соответствующие размерам блока: вероятно, более длинная и широкая, чем сам блок, хотя бы на 30 см, кроме того, она должна быть на 15—20 см выше окружающей поверхности
- она должна быть в состоянии выдерживать вес минимум в 4 раза больший, чем рабочий вес блока
- на ней должна быть возможна установка блока по уровню: даже при установке блока на горизонтальной опорной поверхности следует предусмотреть на опорной площадке уклоны для удаления дождевой воды или воды, появляющейся при размораживании, в сливы, колодцы или вообще места, где не может быть даже случайного риска образования льда. Все блоки в версии теплового насоса оснащены отводящими коллекторами для воды конденсата, которые могут быть соединены в одну общую систему для облегчения слива.

Блоки спроектированы и изготовлены таким образом, чтобы свести к минимуму уровень вибрации, передаваемой на грунт, тем не менее рекомендуется использовать антивибрационные опоры из резины или с пружинами, которые предлагаются как опция и которые следует указать при заказе.

Крепление антивибрационных опор должно быть выполнено до размещения блока на месте.

В случае установки на крышах или на промежуточных площадках, трубопроводы должны быть изолированы от стен и потолков.

Желательно избегать установки в тесных помещениях для предотвращения ревербераций, отражений, резонансов и акустических взаимодействий с внешними для блока элементами.

Важно, чтобы любые меры по акустической изоляции блока не влияли на правильность его установки и функционирования и, в особенности, не уменьшали расход воздуха в теплообменнике источника.

Установки, которые требуют применения батарей со специальными видами обработки

В случае если блок должен быть установлен в среде с особенно агрессивной атмосферой, в качестве опции предлагаются батареи со специальными видами обработки.

- батареи с микроканалами с электрофоретическим покрытием
- батарей с антикоррозионной защитой (предлагается только для блоков с батареей Cu/Al)

Описание отдельных опций приводится в разделе «Описание опций».

Выбор типа обработки батареи должен производиться в связи с окружающей средой, в которой должен быть установлен блок, посредством осмотра других конструкций и оборудования с металлическими поверхностями, присутствующими в месте установки.

Критерий для перекрестного наблюдения является наиболее эффективным методом для выбора, существующим на сегодняшний день, без необходимости проводить предварительные проверки или инструментальные измерения. Применимо в случаях перечисленных ниже сред:

- прибрежный/морской
- промышленная среда
- городская среда с высокой плотностью населения
- сельская местность

Следует отметить, что в тех случаях, когда различные типы сред присутствуют одновременно, даже в течение короткого периода, необходимо сделать выбор, позволяющий сохранить конденсатор, с учетом наиболее тяжелых условий эксплуатации, не выбирая между менее и более благоприятными условиями.

Особую осторожность следует проявить в тех случаях, когда окружающая среда, не отличающаяся особой агрессивностью, становится таковой вследствие привходящего обстоятельства, например присутствия выхлопной трубы или крыльчатки системы удаления газов.

Выбор одного из вариантов обработки настоятельно рекомендуется при наличии одного из следующих условий:

- очевидно присутствие коррозионных явлений на подверженных действию воздуха металлических поверхностях
- основные ветры дуют от моря и направляются в сторону блока
- среда промышленного типа со значительной концентрацией загрязняющих веществ
- среда городского типа с высокой плотностью населения
- среда сельского типа с наличием выхлопных труб и органических стоков

В частности, при установках оборудования вблизи побережья необходимо соблюдать следующие инструкции: при установке в пределах 1—20 км от морского побережья реверсивных блоков или блоков с батареями с Cu/Al, настоятельно рекомендуется использование опции "Батарея, обрабатываемая антикоррозионной краской"

для расстояний в пределах одного километра от морского побережья настоятельно рекомендуется использование опции "Батарея, обрабатываемая антикоррозионной краской" для всех блоков.

Для защиты теплообменников от коррозии и с целью гарантирования оптимальной работы установки необходимо при очистке батарей следовать рекомендациям, приведенным в руководстве по монтажу, эксплуатации и техобслуживанию.

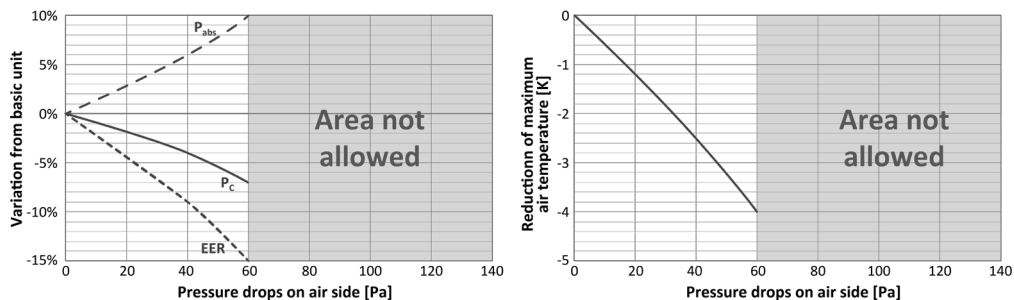
Аэравлические потери нагрузки и опции, предлагаемые для вентилирующей секции

Кроме блоков, для которых требуются увеличенные вентиляторы, стандартные блоки проектируются с учетом того, что при номинальном расходе воздуха вентиляторы действуют с нулевым полезным напором.

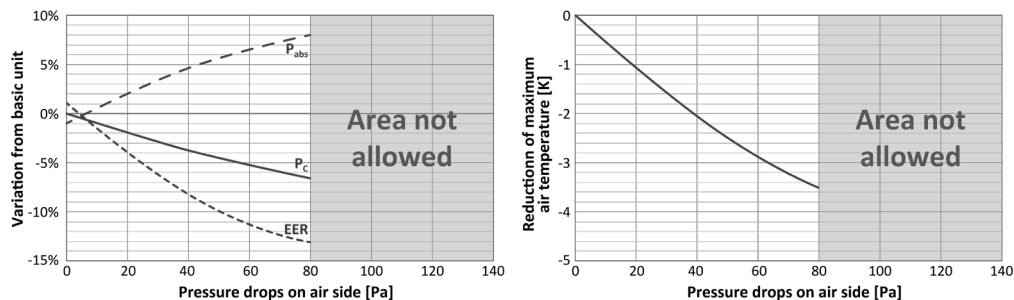
В случае препятствий свободному движению воздушного потока следует учесть дополнительные аэравлические потери нагрузки, которые приведут к уменьшению расхода воздуха и, соответственно, к снижению рабочих характеристик.

Следующие диаграммы демонстрируют динамику холодильной мощности (P_c), (P_c), EER, общей потребляемой мощности (P_{abs}) и уменьшения макс. температуры наружного воздуха при функционировании охладителя, в зависимости от аэравлических потерь нагрузки, которые вентиляторы должны преодолеть.

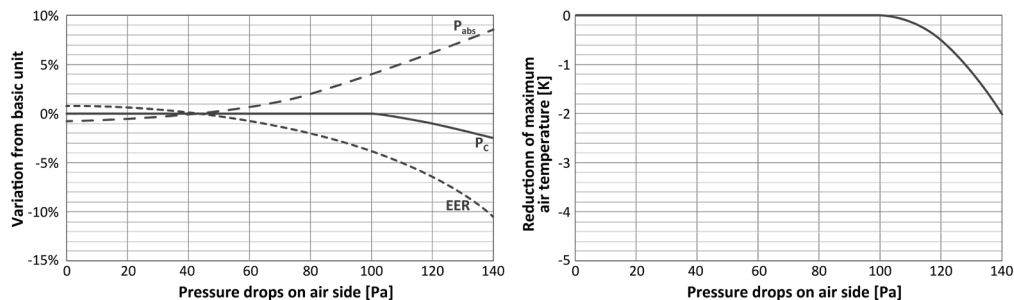
Вентиляторы AC (Ø 630)



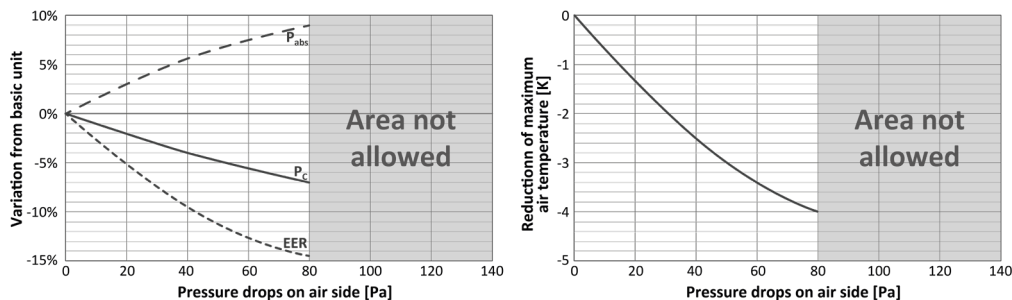
Вентиляторы EC (Ø 630)



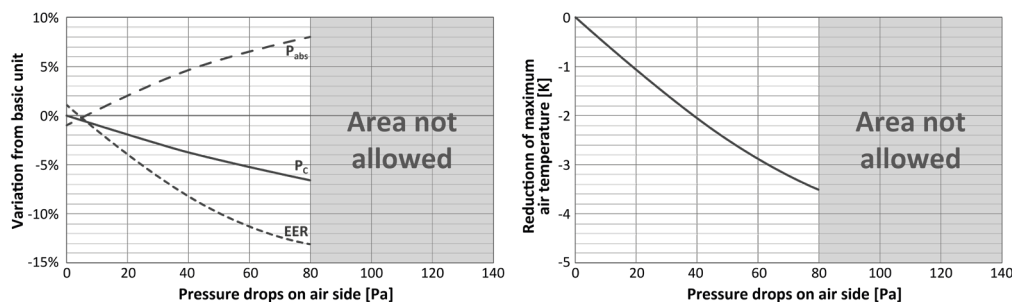
Увеличенные вентиляторы EC (Ø 630)



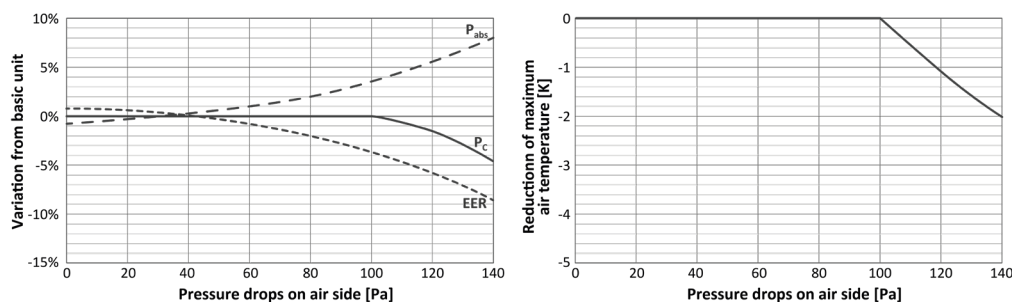
Вентиляторы AC (Ø 800)



Вентиляторы EC (Ø 800)



Увеличенные вентиляторы EC (Ø 800)



Указанные значения относятся к стандартной установке, без опций, с вентиляторами AC и обязательно при отсутствии явлений рециркуляции воздуха.

Пример: предположим, что предусматривается наличие препятствий, которые способны вызвать аэравлическую потерю нагрузки, оцениваемую в 60 Па. В этом случае есть 3 возможности:

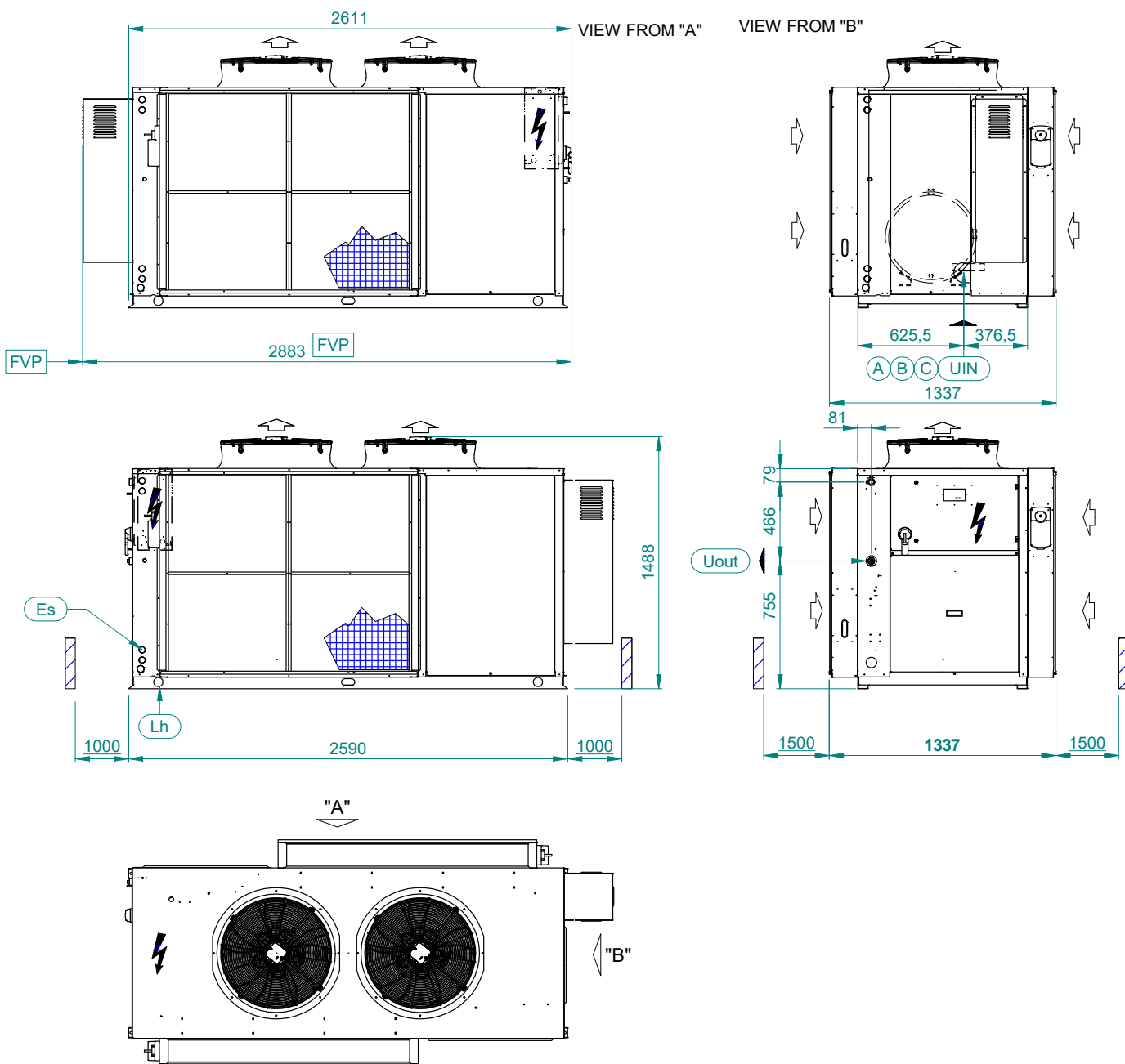
- использовать блок со стандартными вентиляторами AC: по сравнению с идеальными условиями подаваемая мощность будет уменьшена примерно на 5,5%, общая потребляемая мощность увеличится примерно на 7,5%, EER уменьшится примерно на 12,5%, а макс. температура наружного воздуха, допустимая для функционирования на 100%, уменьшится примерно на 3,4 К по сравнению с номинальным пределом
- использовать блок с вентиляторами EC: по сравнению с блоком с вентиляторами AC, который работает в идеальных условиях, подаваемая мощность будет уменьшена примерно на 5%, общая потребляемая мощность увеличится примерно на 6,5%, EER уменьшится примерно на 11,5%, а макс. температура наружного воздуха, допустимая для функционирования на 100%, уменьшится примерно на 2,8 К по сравнению с номинальным пределом
- использовать блок с увеличенными вентиляторами EC: по сравнению с блоком с вентиляторами AC, который работает в идеальных условиях, подаваемая блоком мощность будет неизменной, общая потребляемая мощность увеличится примерно на 1%, EER уменьшится примерно на 2%, а макс. температура наружного воздуха останется той, которая приведена на диаграмме пределов функционирования.

Следует подчеркнуть, что, как указано на диаграммах и в зависимости от диаметра и типа вентилятора, при аэравлических потерях нагрузки свыше 60 или 80 Па допускается использование только увеличенных вентиляторов EC.

РАЗМЕРНЫЕ СХЕМЫ

ZETA REV HE FC 3.2-5.9

A4G879C



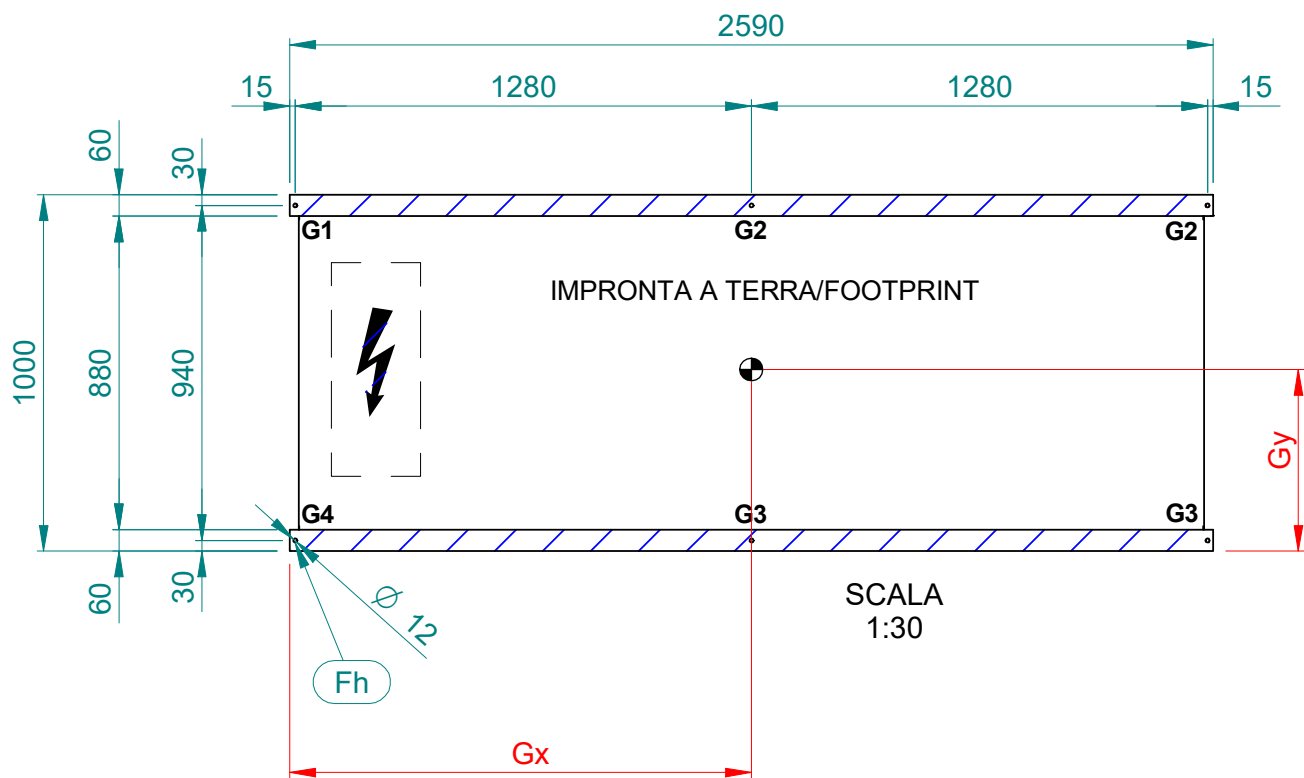
HYDRAULIC CONFIGURATIONS

- (A) WITHOUT HYDRAULIC MODULE
- (B) HYDRAULIC MODULE ST1P-ST2P
- (C) HYDRAULIC MODULE ST1PS-ST2PS-ST3S

 SAP CODE OF OPTIONS

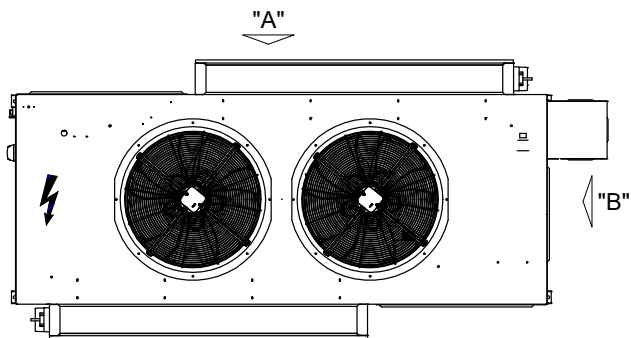
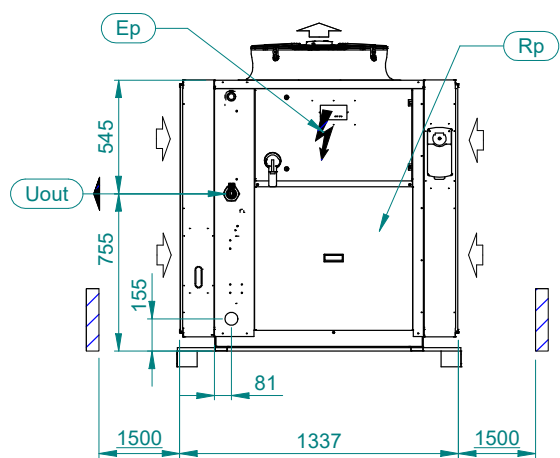
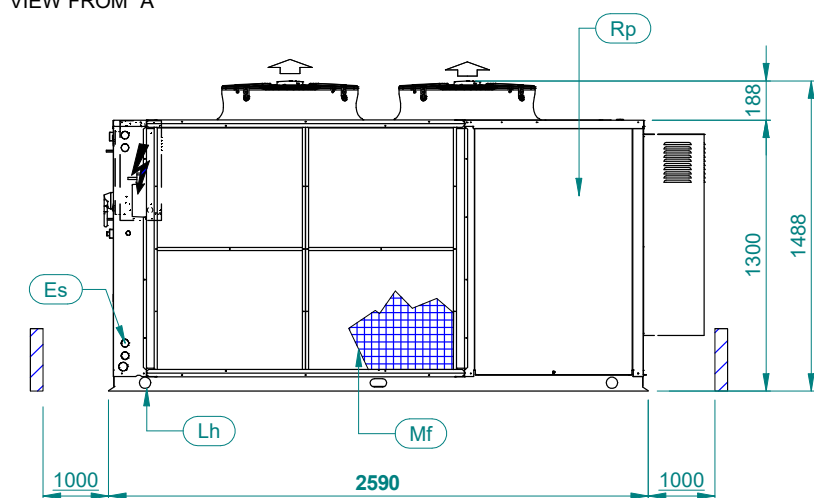
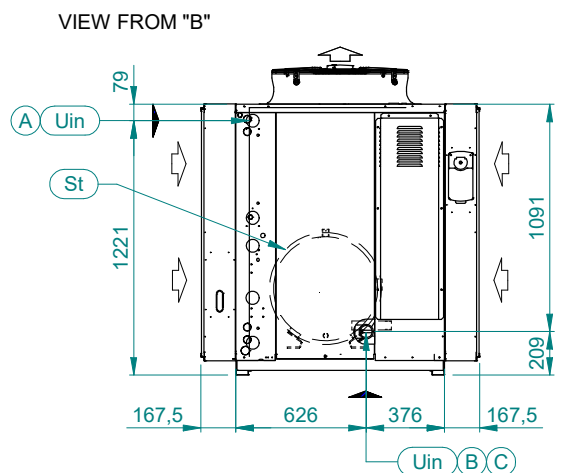
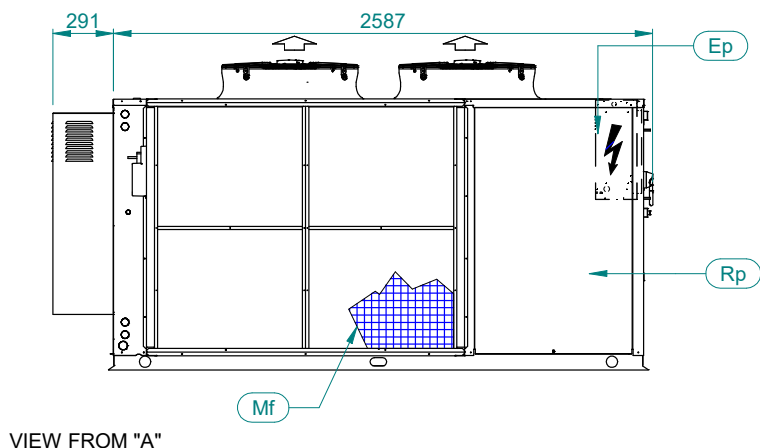
Uin		Uout
(A)	(B)-(C)	
G 1 1/4"F	G 2"F	G 1 1/4"M

Примечание. Эти чертежи не являются обязывающими согласно контракту. Для планирования установки оборудования см. специальный размерный чертеж, предоставляемый по требованию.



MODEL	WEIGHT(kg)	OPERATING WEIGHT (kg)	G1 (kg)	G2 (kg)	G3 (kg)	G4 (kg)	GX	GY
3.2 LN	789	842	263	119	81	179	929	558
4.2 LN	792	846	264	118	82	182	924	556
5.2 LN	826	880	278	119	84	196	901	553
3.2 1P-2P_LN	831	889	260	132	92	181	982	556
4.2 1P-2P_LN	837	896	262	132	93	184	977	554
5.2 1P-2P_LN	868	927	276	132	95	197	953	551
3.2 1PS-2PS_LN	882	1105	289	164	130	228	1001	549
4.2 1PS-2PS_LN	886	1110	291	164	130	231	997	547
5.2 1PS-2PS_LN	917	1141	304	164	132	245	973	545

Примечание. Эти чертежи не являются обязывающими согласно контракту. Для планирования установки оборудования см. специальный размерный чертеж, предоставляемый по требованию.

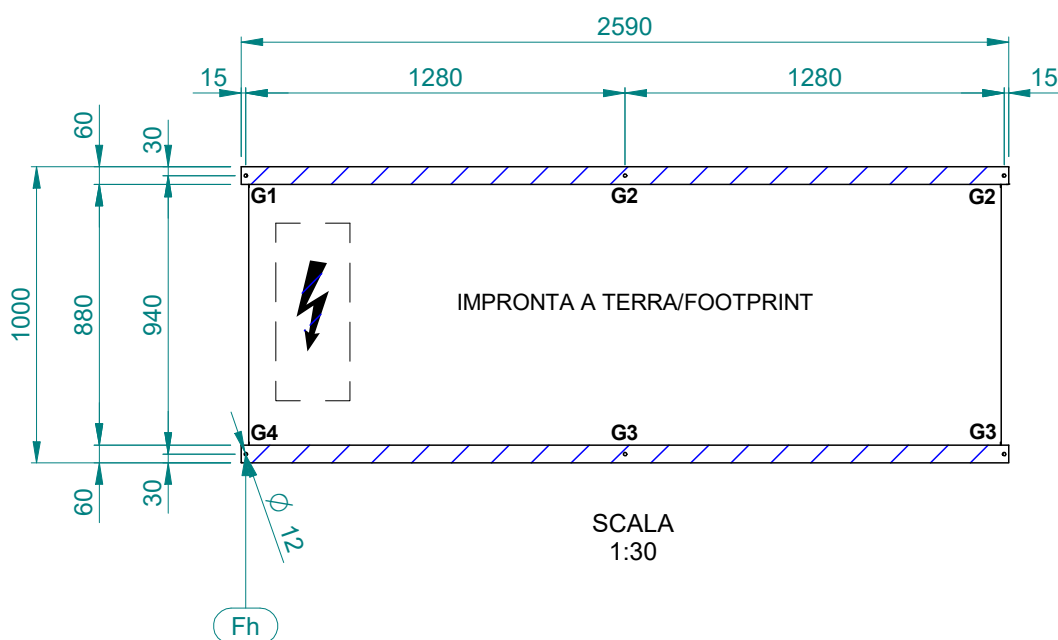


Uin		Uout
(A)	(B)-(C)	
G 1 1/4" M	G 2" F	G 1 1/4" M

HYDRAULIC CONFIGURATIONS

- (A) WITHOUT HYDRAULIC MODULE
- (B) HYDRAULIC MODULE ST1P-ST2P
- (C) HYDRAULIC MODULE ST1PS-ST2PS-ST3

Примечание. Эти чертежи не являются обязывающими согласно контракту. Для планирования установки оборудования см. специальный размерный чертеж, предоставляемый по требованию.



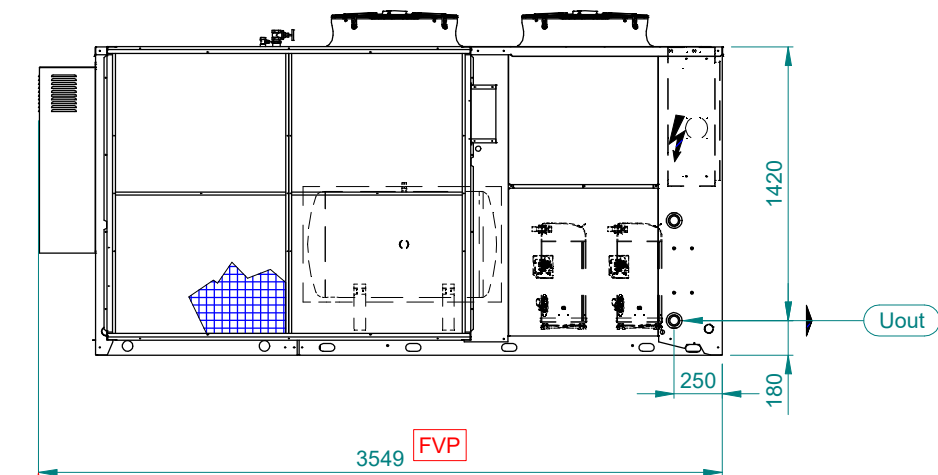
MODELLO/MODEL	PESO (kg) WEIGHT(kg)	PESO IN FUNZIONE (kg) OPERATING WEIGHT (kg)	G1 (kg)	G2 (kg)	G3 (kg)	G4 (kg)
ZETA REV HE 3.2 FC-NG	920	977	245	135	121	220
ZETA REV HE 4.2 FC-NG	927	984	246	135	123	222
ZETA REV HE 5.2 FC-NG	961	1019	259	137	125	236
ZETA REV HE 3.2 FC-NG_1P-2P	961	1023	237	141	137	230
ZETA REV HE 4.2 FC-NG_1P-2P	970	1032	238	141	139	234
ZETA REV HE 5.2 FC-NG_1P-2P	1002	1065	251	142	141	248
ZETA REV HE 3.2 FC-NG_1PS-2PS	1008	1235	268	171	175	275
ZETA REV HE 4.2 FC-NG_1PS-2PS	1014	1241	269	171	176	278
ZETA REV HE 5.2 FC-NG_1PS-2PS	1049	1277	282	172	179	293

Примечание. Эти чертежи не являются обязывающими согласно контракту. Для планирования установки оборудования см. специальный размерный чертеж, предоставляемый по требованию.

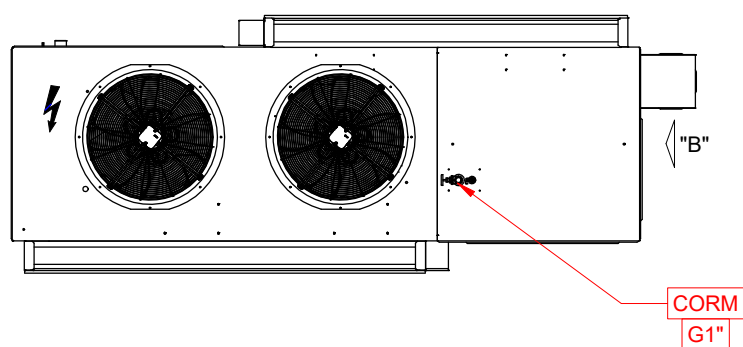
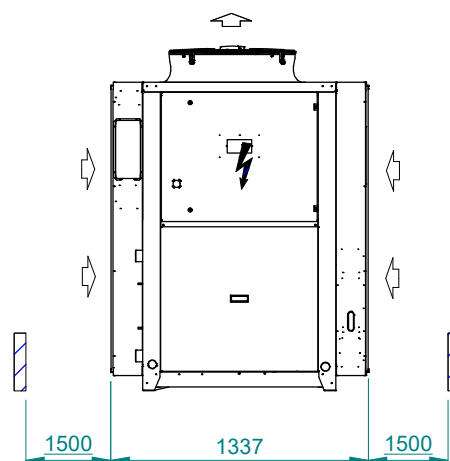
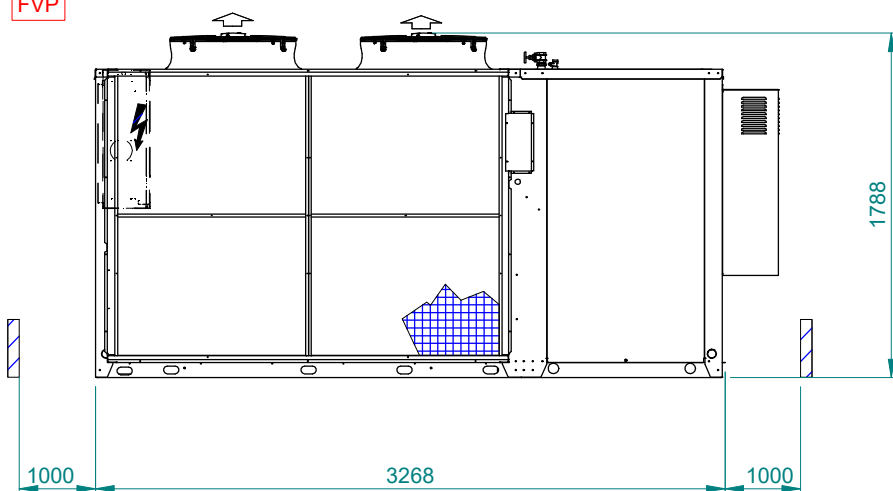
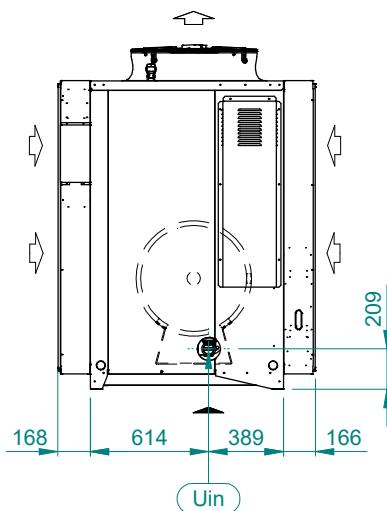
ZETA REV HE FC (NG) 6.2-7.9

A4G878B

VIEW FROM "A"

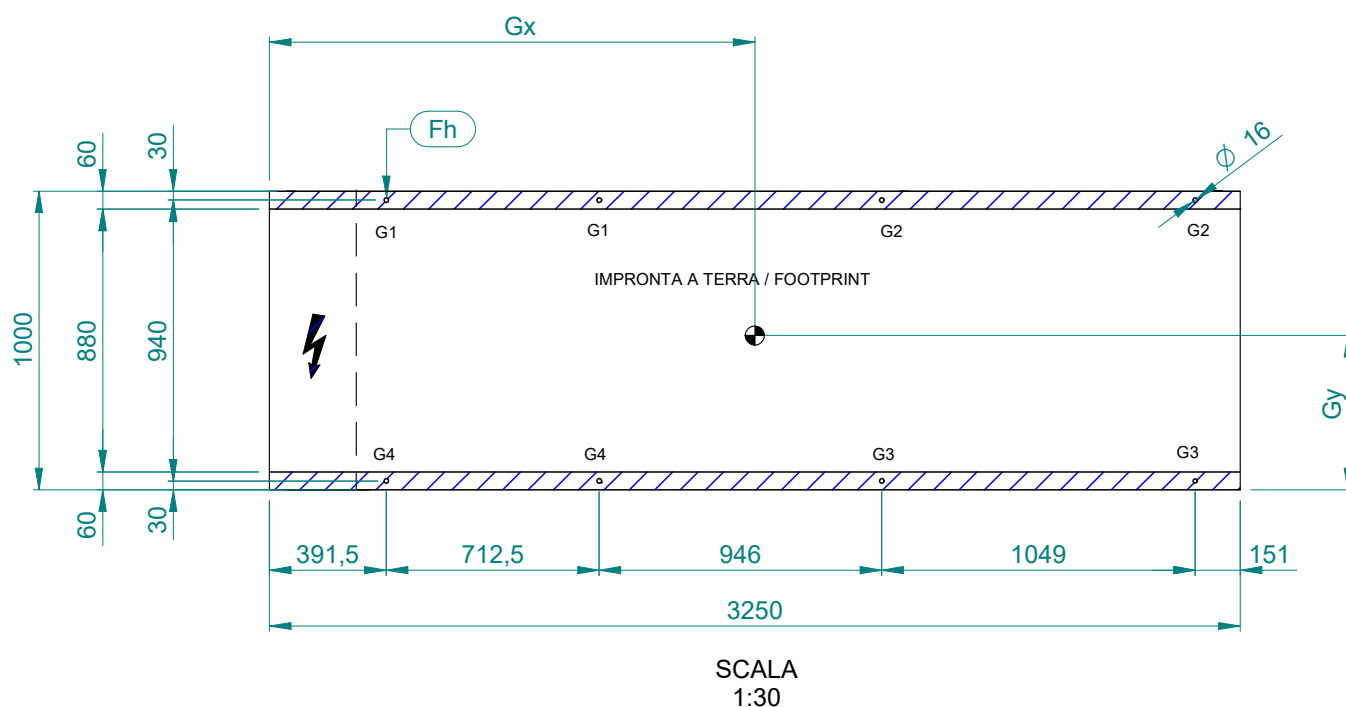


VIEW FROM "B"



Uin	Uout
G 2"F	G 2"M

Примечание. Эти чертежи не являются обязывающими согласно контракту. Для планирования установки оборудования см. специальный размерный чертеж, предоставляемый по требованию.



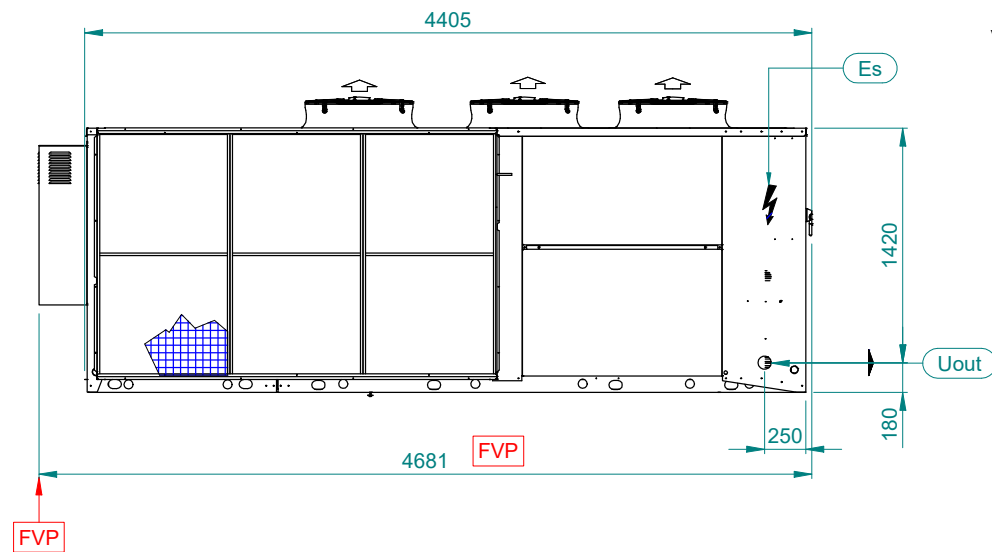
MODEL	WEIGHT(kg)	OPERATING WEIGHT (kg)	G1 (kg)	G2 (kg)	G3 (kg)	G4 (kg)	Gx	Gy
6.2 LN	1026	1082	217	91	69	164	1309	537
7.2 LN	1038	1094	219	90	69	169	1300	533
6.2 1P-2P_LN	1068	1132	214	109	82	161	1379	540
7.2 1P-2P_LN	1084	1148	217	108	83	166	1369	536
6.2 1PS-2PS_LN	1154	1410	259	148	108	190	1387	552
7.2 1PS-2PS_LN	1168	1424	262	147	109	194	1378	549
6.2 NG_LN	1087	1152	213	101	84	178	1351	519
7.2 NG_LN	1100	1166	215	100	85	183	1343	514
6.2 1P-2P_NG_LN	1131	1204	211	119	98	174	1416	522
7.2 1P-2P_NG_LN	1148	1222	214	118	99	180	1407	517
6.2 1PS-2PS_NG_LN	1217	1482	257	157	124	203	1421	535
7.2 1PS-2PS_NG_LN	1230	1496	259	156	125	208	1412	531

Примечание. Эти чертежи не являются обязывающими согласно контракту. Для планирования установки оборудования см. специальный размерный чертеж, предоставляемый по требованию.

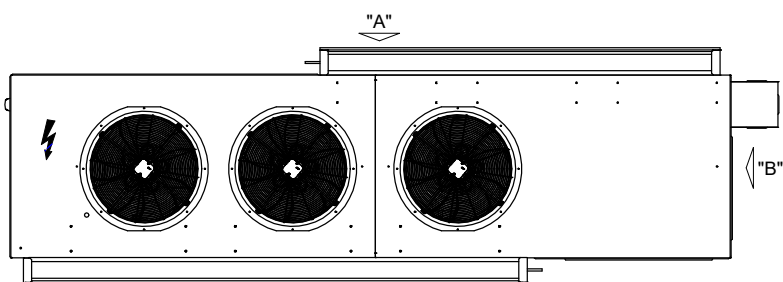
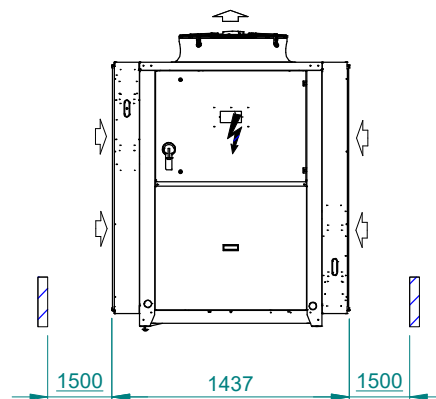
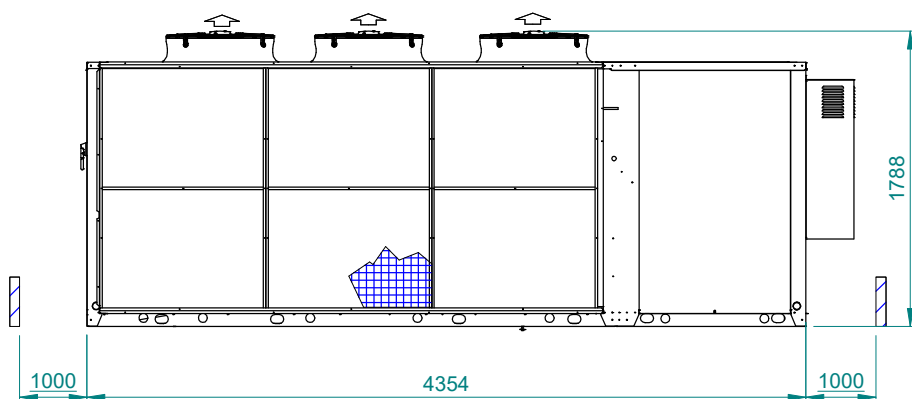
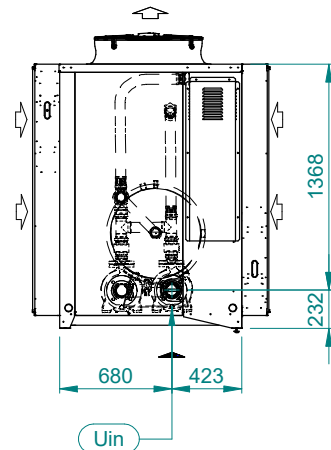
ZETA REV HE FC (NG) 8.2-10.9

A4G863B

VIEW FROM "A"



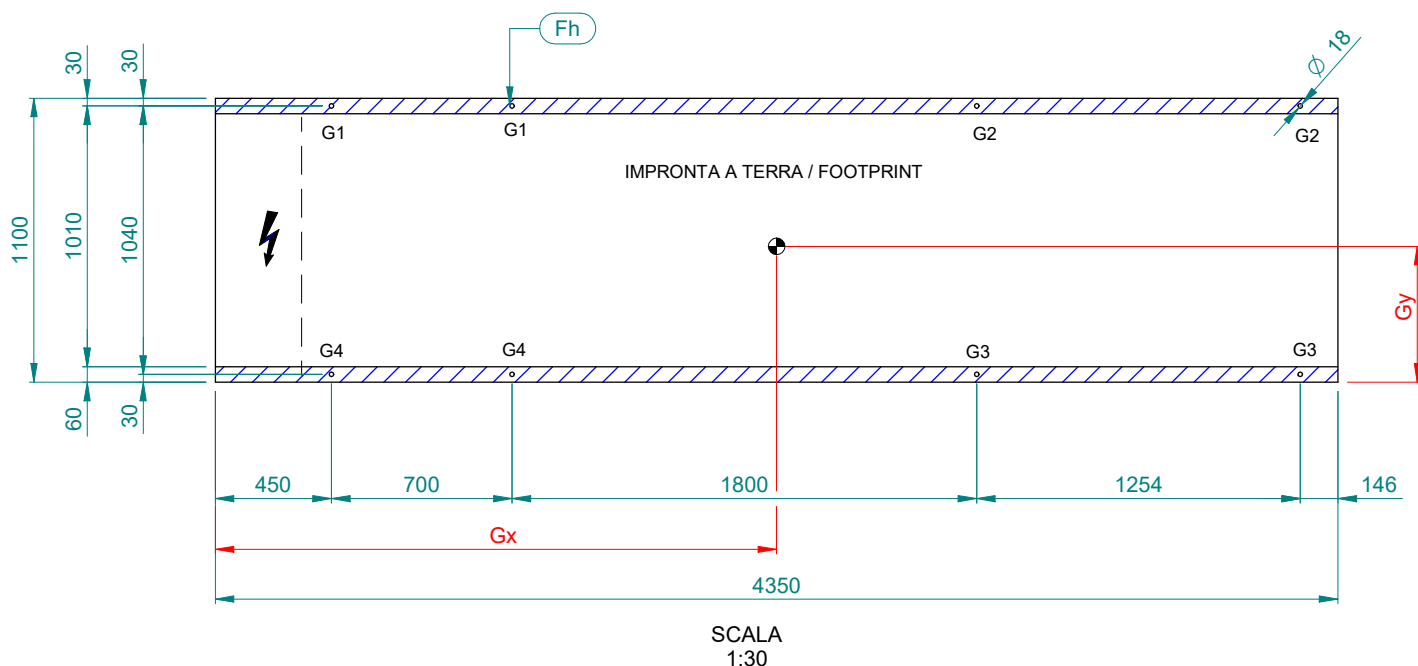
VIEW FROM "B"



Uin 8.2-9.2	Uin 10.2	Uout
G 2"F	G 2 1/2"F	G 2"M

FVP SAP CODE OF OPTIONS

Примечание. Эти чертежи не являются обязывающими согласно контракту. Для планирования установки оборудования см. специальный размерный чертеж, предоставляемый по требованию.



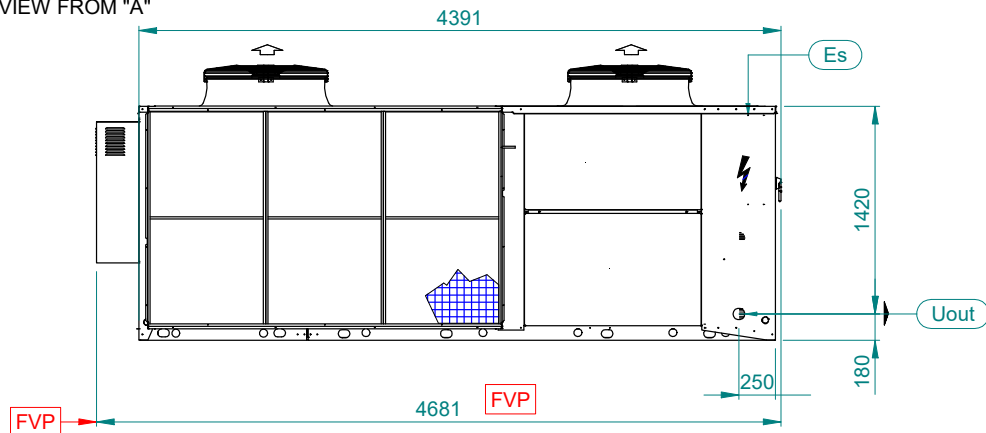
MODEL	WEIGHT(kg)	OPERATING WEIGHT (kg)	G1 (kg)	G2 (kg)	G3 (kg)	G4 (kg)	Gx	GY
8.2 LN	1368	1434	241	118	118	240	1727	576
9.2 LN	1379	1446	245	119	117	242	1718	578
10.2 LN	1388	1456	249	119	116	244	1710	580
8.2 1P-2P_LN	1469	1560	239	156	152	233	1882	579
9.2 1P-2P_LN	1480	1572	243	157	151	235	1873	581
10.2 1P-2P_LN	1499	1592	247	160	153	236	1878	583
8.2 1PS-2PS_LN	1551	1842	268	201	194	258	1915	582
9.2 1PS-2PS_LN	1551	1842	268	201	194	258	1915	582
10.2 1PS-2PS_LN	1564	1856	273	202	193	260	1906	585
8.2 NG_LN	1583	1876	276	205	195	262	1910	586
9.2 NG_LN	1443	1520	242	123	133	262	1743	556
10.2 NG_LN	1460	1540	247	124	133	266	1736	557
8.2 1P-2P_NG_LN	1544	1646	241	160	168	254	1889	560
9.2 1P-2P_NG_LN	1559	1664	246	160	168	258	1881	561
10.2 1P-2P_NG_LN	1584	1692	249	164	172	261	1886	561
8.2 1PS-2PS_NG_LN	1626	1928	271	204	210	279	1920	565
9.2 1PS-2PS_NG_LN	1643	1948	276	205	210	283	1912	565
10.2 1PS-2PS_NG_LN	1665	1972	279	208	213	286	1917	566

Примечание. Эти чертежи не являются обязывающими согласно контракту. Для планирования установки оборудования см. специальный размерный чертеж, предоставляемый по требованию.

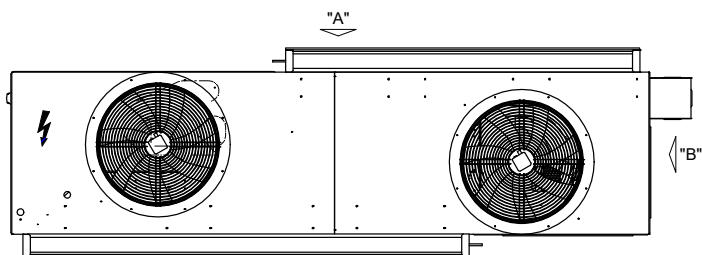
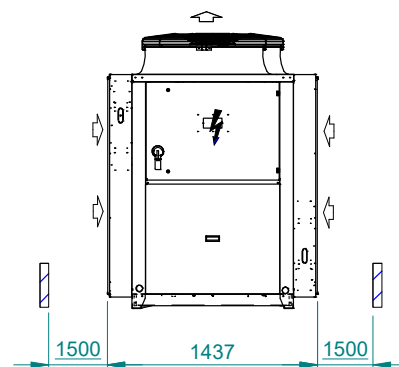
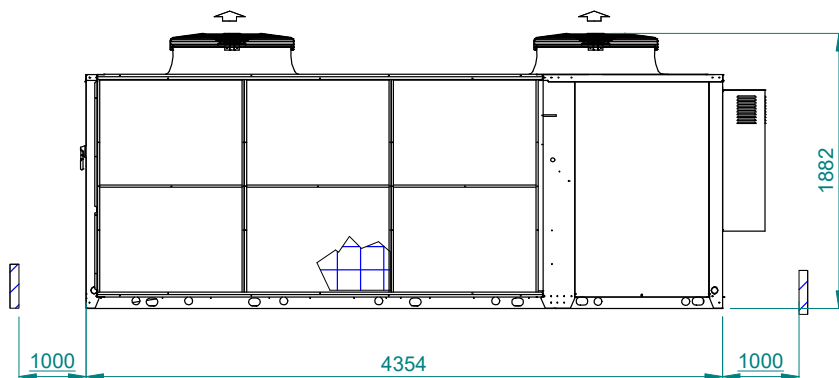
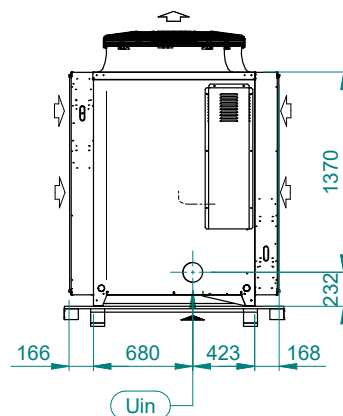
ZETA REV HE FC (NG) 12.2-13.9

A4G864B

VISTA DA "A"
VIEW FROM "A"



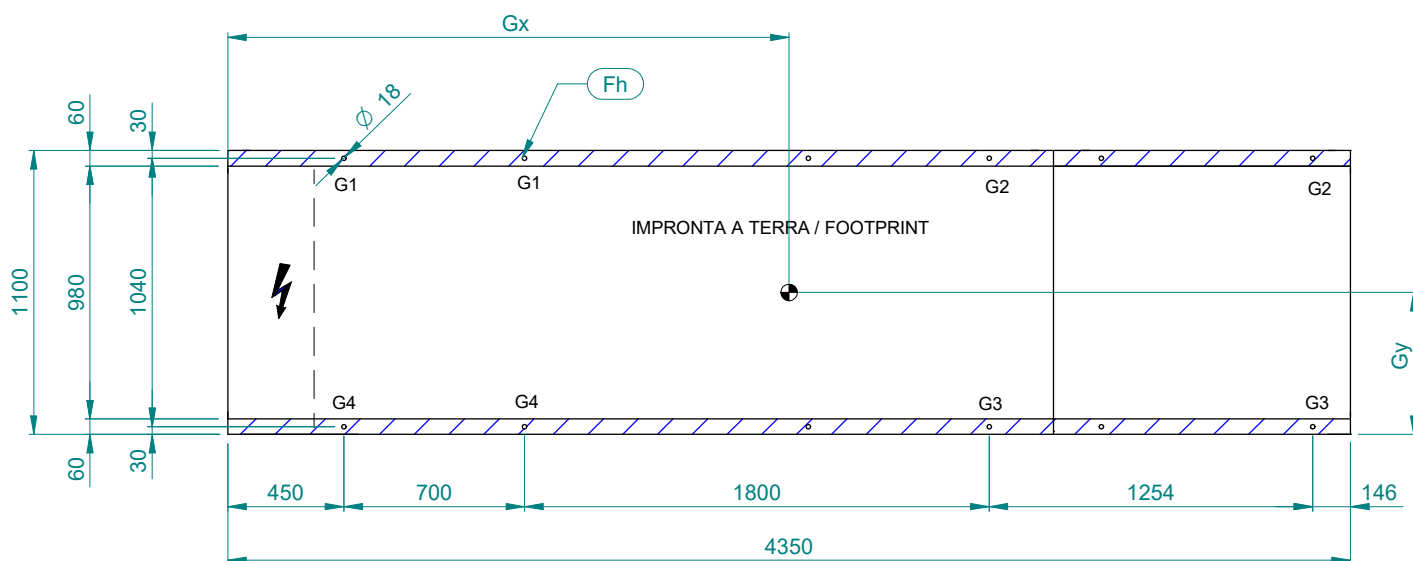
VISTA DA "B"
VIEW FROM "B"



Uin	Uout
G 2"1/2F	G 2"M

SAP CODE OF OPTIONS

Примечание. Эти чертежи не являются обязывающими согласно контракту. Для планирования установки оборудования см. специальный размерный чертеж, предоставляемый по требованию.



SCALA
1:30

MODEL	WEIGHT(kg)	OPERATING WEIGHT (kg)	G1 (kg)	G2 (kg)	G3 (kg)	G4 (kg)	Gx	GY
12.2 LN	1491	1560	276	130	120	254	1699	594
13.2 LN	1530	1600	291	130	117	262	1668	600
12.2 1P-2P_LN	1611	1710	272	176	160	247	1871	596
13.2 1P-2P_LN	1650	1750	287	177	157	254	1838	602
12.2 1PS-2PS_LN	1684	1978	304	216	195	274	1879	600
13.2 1PS-2PS_LN	1733	2028	319	220	194	281	1860	606
12.2 NG_LN	1584	1668	260	153	156	265	1826	569
13.2 NG_LN	1630	1716	274	155	155	274	1799	574
12.2 1P-2P_NG_LN	1704	1818	257	198	197	257	1979	573
13.2 1P-2P_NG_LN	1748	1864	271	200	196	265	1951	577
12.2 1PS-2PS_NG_LN	1781	2090	290	238	233	284	1983	578
13.2 1PS-2PS_NG_LN	1833	2144	303	243	234	292	1967	582

Примечание. Эти чертежи не являются обязывающими согласно контракту. Для планирования установки оборудования см. специальный размерный чертеж, предоставляемый по требованию.

Blue Box Group S.r.l.
Via Valletta, 5 - 30010
Cantarana di Cona, (VE) Italy - T. +39 0426 921111 - F. +39 0426 302222
www.blueboxcooling.com - info@bluebox.it



Blue Box Group S.r.l. a socio unico - P.IVA 02481290282
Company directed and coordinated by Investment Latour (Sweden)